



'20

ТОРГОВЫЕ СТЕЛЛАЖИ **B3**

опытный завод

МИКРОН

СОДЕРЖАНИЕ

СЕРИЯ ВЗ	5
Раздел 1. Технические характеристики	6
- Габаритные размеры	6
- Принцип формирования линии стеллажей	7
- Варианты установки угловых секций	8
- Углы наклона полок	9
- Шаг установки полок	9
- Определение необходимого количества задних стенок	10
- Материалы, применяемые для изготовления основных деталей	11
- Система условных обозначений	11
- Виды покрытия и материалы	12
- Крепёжные детали	13
- Грузоподъёмность стеллажей	14
- Габаритные размеры стоек	17
Раздел 2. Основные элементы стеллажа	18
- Стойка, база	19
- Кронштейны	20
- Полка, стенка задняя	21
- Стенки задние	22
Раздел 3. Секции стеллажей	26
- Секция угловая внутренняя 90°	26
- Секция угловая внутренняя 45°	27
- Секция угловая внешняя	28
- Секция торцевая	29
- Секция торцевая без базы	31
Раздел 4. Фризы	32
- Фриз	32
- Фриз угловой внутренний 90°	33
- Фриз угловой внешний 90°	34
- Фриз зеркальный	34
- Фриз зеркальный угловой внутренний	36
- Фриз зеркальный угловой внешний	36
- Фриз рекламный	37
- Фриз рекламный угловой внешний 90°	37
- Фриз 200	38
- Фриз рекламный декоративный	38
- Фриз рекламный наклонный (3 светильника)	39
- Фриз рекламный наклонный	39
Раздел 5. Аксессуары	40
- Полки стеклянные	40
- Полка для колготок	41
- Наклонная базовая полка	41
- Ящик базовый выкатной	41
- Стойка для обшивки колонны	42
- Подиум	43
- Тумба	44
- Крышка и заглушка для островной секции	45
- Информационная панель ДСП	45
- Крюк с ценникодержателем на эконом-панель 5x200	45
- Удлинитель стойки	46
- Панель для электророзеток	46
- Панель и полка на торцевой модуль	47
- Полка RL	47
- Панель торцевая RL	48
- Панель торцевая сетчатая	48
- Держатель панели ДСП	49
- Панель для mp3-плееров	49

- Панель наклонная перфорированная	50
- Стойка на стену	51
- Экспозитор для смесителей	52
- Бампер	53
- Бампер угловой внешний	54
- Бампер торцевой	54

Раздел 6. Специализированные стеллажи 55

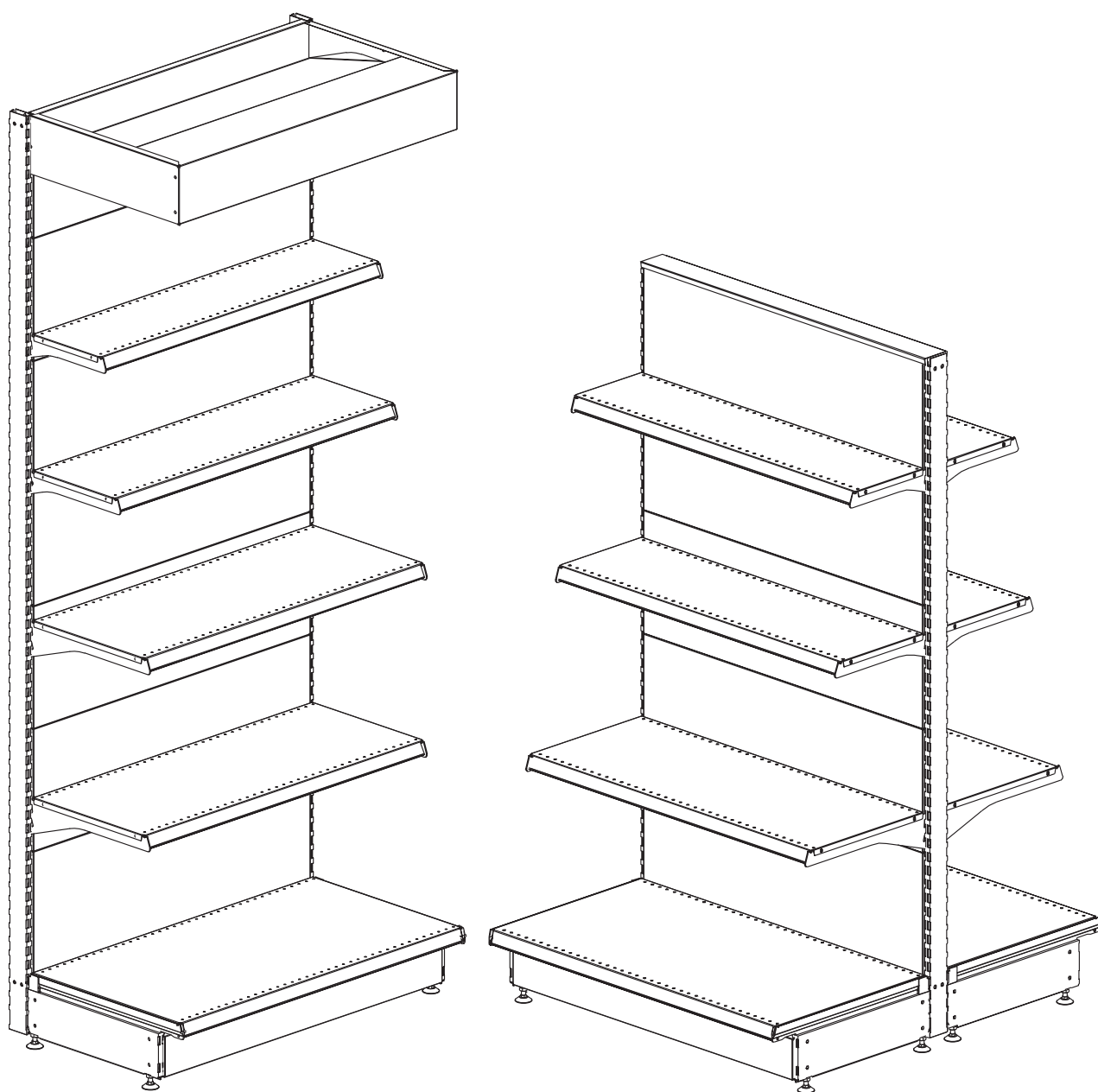
- Стеллаж островной без задних стенок	55
- Стеллаж без задних стенок	56
- Стеллаж островной 360°	57
- Стеллаж с опорой Т	58
- Стеллаж с опорой L	59
- Стеллаж хлебный	60
- Стеллаж фруктово-овощной	64
- Стеллаж для книг и журналов	65
- Стеллаж для книг, журналов, DVD	67
- Стеллаж для CD, MC	69
- Стеллаж для открыток	71
- Стенд для медианосителей	72
- Стеллаж для медианосителей	73
- Стойка-экспозитор	74
- Стеллаж с полками и задними стенками ДСП	75
- Стеллаж для обуви	77
- Стеллаж островной для текстиля	78
- Стеллаж для акустических кабелей	79
- Стеллаж для тросов и цепей	79
- Стеллаж для рулонных материалов	80
- Стеллаж для цветов	81
- Стеллаж для колясок	83
- Стеллаж с витриной стеклянной и тумбой ДСП	84
- Стеллаж для обоев	85
- Стеллаж для специй	85
- Стеллаж прикассовый	86
- Стеллаж усиленный с фронтальной стойкой	89
- Стеллаж с фризом усиленным	91
- Стеллаж усиленный с опорой L	93
- Стеллаж винный	94
- Стеллаж для вытяжек	96
- Стойка под пакеты	96
- Вешало для одежды двухстороннее	97
- Вешало для одежды четырехстороннее	98
- Экспозитор торцевой	99

Раздел 7. Монтаж стеллажей серии ВЗ 100

- Правила монтажа	100
- Стойка, база, полка и задние стенки	101
- Установка фиксатора стенки задней ВЗ	102
- Присоединение пристенной секции к островной	103
- Секция торцевая	104
- Фриз	105
- Фриз зеркальный	106
- Фриз рекламный	107
- Фриз рекламный наклонный	108
- Схема подключения светильников	108
- Тумба	109
- Фиксатор стойки	110
- Фиксатор стойки регулируемый	110
- Бампер	111
- Стеллаж хлебный	112
- Стеллаж усиленный с фронтальной стойкой	113
- Стеллаж усиленный с опорой L	114
- Стеллаж с фризом усиленным	115
- Стеллаж винный	116

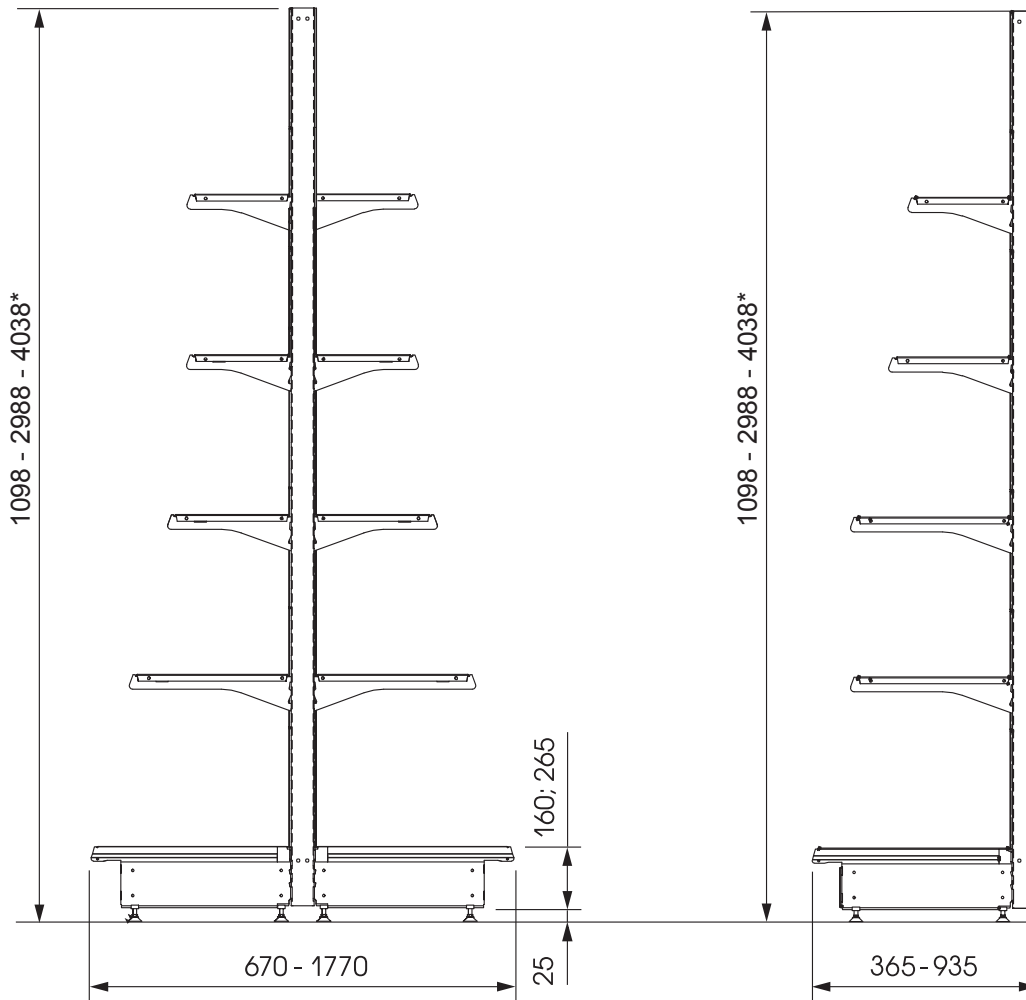
СЕРИЯ М1	117
- Грузоподъемность стеллажей	118
- Стойка, база, полка	119
- Стойка, база, полка	119
- Стенка задняя, стенка задняя RL	120
СЕРИЯ С1	121
- Столы	122
- Щиты эконом-панели МДФ для колонны	123
- Панель для угла ДСП	124
- Монтаж панели для угла ДСП	124
- Монтаж столов	125
СЕРИЯ Д3	127
- Габаритные размеры	128
- Допустимая нагрузка	128
- Детали стеллажа	129
- Комплект дверей на стеллаж Д3	131
- Монтаж дверей на стеллаж Д3	132
СЕРИЯ Е	133
- Фруктово-овощной стенд Е2.20	133
- Монтаж фруктово-овощного стенда Е2.20	134
- Фруктово-овощной стенд 1225х400 Е2.40	135
- Монтаж фруктово-овощного стенда 1225х400 Е2.40	135
- Фруктово-овощной стенд Е3	136
- Пристенная секция фруктово-овощного стенда Е3	137
- Монтаж фруктово-овощного стенда Е3	139
- Монтаж пристенной секции фруктово-овощного стенда Е3	140
- Фруктово-овощной стенд Е5	141
- Торцевая секция фруктово-овощного стенда Е5	143
- Монтаж торцевой секции фруктово-овощного стенда Е5	143
- Монтаж фруктово-овощного стенда Е5	144
- Монтаж фруктово-овощного стенда Е3.06	145
- Фруктово-овощной стенд с выкатной базой Е3.06	146
- Монтаж фруктово-овощного стенда с выкатной базой Е3.06	148
- Овощной стол Е5	149
- Овощной стол с корзиной Е5	150
- Монтаж овощного стола Е5	152
- Монтаж овощного стола с корзиной Е5	152
СЕРИЯ А	153
- Архивный стеллаж	153
- Габаритные размеры	154
- Допустимая нагрузка	154
- Монтаж архивного стеллажа	156
- Двухуровневый стенд для ванны холодильной	157
- Двухуровневый стенд с освещением для боннеты	158
Предметный указатель	159

СЕРИЯ ВЗ



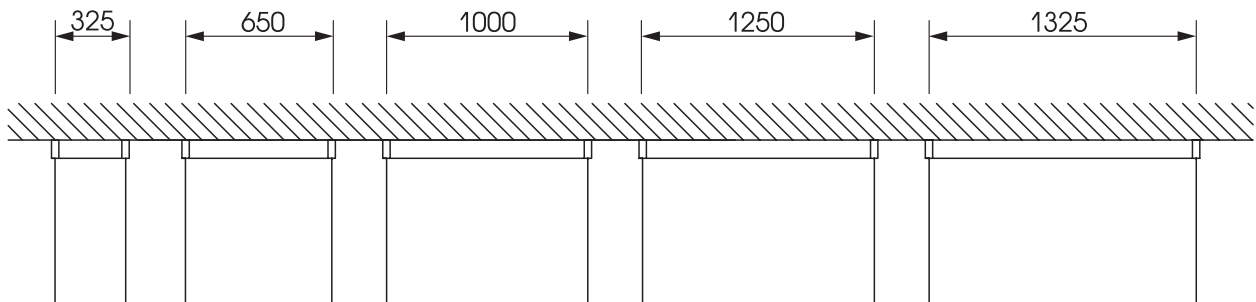
Технические характеристики

Габаритные размеры



* Только для стоек глубиной 100 мм.

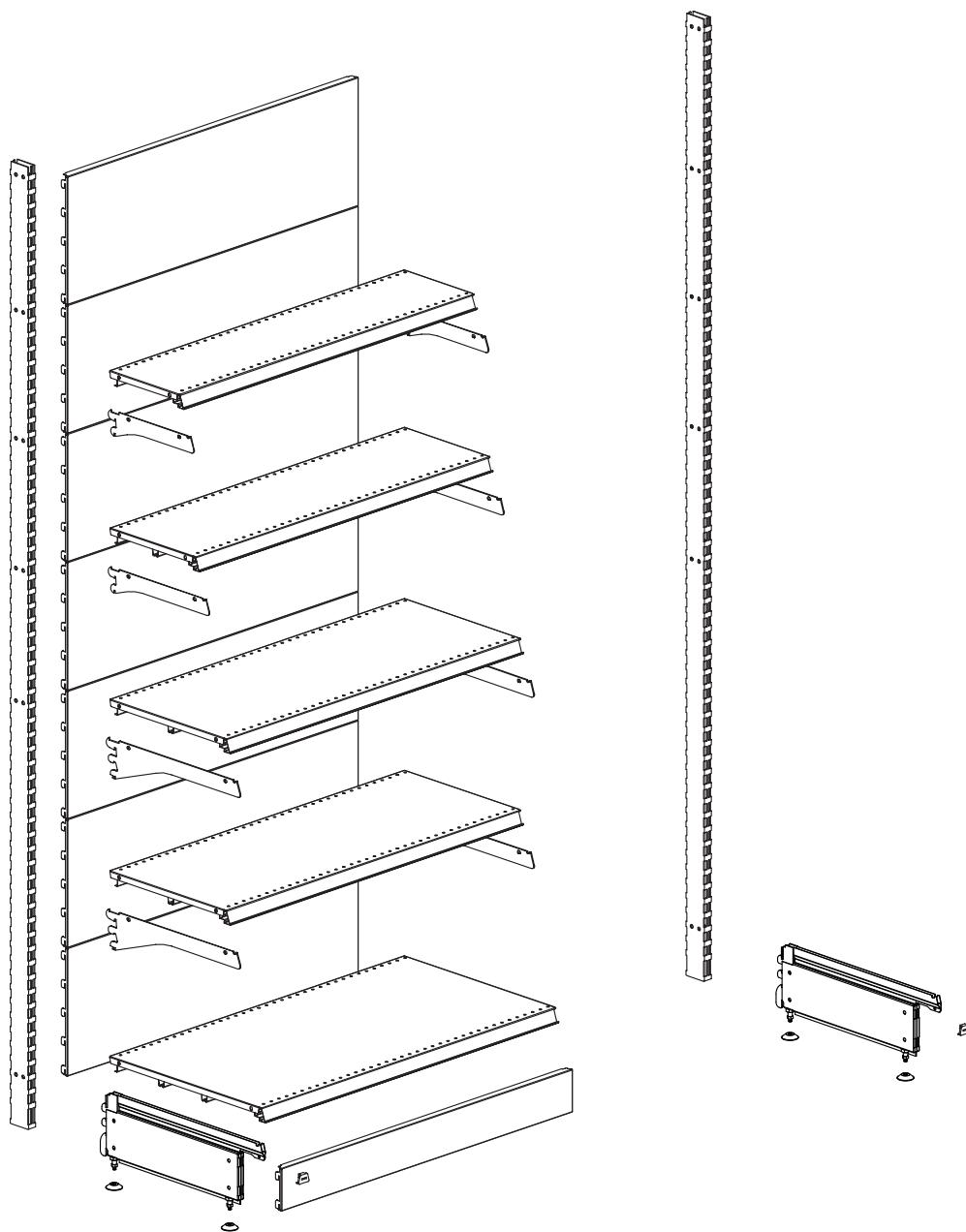
Длина секций



Принцип формирования линии стеллажей

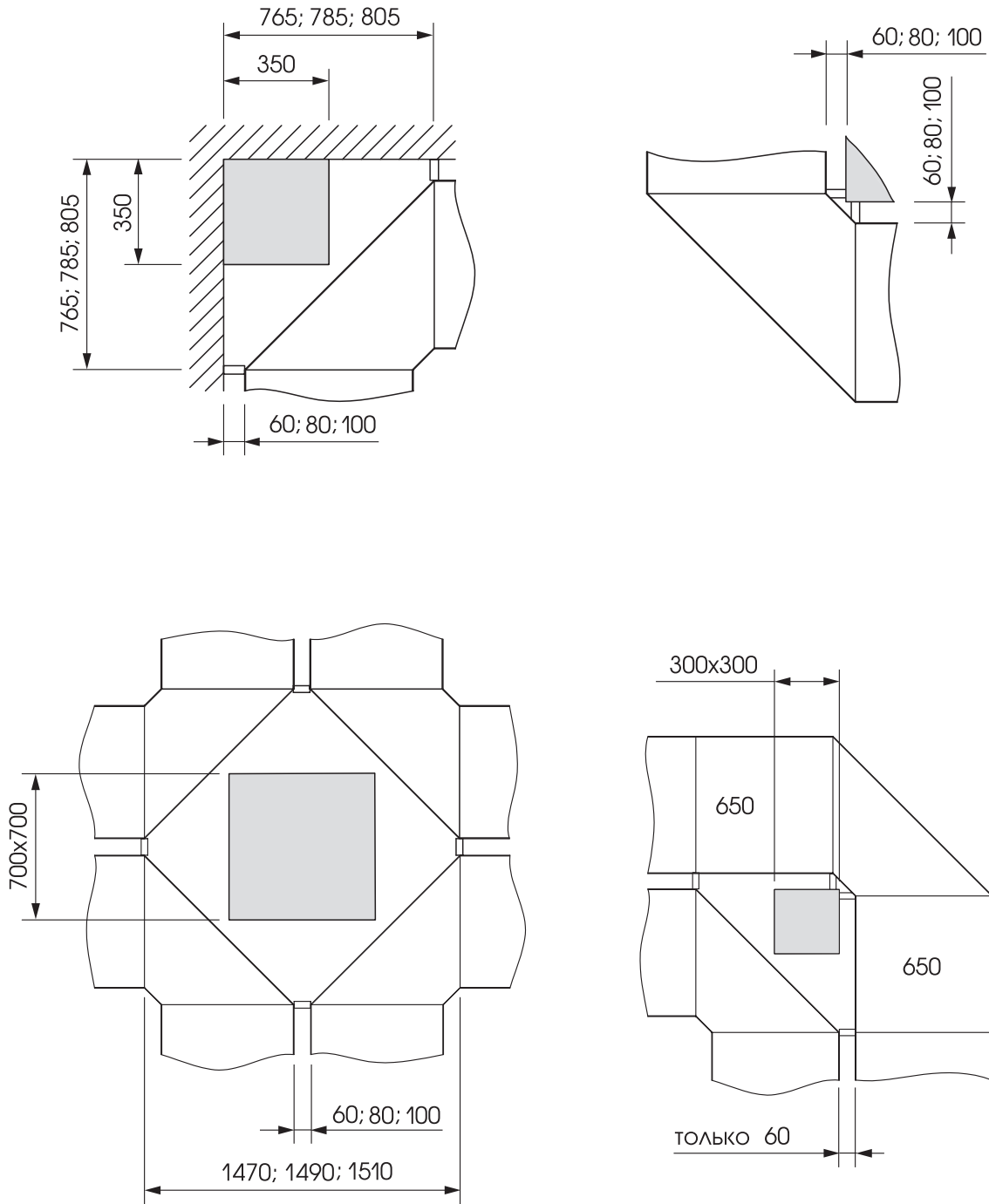
Основная секция

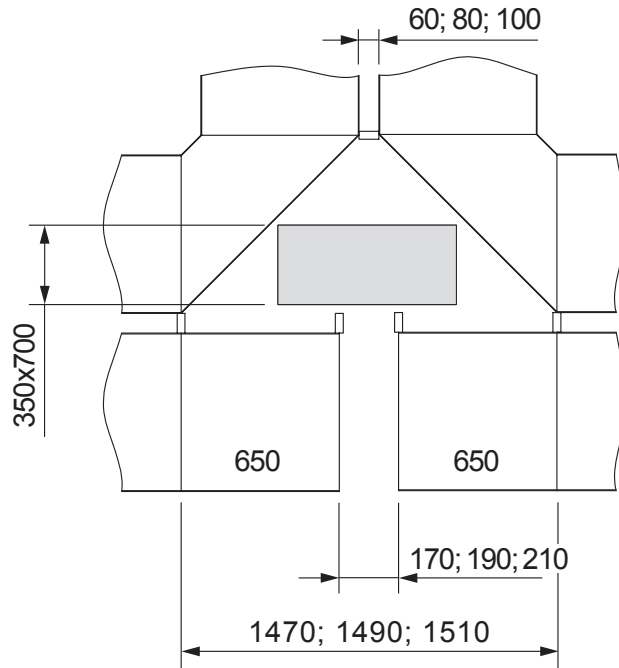
Концевая секция



Любая линия стеллажей состоит из N основных секций и одной концевой секции. Причём комплектация концевой секции не зависит от комплектации основной секции и всегда соответствует показанной выше (стойка+база+две пяты+фиксатор).

Варианты установки угловых секций

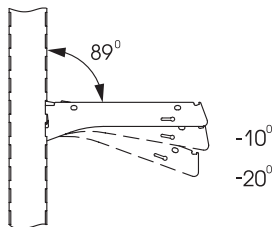




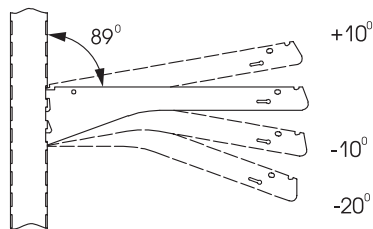
Угол наклона полки

Угол наклона полки обеспечивается конструкцией кронштейна.

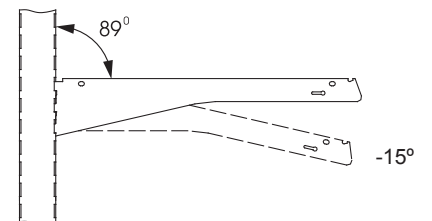
Кронштейн 250, 300.



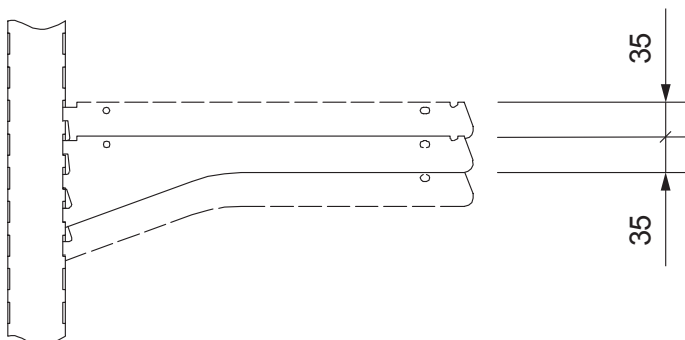
Кронштейн 400.



Кронштейн 500, 600.



Шаг установки полки



Шаг установки полки по высоте 35 мм обеспечивается шагом перфорации стойки.

Определение необходимого количества задних стенок

Для одной секции стеллажа, кроме стеллажей с зеркальным фризом

Высота стойки, мм	Высота базы, мм	Высота задней стенки, мм			
		105	210	315	420
Количество задних стенок, шт.					
1098	160	9	4 (+105)	3	2 (+105)
	265	8	4	2 (+210)	2
1413	160	12	6	4	3
	265	11	5 (+105)	3 (+210)	2 (+315)
1518	160	13	6 (+105)	4 (+105)	3 (+105)
	265	12	6	4	3
1623	160	14	7	4 (+210)	3 (+210)
	265	13	6 (+105)	4 (+105)	3 (+105)
1728	160	15	7 (+105)	5	3 (+315)
	265	14	7	4 (+210)	3 (+210)
1833	160	16	8	5 (+105)	4
	265	15	7 (+105)	5	3 (+315)
1938	160	17	8 (+105)	5 (+210)	4 (+105)
	265	16	8	5 (+105)	4
2043	160	18	9	6	4 (+210)
	265	17	8 (+105)	5 (+210)	4 (+105)
2148	160	19	9 (+105)	6 (+105)	4 (+315)
	265	18	9	6	4 (+210)
2253	160	20	10	6 (+210)	5
	265	19	10 (+105)	6 (+105)	4 (+315)
2358	160	21	10 (+105)	7	5 (+105)
	265	20	10	6 (+210)	5
2463	160	22	11	7 (+105)	5 (+210)
	265	21	10 (+105)	7	5 (+105)
2568	160	23	11 (+105)	7 (+210)	5 (+315)
	265	22	11	7 (+105)	5 (+210)
2673	160	24	12	8	6
	265	23	11 (+105)	7 (+210)	5 (+315)
2778	160	25	12 (+105)	8 (+105)	6 (+105)
	265	24	12	8	6
2883	160	26	13	8 (+210)	6 (+210)
	265	25	12 (+105)	8 (+105)	6 (+105)
2988	160	27	13 (+105)	9	6 (+315)
	265	26	13	8 (+210)	6 (+210)

Пример условного обозначения:

4(+105) - четыре стенки высотой 210 мм + одна высотой 105 мм.

В таблицах приведены основные варианты комплектации стеллажей задними стенками. Возможно использование любых других комбинаций задних стенок, при этом должно быть верным следующее равенство (для всех стеллажей, кроме стеллажей с зеркальным фризом):

$$\sum H_3 = H_1 - (H_2 - 7),$$

где $\sum H_3$ - суммарная высота задних стенок, мм;

H_1 - высота стойки, мм;

H_2 - высота базы, мм.

Для одной секции стеллажа с зеркальным фризом

Высота стойки, мм	Высота базы, мм	Высота задней стенки, мм			
		105	210	315	420
Количество задних стенок, шт.					
2253	160	17	8 (+105)	5 (+210)	4 (+105)
	265	16	8	5 (+105)	4
2358	160	18	9	6	4 (+210)
	265	17	8 (+105)	5 (+210)	4 (+105)
2463	160	19	9 (+105)	6 (+105)	4 (+315)
	265	18	9	6	4 (+210)
2568	160	20	10	6 (+210)	5
	265	19	9 (+105)	6 (+105)	4 (+315)
2673	160	21	10 (+105)	7	5 (+105)
	265	20	10	6 (+210)	5
2778	160	22	11	7 (+105)	5 (+210)
	265	21	10 (+105)	7	5 (+105)
2883	160	23	11 (+105)	7 (+210)	5 (+315)
	265	22	11	7 (+105)	5 (+210)
2988	160	24	12	8	6
	265	23	11 (+105)	7 (+210)	5 (+315)

Для стеллажей с зеркальным фризом:

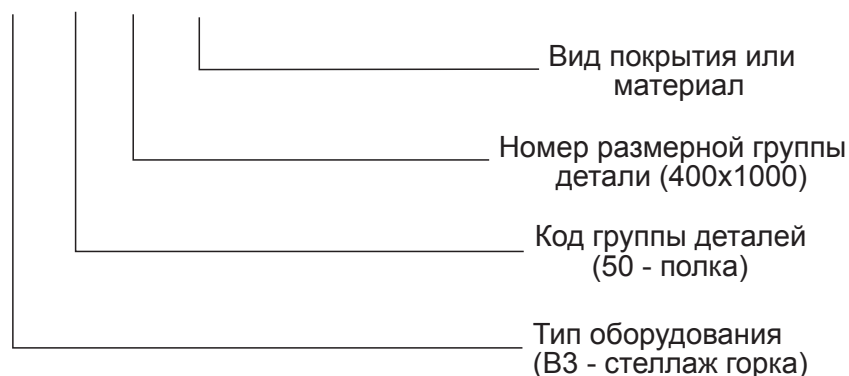
$$\sum N_3 = N_1 - (N_2 - 7) - 315$$

Материалы, применяемые для изготовления основных деталей



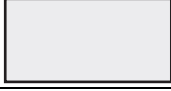

Группа деталей	Материалы	
	Серия ВЗ	Серия М1
Стойки	Холоднокатаная сталь, S=2,5 мм	Холоднокатаная сталь, S=2,0 мм
Базы	Холоднокатаная сталь, S=1,2 мм	Холоднокатаная сталь, S=1,0 мм
Кронштейны	Холоднокатаная сталь, S=2,0 мм	-
Полки	Холоднокатаная сталь, S=0,65 мм	Холоднокатаная сталь, S=0,5 мм
Стенки задние	Холоднокатаная сталь, S=0,5 мм	Холоднокатаная сталь, S=0,4 мм
Стенка задняя перфорированная	Холоднокатаная сталь, S=0,7 мм	-
Стенка задняя RL	Холоднокатаная сталь, S=1,0 мм	Холоднокатаная сталь, S=0,65 мм

Система условных обозначений

ВЗ. 50. 104-7035



Виды покрытия и материалы

Код покрытия и материалов	Вид покрытия и материалы
0000	Сталь без покрытия, прозрачный материал
0001 0111	Цинк гальванический
0003	Цинк «горячий»
0004	Никель блестящий
0005	Никель-хром
0505	RAL-хром
0008	Сталь нержавеющая
0009	Алюминий
0010	Пиломатериалы хвойных и лиственных пород
0011	Эмаль (краска)
0012	Древесностружечная плита (ДСП)
0013	Древесноволокнистая плита (ДВП)
0014	Полиамид, полиэтилен, АБС-пластик и др. полимеры
0015	Стекло, оргстекло
0016	Зеркало
0017	Стекло тонированное, оргстекло молочное
Краска порошковая	
7035	RAL 7035 (серый) 
9002	RAL 9002 (серо-белый) 
9010	RAL 9010 (молочно-белый) 
9016	RAL 9016 (белый яркий) 

Возможна окраска комплектующих в любой другой цвет по каталогу RAL. В этом случае цена на изделие оговаривается дополнительно.

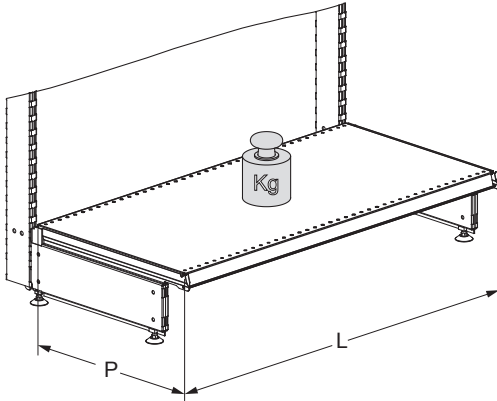
Крепёжные детали

Обозначение	Наименование	Примечания
V3.80.020.0014 V3.80.021.0014 V3.80.022.0014	Заглушка пластиковая на гайку М8 (серая) Заглушка пластиковая на гайку М8 (черная) Заглушка пластиковая на гайку М8 (белая)	
V3.81.010.0001	Гайка шестигр. низкая ГОСТ ISO 4035 - М5-05-А2F	
V3.81.020.0001	Гайка шестигр. норм. ГОСТ ISO 4032-М8-6-А2F	
GV60-3008000-0001	Гайка М8-6Н.5.096 NF ГОСТ ISO 7040-2014	
V3.82.010.0001	Шайба 5.04.016 ГОСТ 11371-78	
V3.83.010.0001	Винт 2М5-6gx16.58.016 ГОСТ 17473-80	Полукруглая головка
V3.83.014.0001	Винт 2М5-6gx25.58.016 ГОСТ 17473-80	Полукруглая головка
V3.83.020.0001	Винт с потайной головкой ГОСТ Р ИСО 7046-1 - М5x12 - 4.8 - Z - А2F	Потайная головка
V3.84.030.0001	Винт с шестигр. головкой ИСО 4017 - М10x40 - 5.8 - А2F	
V3.84.040.0001	Винт с цилиндр.головкой и шестигр. углубл. под ключ ГОСТ Р ИСО 4762 - М8x75 - 5.8 - А2F	
V3.84.050.0001	Винт с цилиндр.головкой и шестигр. углубл. под ключ ГОСТ Р ИСО 4762 - М10x25 - 5.8 - А2F	
V3.85.010.0001	Шуруп 4-4x20.096 ГОСТ 1145-80	Потайная головка
V3.85.020.0001	Шуруп с пресс-шайбой 4,2x13	
V3.85.030.0001	Шуруп с пресс-шайбой 4,2x16	
V3.86.006.0001	Винт с полукруг. головкой и шестигр. углубл. ГОСТ ISO 7380-1-2014-М8x16-5.8-А2F	
V3.86.007.0001	Винт с полукруг. головкой и шестигр. углубл. ГОСТ ISO 7380-1-2014-М8x20-5.8-А2F	
V3.86.010.0001	Винт с полукруг. головкой и шестигр. углубл. ГОСТ ISO 7380-1-2014-М8x35-5.8-А2F	
V3.86.014.0001	Винт с полукруг. головкой и шестигр. углубл. ГОСТ ISO 7380-1-2014-М8x40-5.8-А2F	
V3.86.015.0001	Винт с полукруг. головкой и шестигр. углубл. ГОСТ ISO 7380-1-2014-М8x45-5.8-А2F	
V3.86.020.0001	Винт с полукруг. головкой и шестигр. углубл. ГОСТ ISO 7380-1-2014-М8x50-5.8-А2F	
V3.86.040.0001	Винт с полукруг. головкой и шестигр. углубл. ГОСТ ISO 7380-1-2014-М8x75-5.8-А2F	
V3.87.035.0001	Винт с полукруг. головкой, буртом и крестообраз. шлицем DIN 967 М8x70 - 5.8 - А2F	
V3.89.005.0001	Комплект крепежа фриза: V3.81.010.0001 V3.82.010.0001 V3.83.010.0001	x3 x3 x3

В каталоге приведено необходимое количество крепёжных деталей для каждого варианта комплектации, причем при некоторых вариантах комплектации основных секций необходимо заказывать крепёжные детали и для концевых секций.

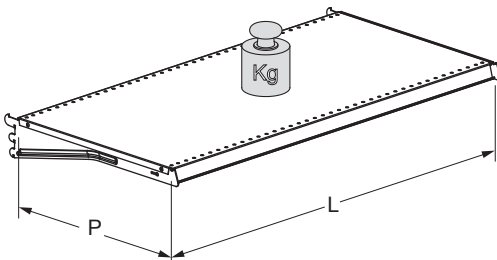
Грузоподъёмность стеллажей

Грузоподъёмность стеллажей рассчитывается для конкретной комплектации в зависимости от высоты стеллажа, ширины стойки, количества и глубины навесных полок и места расположения полок по высоте.



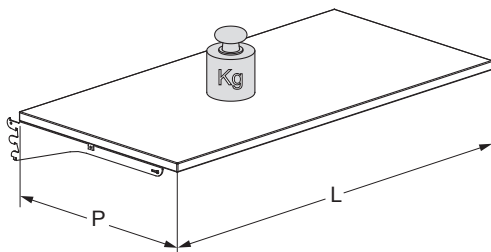
Допустимая грузоподъёмность полки базовой, кг

L, мм	P, мм				
	250	300	400	500	600
325	110	80	120	180	200
600	110	80	150	200	220
650	135	80	160	220	240
900	135	180	180	270	265
1000	135	190	185	280	275
1200	125	160	145	225	210
1250	125	155	138	215	200
1325	125	163	144	207	220



Допустимая грузоподъёмность полки навесной, кг

L, мм	P, мм				
	250	300	400	500	600
325	-	80	115	150	190
600	110	80	115	150	190
650	110	80	115	150	190
900	110	100	115	150	190
1000	110	100	115	150	190
1200	110	100	110	150	190
1250	110	100	110	150	190
1325	110	100	110	150	190



Допустимая грузоподъёмность* полки навесной ДСП, кг

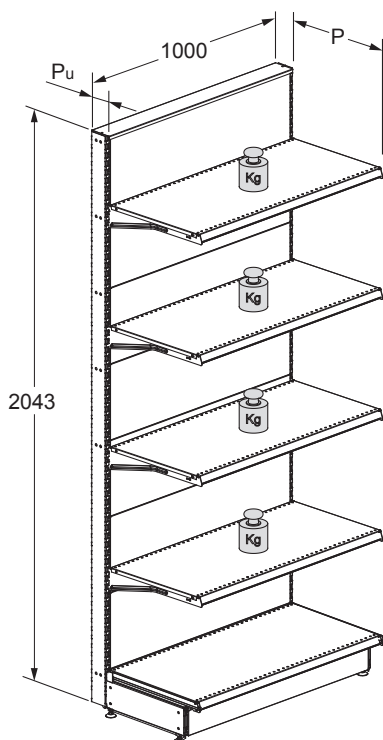
L, мм	P, мм					
	250	300	400	500	600	730
650	60	65	80	100	100	100
1000	50	55	65	85	100	100
1250	50	55	50	70	80	80
1325	40	45	45	60	75	75

*с применением бруса усиления

Производитель оставляет за собой право вносить изменения в конструкции изделий без предварительного оповещения, что не влияет на их техническую и функциональную характеристики.

Допустимая грузоподъемность секции стеллажа в представленных ниже исполнениях рассчитана при одинаковой статической равномерно распределенной нагрузке на каждую навесную полку стеллажа. Для расчета допустимой грузоподъемности секции другой комплектации обращайтесь на завод-изготовитель.

**Допустимая грузоподъемность секции с 4 навесными полками
H=2043 мм (без базовой полки)**



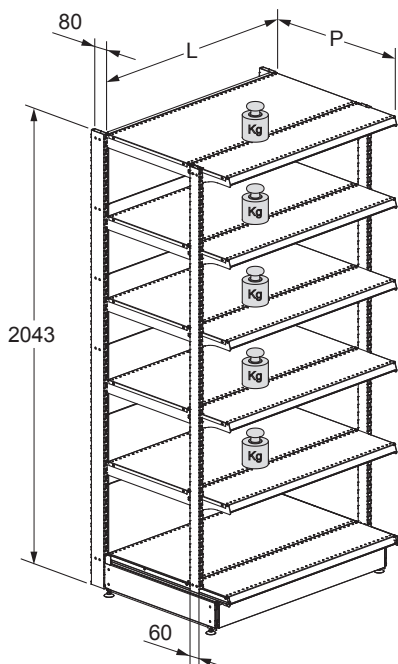
Суммарная грузоподъемность 4 навесных полок
(ПРИСТЕННАЯ СЕКЦИЯ)

Pu, мм	P, мм			
	300	400	500	600
60	400	320	260	215
80	400	405	325	270
100	400	460	520	430

Суммарная грузоподъемность 4 навесных полок
(ОСТРОВНАЯ СЕКЦИЯ)

Pu, мм	P, мм			
	300	400	500	600
60	400	400	325	265
80	400	460	405	335
100	400	460	600	535

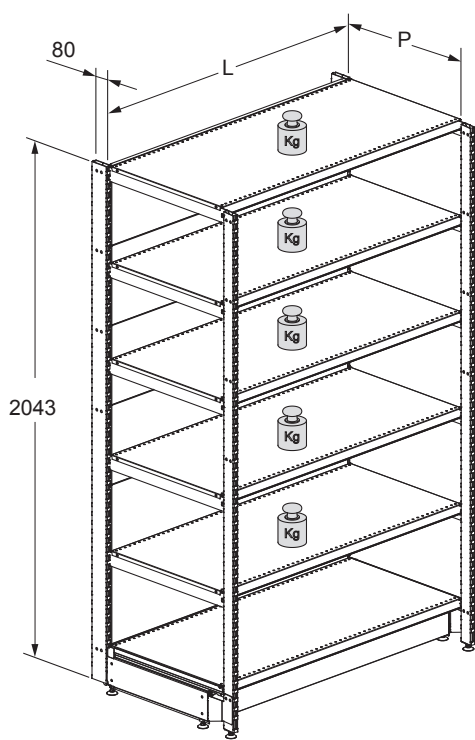
**Допустимая грузоподъемность усиленной секции с 5 навесными полками
H=2043 мм (без базовой полки)**



Суммарная грузоподъемность 5 навесных полок

L, мм	P, мм			
	530	630	730	830
650	1075	1475	1500	1500
1000	1500	1500	1500	1500
1250	1400	1315	1500	1500
1325	1440	1345	1500	1500

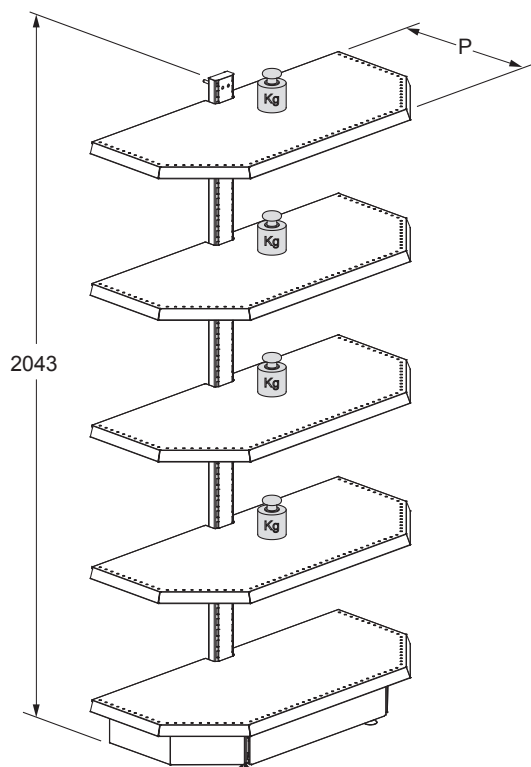
**Допустимая грузоподъемность усиленной секции с 5 навесными полками
(без базовой полки)**



Суммарная грузоподъемность 5 навесных полок

L, мм	P, мм			
	300	400	500	600
650	400	800	1100	1200
1000	950	925	1250	1250
1250	775	690	1075	1000
1325	815	720	1035	1100

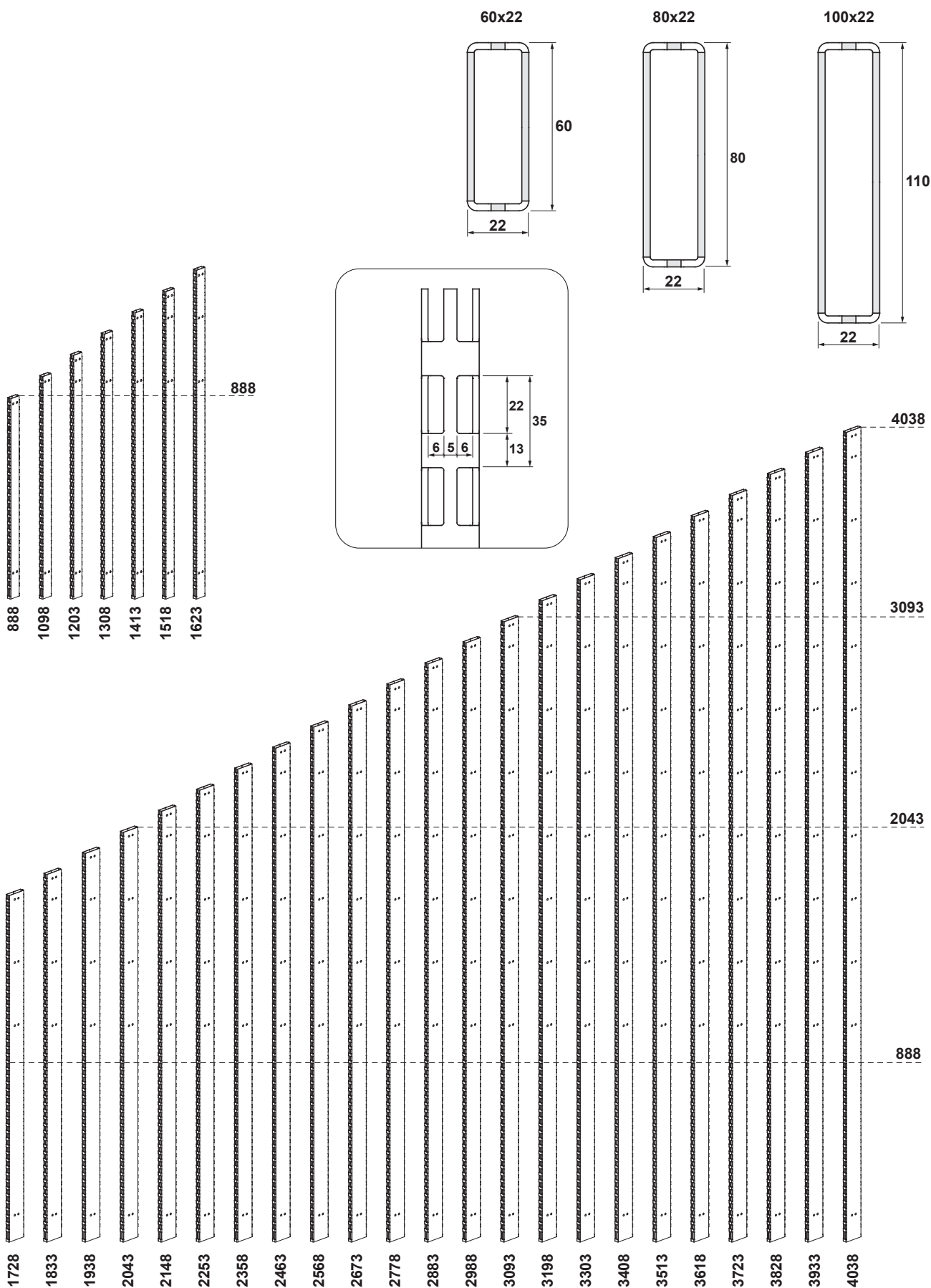
**Допустимая грузоподъемность торцевой секции с 4 навесными полками
(без базовой полки)**



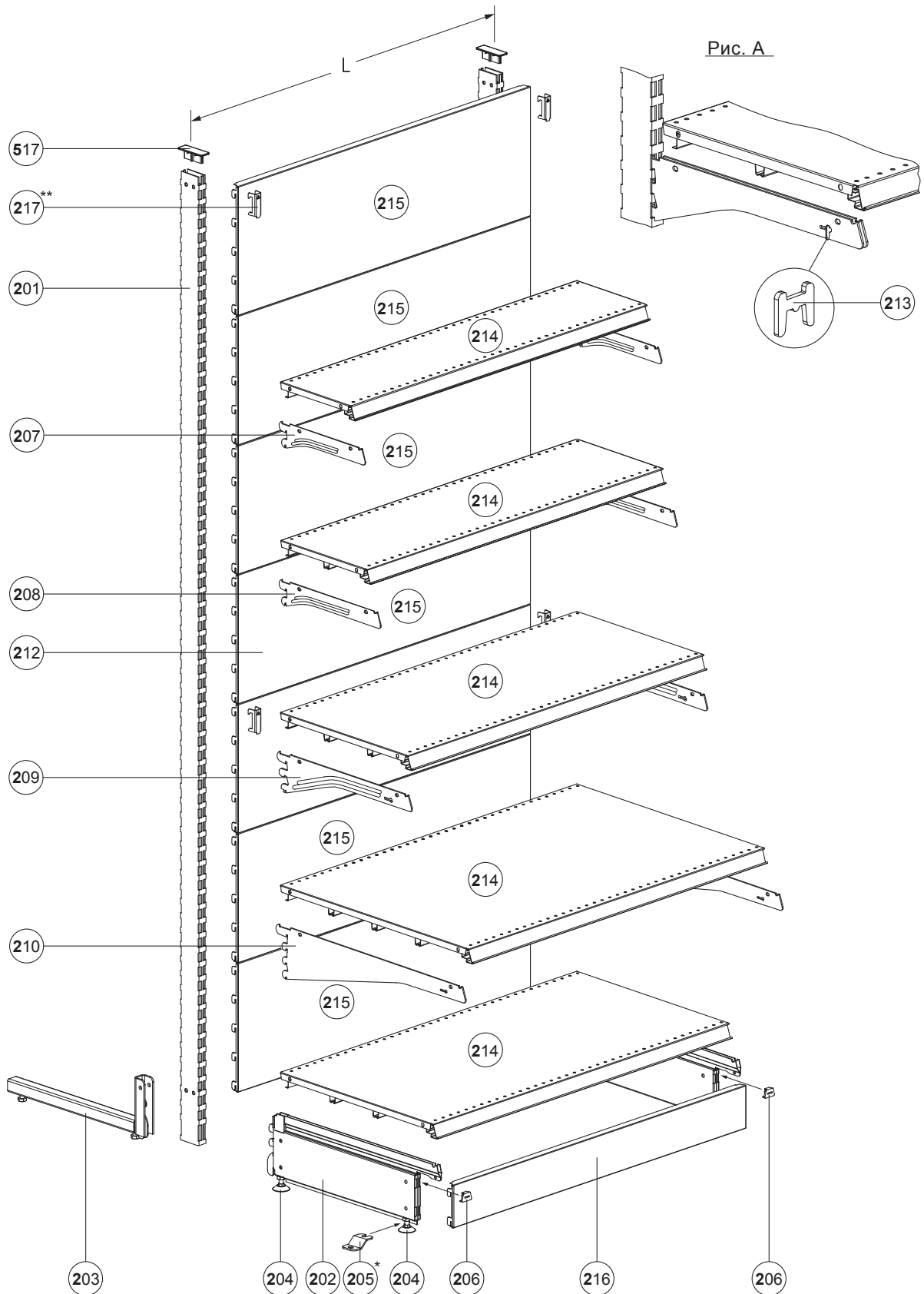
Суммарная грузоподъемность 4 навесных полок

P, мм	Грузоподъемность, кг
300	200
400	200
500	160
600	130

Габаритные размеры стоек



Основные элементы стеллажа

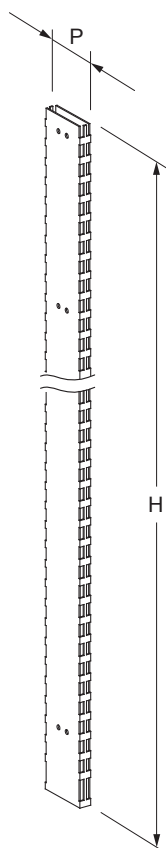


Для повышения устойчивости стеллажей рекомендуется стяжка фиксаторами смежных кронштейнов между собой (рис. А).

*Фиксатор винтовой опоры (205) - дополнительная опция фиксации ненагруженного стеллажа.

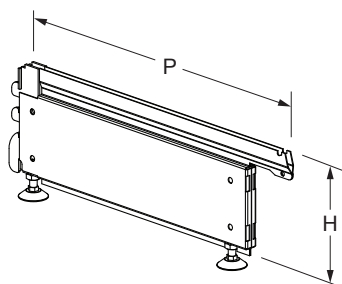
**Фиксатор стенки задней ВЗ (217) - позволяет увеличить жесткость секций при воздействии боковых нагрузок и перемещать секции в собранном виде.

201 - Стойка



H, мм	P, мм		
	60	80	100
888	B3.00.101. ...	-	-
1098	B3.00.103. ...	B3.00.203. ...	B3.00.303. ...
1203	B3.00.104. ...	B3.00.204. ...	B3.00.304. ...
1308	B3.00.105. ...	B3.00.205. ...	B3.00.305. ...
1413	B3.00.106. ...	B3.00.206. ...	B3.00.306. ...
1518	B3.00.107. ...	B3.00.207. ...	B3.00.307. ...
1623	B3.00.108. ...	B3.00.208. ...	B3.00.308. ...
1728	B3.00.109. ...	B3.00.209. ...	B3.00.309. ...
1833	B3.00.110. ...	B3.00.210. ...	B3.00.310. ...
1938	B3.00.111. ...	B3.00.211. ...	B3.00.311. ...
2043	B3.00.112. ...	B3.00.212. ...	B3.00.312. ...
2148	B3.00.113. ...	B3.00.213. ...	B3.00.313. ...
2253	B3.00.114. ...	B3.00.214. ...	B3.00.314. ...
2358	B3.00.115. ...	B3.00.215. ...	B3.00.315. ...
2463	B3.00.116. ...	B3.00.216. ...	B3.00.316. ...
2568	B3.00.117. ...	B3.00.217. ...	B3.00.317. ...
2673	B3.00.118. ...	B3.00.218. ...	B3.00.318. ...
2778	B3.00.119. ...	B3.00.219. ...	B3.00.319. ...
2883	B3.00.120. ...	B3.00.220. ...	B3.00.320. ...
2988	B3.00.121. ...	B3.00.221. ...	B3.00.321. ...
3093	-	-	B3.00.322. ...
3198	-	-	B3.00.323. ...
3303	-	-	B3.00.324. ...
3408	-	-	B3.00.325. ...
3513	-	-	B3.00.326. ...
3618	-	-	B3.00.327. ...
3723	-	-	B3.00.328. ...
3828	-	-	B3.00.329. ...
3933	-	-	B3.00.330. ...
4038	-	-	B3.00.331. ...

202 - База



В комплект поставки входит:

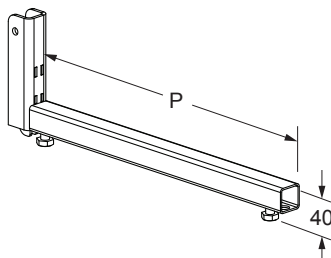
Опора винтовая UB00-1100000-0001 - 2 шт.;

Фиксатор V3.97.000.0014 - 1 шт.

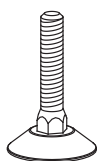


P, мм	H, мм	
	160	265
300	B3.10.002. ...	-
400	B3.10.004. ...	B3.10.104. ...
500	B3.10.006. ...	B3.10.106. ...
530	B3.10.007. ...	B3.10.107. ...
600	B3.10.008. ...	B3.10.108. ...
630	B3.10.009. ...	B3.10.109. ...
730	B3.10.011. ...	B3.10.111. ...
830	B3.10.013. ...	B3.10.113. ...

203 - База 40



P, мм	Обозначение
400	B3.10.404. ...
500	B3.10.406. ...



204 - Опора винтовая

UB00-1100000-0001

В комплект поставки входит:

Винт LB00-1100002-0001 - 1 шт.;

Пята LB00-1100001-0014 - 1 шт.



205 - Фиксатор винтовой опоры

UB00-1100010-0001

Крепёж (в комплект поставки не входит):

Анкер клиновой M8x60 GV60-0008060-0001 - 1 шт.

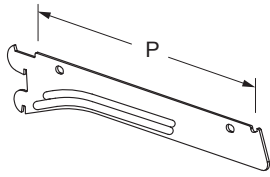


206 - Фиксатор

V3.97.000.0014

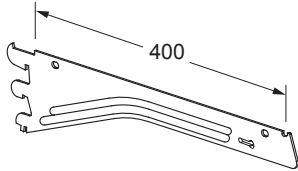


Входит в комплект поставки с каждым изделием "База".



207 - Кронштейн

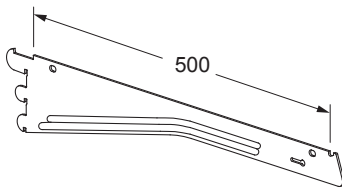
Р, мм	Обозначение
250	В3.20.001. ...
300	В3.20.002. ...



208 - Кронштейн 400

В3.20.004. ...

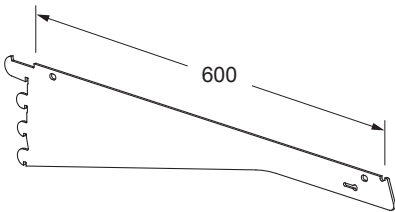
В комплект поставки с двумя кронштейнами входит:
Фиксатор кронштейнов LU90-0000000-0001



209 - Кронштейн 500

В3.20.006. ...

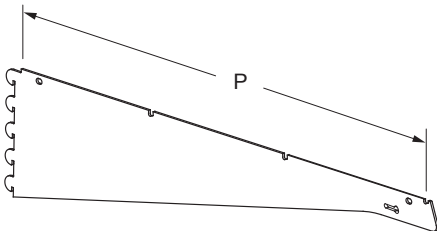
В комплект поставки с двумя кронштейнами входит:
Фиксатор кронштейнов LU90-0000000-0001 - 1 шт.



210 - Кронштейн 600

В3.20.008. ...

В комплект поставки с двумя кронштейнами входит:
Фиксатор кронштейнов LU90-0000000-0001 - 1 шт.

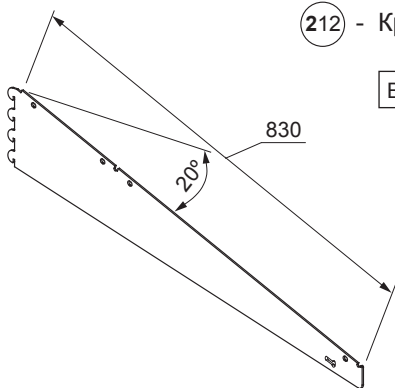


211 - Кронштейн

Р, мм	Обозначение
730	В3.20.011. ...
830	В3.20.013. ...

Применяется для установки
полок глубиной 250 и 500 (600) мм.

В комплект поставки с двумя кронштейнами входит:
Фиксатор кронштейнов LU90-0000000-0001 - 1 шт.



212 - Кронштейн 830x20°

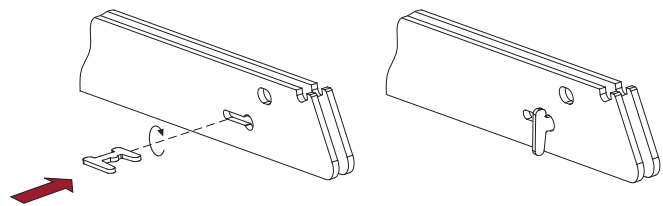
В3.20.213. ...

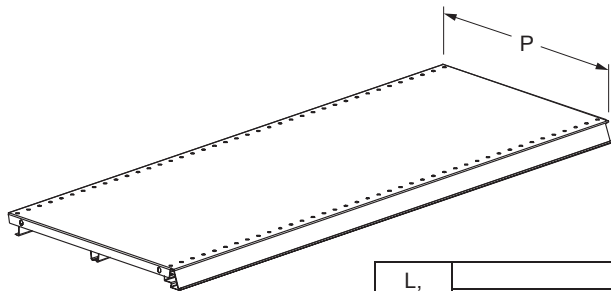
Применяется для установки
полок глубиной 250 и 600 мм под углом 20°.



213 - Фиксатор кронштейнов

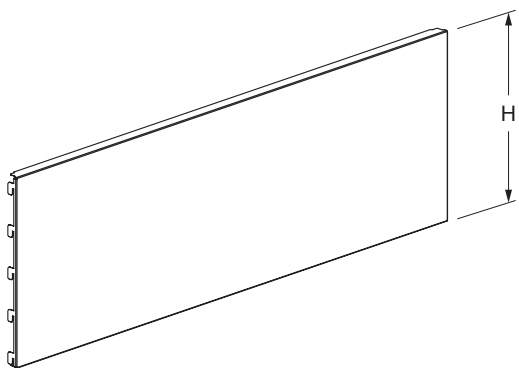
LU90-0000000-0001





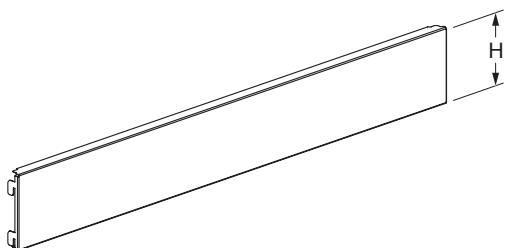
214 - Полка

L, мм	P, мм				
	250	300	400	500	600
325	-	B3.50.402. ...	B3.50.404. ...	B3.50.406. ...	B3.50.408. ...
600	B3.50.501. ...	B3.50.502. ...	B3.50.504. ...	B3.50.506. ...	B3.50.508. ...
650	B3.50.001. ...	B3.50.002. ...	B3.50.004. ...	B3.50.006. ...	B3.50.008. ...
900	B3.50.601. ...	B3.50.602. ...	B3.50.604. ...	B3.50.606. ...	B3.50.608. ...
1000	B3.50.101. ...	B3.50.102. ...	B3.50.104. ...	B3.50.106. ...	B3.50.108. ...
1200	B3.50.701. ...	B3.50.702. ...	B3.50.704. ...	B3.50.706. ...	B3.50.708. ...
1250	B3.50.201. ...	B3.50.202. ...	B3.50.204. ...	B3.50.206. ...	B3.50.208. ...
1325	B3.50.301. ...	B3.50.302. ...	B3.50.304. ...	B3.50.306. ...	B3.50.308. ...



215 - Стенка задняя

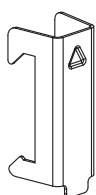
L, мм	H, мм			
	105	210	315	420
325	B3.30.401. ...	B3.30.402. ...	B3.30.403. ...	B3.30.404. ...
600	B3.30.501. ...	B3.30.502. ...	B3.30.503. ...	B3.30.504. ...
650	B3.30.001. ...	B3.30.002. ...	B3.30.003. ...	B3.30.004. ...
900	B3.30.601. ...	B3.30.602. ...	B3.30.603. ...	B3.30.604. ...
1000	B3.30.101. ...	B3.30.102. ...	B3.30.103. ...	B3.30.104. ...
1200	B3.30.701. ...	B3.30.702. ...	B3.30.703. ...	B3.30.704. ...
1250	B3.30.201. ...	B3.30.202. ...	B3.30.203. ...	B3.30.204. ...
1325	B3.30.301. ...	B3.30.302. ...	B3.30.303. ...	B3.30.304. ...



216 - Стенка задняя

L, мм	Высота базы, мм	
	160	265
	H=105	H=210
325	B3.30.401. ...	B3.30.402. ...
600	B3.30.501. ...	B3.30.502. ...
650	B3.30.001. ...	B3.30.002. ...
900	B3.30.601. ...	B3.30.602. ...
1000	B3.30.101. ...	B3.30.102. ...
1200	B3.30.701. ...	B3.30.702. ...
1250	B3.30.201. ...	B3.30.202. ...
1325	B3.30.301. ...	B3.30.302. ...

Вместо одной стенки H=210 мм возможно использование двух стенок H=105 мм.

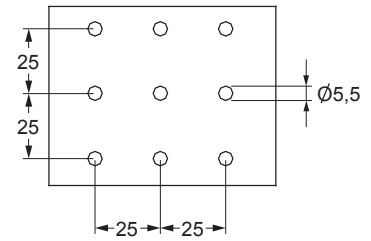
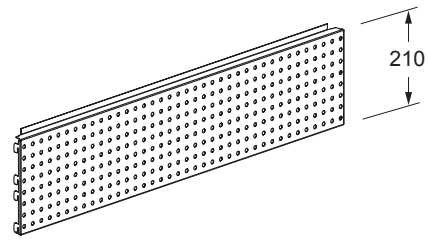
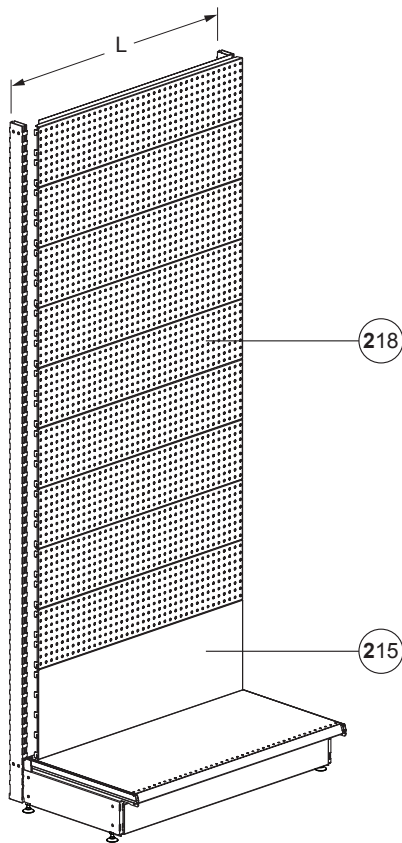


Вверх фиксатора обозначен треугольником.

217 - Фиксатор стенки задней ВЗ

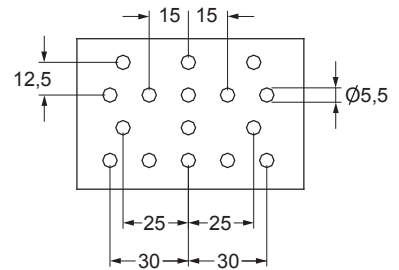
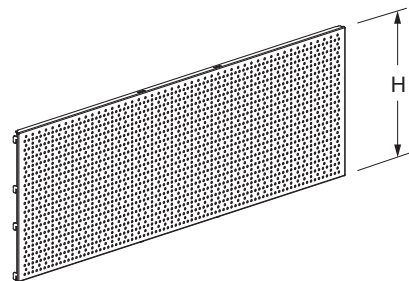
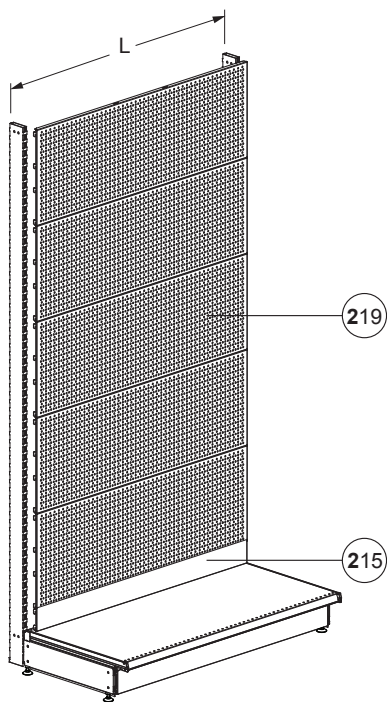
B3.97.030.0001

Стенки задние



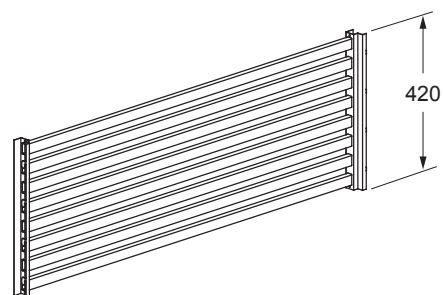
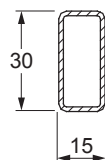
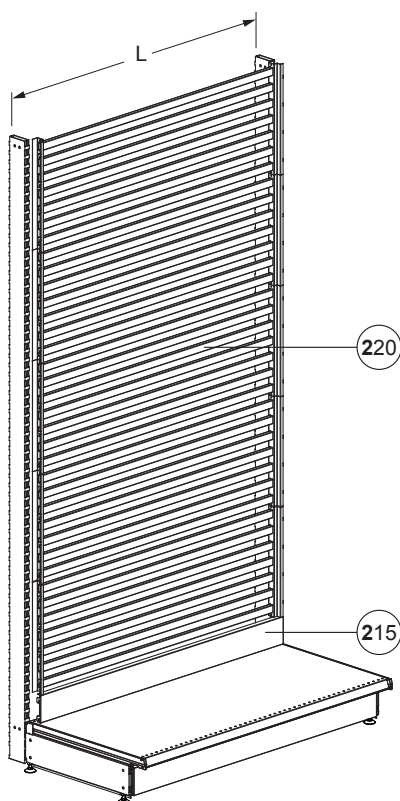
218 - Стенка задняя перфорированная 210

L, мм	Обозначение	кг
650	B3.32.002. ...	20
1000	B3.32.102. ...	
1250	B3.32.202. ...	10
1325	B3.32.302. ...	



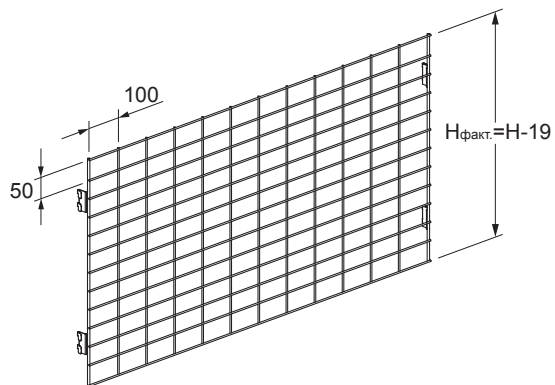
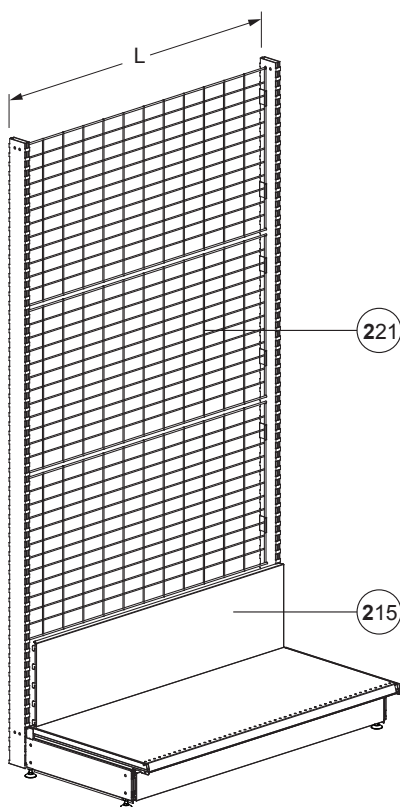
219 - Стенка задняя RL

H, мм	L, мм							
	650	кг	1000	кг	1250	кг	1325	кг
210	B3.33.002. ...	20	B3.33.102. ...	20	B3.33.202. ...	10	B3.33.302. ...	10
315	B3.33.003. ...	46	B3.33.103. ...	46	B3.33.203. ...	24	B3.33.303. ...	24
420	B3.33.004. ...	69	B3.33.104. ...	45	B3.33.204. ...	36	B3.33.304. ...	36



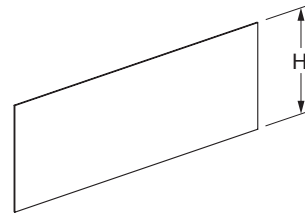
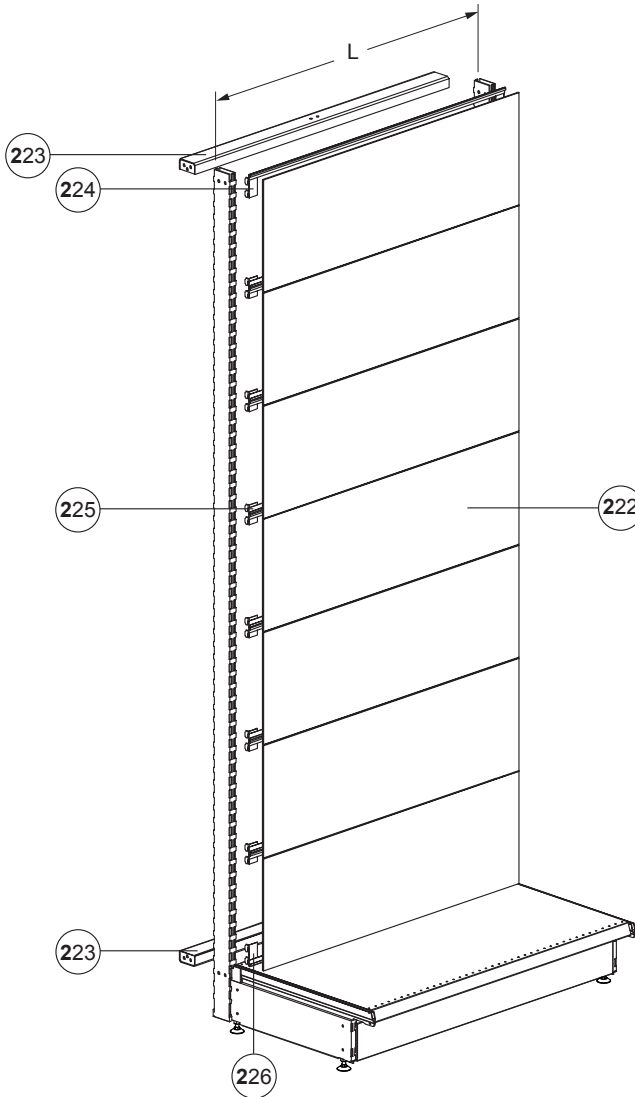
220 - Стенка задняя из штанг

L, мм	Обозначение	кг
650	В3.37.004. ...	75
1000	В3.37.104. ...	
1250	В3.37.204. ...	60
1325	В3.37.304. ...	



221 - Стенка задняя сетчатая

H, мм	L, мм	Обозначение	кг
560	650	В3.39.004. ...	9
	1000	В3.39.104. ...	5
	1250	В3.39.204. ...	4
	1325	В3.39.304. ...	4
630	650	В3.39.006. ...	10
	1000	В3.39.106. ...	6
	1250	В3.39.206. ...	5
	1325	В3.39.306. ...	4
1680	650	В3.39.008. ...	25
	1000	В3.39.108. ...	16
	1250	В3.39.208. ...	13
	1325	В3.39.308. ...	11



222 - Стенка задняя зеркальная

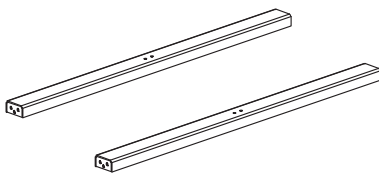
L, мм	H, мм		
	210	315	420
650	B3.38.022.0016	B3.38.023.0016	B3.38.024.0016
1000	-	B3.38.123.0016	B3.38.124.0016

222 - Стенка задняя ДВП

L, мм	H, мм		
	105	315	420
650	B3.38.001.0013	B3.38.003.0013	B3.38.004.0013
1000	B3.38.101.0013	B3.38.103.0013	B3.38.104.0013

222 - Стенка задняя стеклянная

L, мм	H, мм		
	210	315	420
650	B3.38.012.0015	B3.38.013.0015	B3.38.014.0015
1000	B3.38.112.0015	B3.38.113.0015	B3.38.114.0015



223 - Стяжка

В комплект поставки входит:

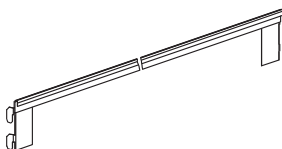
Стяжка B3.99. ... - 2 шт.;

Винт M8x35 B3.86.010.0001 - 8 шт.;

Гайка M8 B3.81.020.0001 - 8 шт.

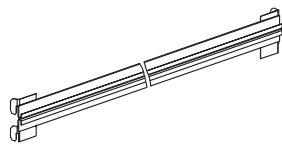


L, мм	Обозначение
650	B3.99.010. ...
1000	B3.99.110. ...
1250	B3.99.210. ...
1325	B3.99.310. ...



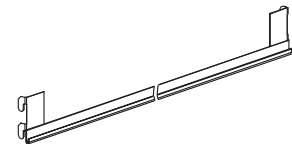
224 - Держатель стенки задней верхней

L, мм	Обозначение
650	B3.38.020. ...
1000	B3.38.120. ...
1250	B3.38.220. ...



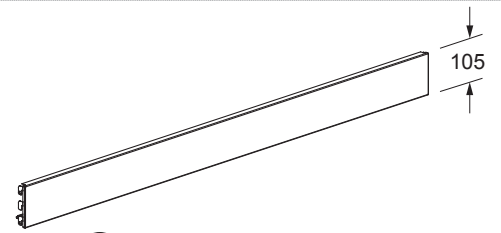
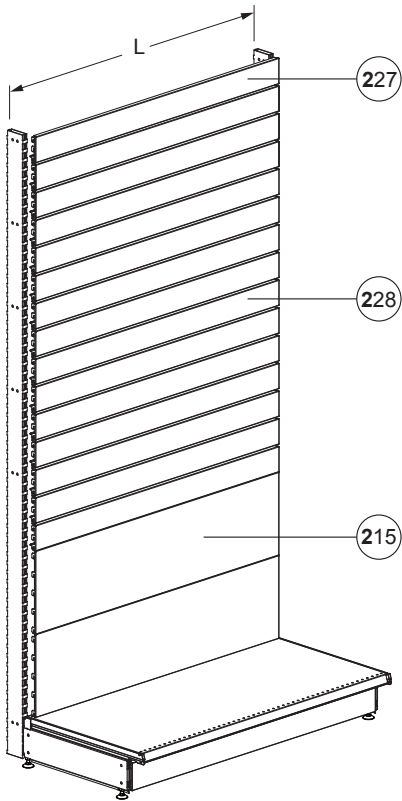
225 - Держатель стенки задней

L, мм	Обозначение
650	B3.38.010. ...
1000	B3.38.110. ...
1250	B3.38.210. ...



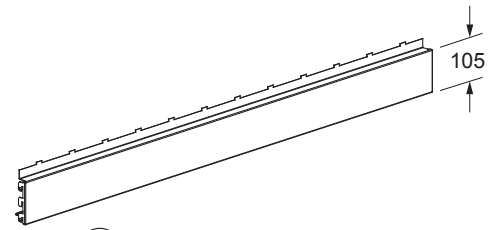
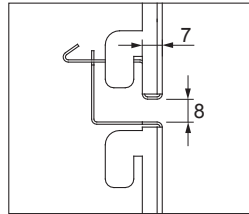
226 - Держатель стенки задней нижней

L, мм	Обозначение
650	B3.38.030. ...
1000	B3.38.130. ...
1250	B3.38.230. ...



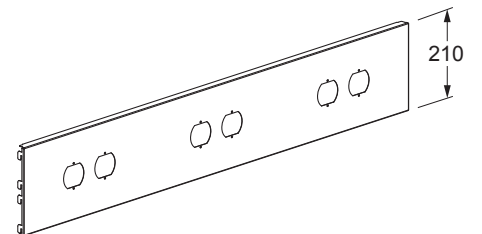
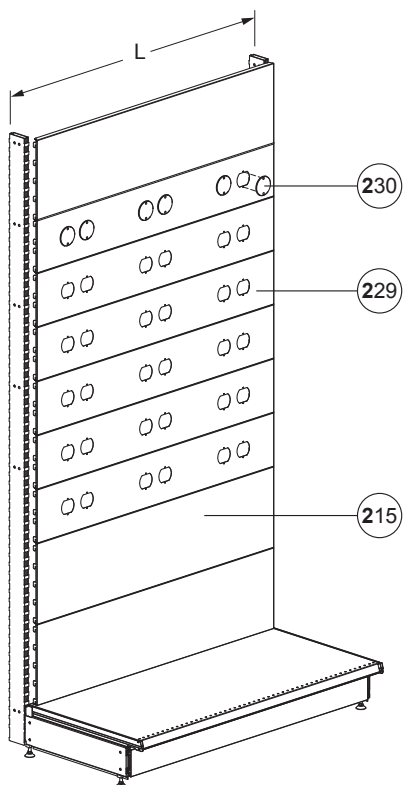
227 - Эконом-панель верхняя

L, мм	Обозначение
650	В3.46.011. ...
1000	В3.46.111. ...
1250	В3.46.211. ...
1325	В3.46.311. ...



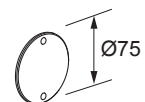
228 - Эконом-панель

L, мм	Обозначение
650	В3.46.001. ...
1000	В3.46.101. ...
1250	В3.46.201. ...
1325	В3.46.301. ...



229 - Стенка задняя для электророзеток

L, мм	Обозначение
650	В3.30.012. ...
1000	В3.30.112. ...
1250	В3.30.212. ...
1325	В3.30.312. ...



230 - Заглушка 75 панели для электророзеток

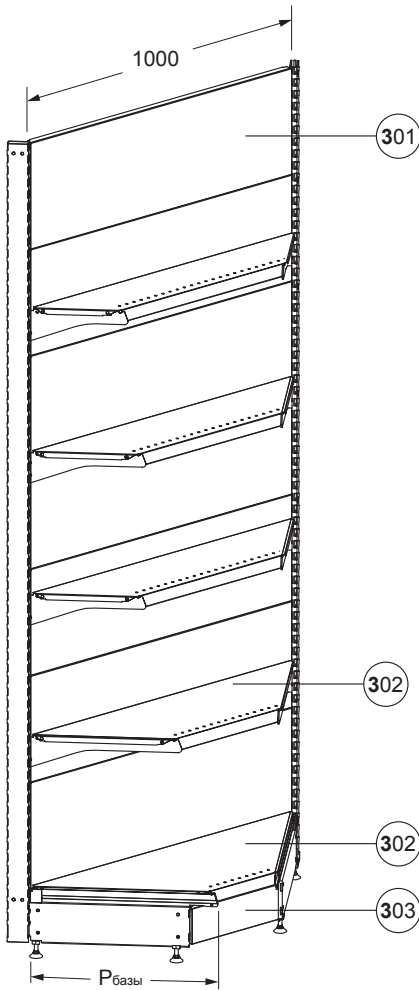
УН00-0000075-0014

В комплект поставки входит:
Заклепка пластиковая 3,5х6 - 2 шт.



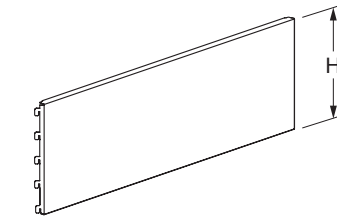
Секции стеллажей

Секция угловая внутренняя 90°



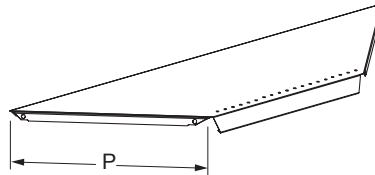
301 - Стенка задняя угловая внутренняя 90°

Н, мм	Обозначение
105	В3.31.111. ...
210	В3.31.112. ...
315	В3.31.113. ...
420	В3.31.114. ...



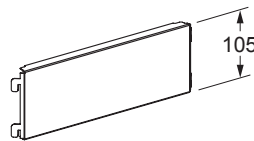
302 - Полка угловая внутренняя 90°

Р, мм	Обозначение	Кг
250	В3.52.001. ...	73
300	В3.52.002. ...	71
400	В3.52.004. ...	70
500	В3.52.006. ...	80
600	В3.52.008. ...	68

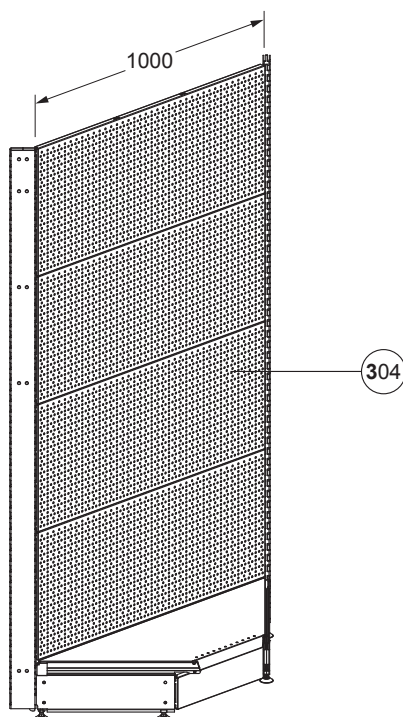


303 - Панель нижняя угловая внутренняя 90°

Р_базы, мм	Обозначение
300	В3.34.002. ...
400	В3.34.004. ...
500	В3.34.006. ...
600	В3.34.008. ...

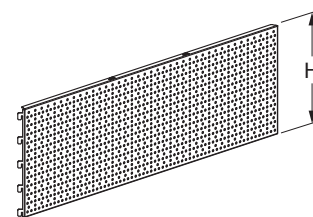


На базу высотой Н=265 мм устанавливаются две панели.

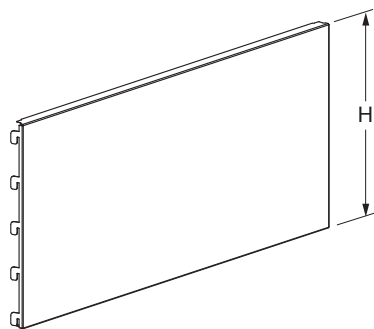
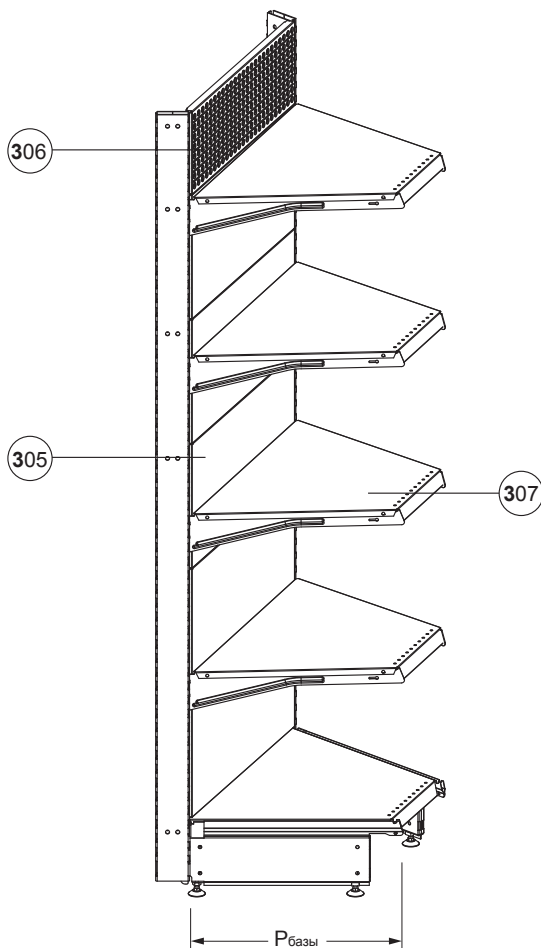


304 - Стенка задняя RL угловая внутренняя 90°

Н, мм	Обозначение	Кг
315	В3.33.113. ...	46
420	В3.33.114. ...	45

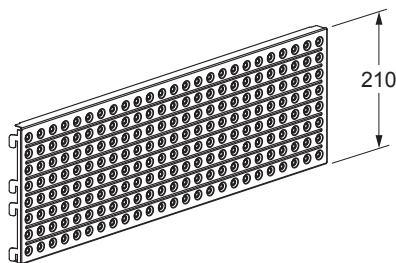


Секция угловая внутренняя 45°



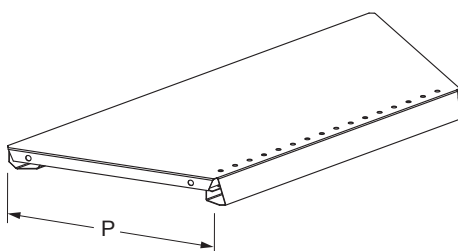
305 - Стенка задняя угловая внутренняя 45°

Н, мм	Обозначение
210	V3.31.212. ...
315	V3.31.213. ...
420	V3.31.214. ...



306 - Стенка задняя угловая перфорированная внутренняя 45°x210

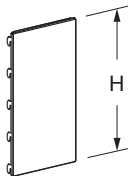
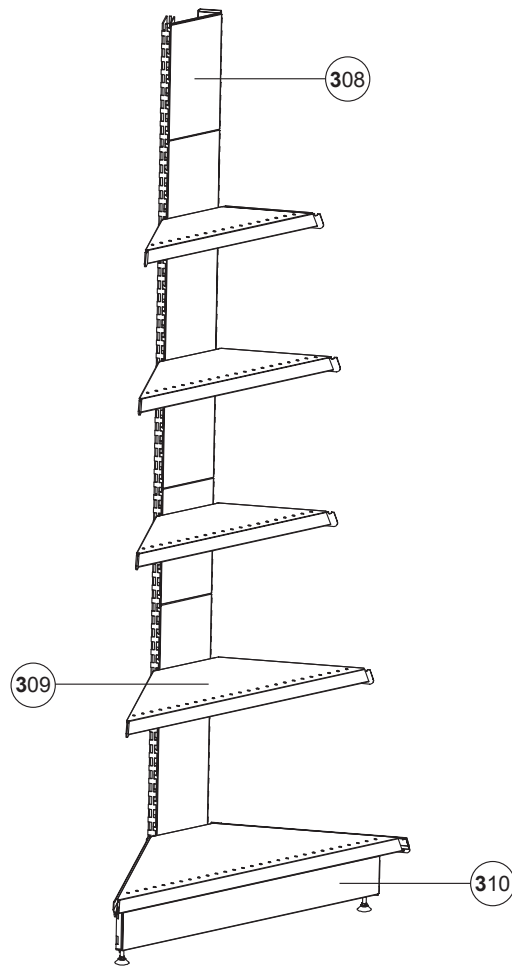
Обозначение	
V3.32.012. ...	20



307 - Полка угловая внутренняя 45°

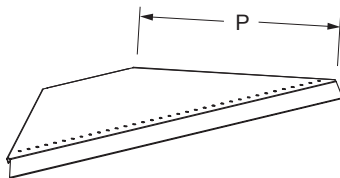
Р, мм	Обозначение	
300	V3.52.202. ...	71
400	V3.52.204. ...	70
500	V3.52.206. ...	80
600	V3.52.208. ...	68

Секция угловая внешняя



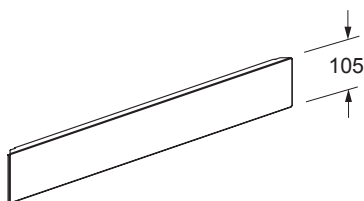
308 - Стенка задняя угловая внешняя 90°

Н, мм	Обозначение
105	V3.31.001. ...
315	V3.31.003. ...



309 - Полка угловая внешняя 90°

Р, мм	Обозначение	кг
250	V3.51.001. ...	40
300	V3.51.002. ...	60
400	V3.51.004. ...	69
500	V3.51.006. ...	81
600	V3.51.008. ...	49
730	V3.51.011. ...	54
830	V3.51.013. ...	77

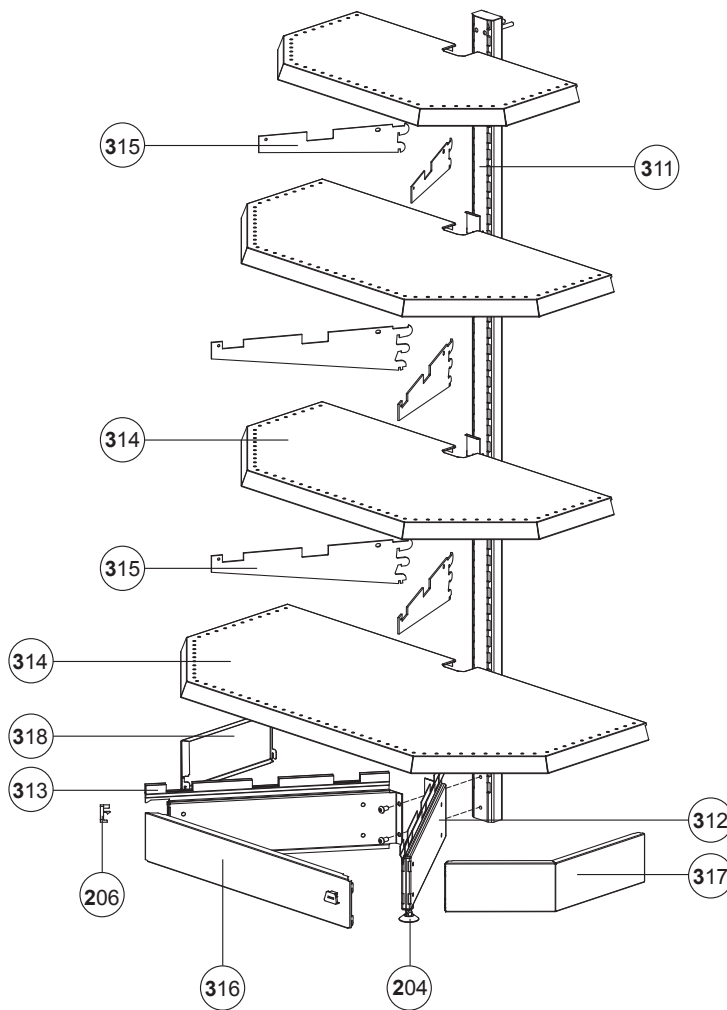


310 - Панель нижняя угловая внешняя 90°

Р _{базы} , мм	Обозначение
300	V3.35.002. ...
400	V3.35.004. ...
500	V3.35.006. ...
600	V3.35.008. ...
730	V3.35.011. ...
830	V3.35.013. ...

На базу высотой Н=265 мм устанавливаются две панели.

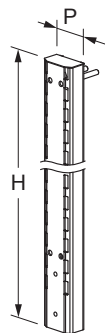
Секция торцевая



Количество крепежных деталей (отдельный заказ):

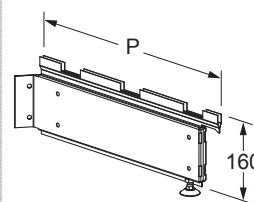
Гайка М5	V3.81.010.0001 - 8 шт.;	
Гайка М8	V3.81.020.0001 - 4 шт.;	
Шайба 5	V3.82.010.0001 - 8 шт.;	
Винт М5х16	V3.83.010.0001 - 8 шт.;	
Винт М8х16	V3.86.006.0001 - 2 шт.;	
Винт М8х75	V3.86.040.0001 - 2 шт.	

311 - Стойка торцевая



H, мм	P, мм		
	60	80	100
1098	V3.01.103. ...	V3.01.203. ...	V3.01.303. ...
1203	V3.01.104. ...	-	-
1308	V3.01.105. ...	-	-
1413	V3.01.106. ...	V3.01.206. ...	V3.01.306. ...
1518	V3.01.107. ...	V3.01.207. ...	V3.01.307. ...
1623	V3.01.108. ...	V3.01.208. ...	V3.01.308. ...
1728	V3.01.109. ...	V3.01.209. ...	V3.01.309. ...
1833	V3.01.110. ...	V3.01.210. ...	V3.01.310. ...
1938	V3.01.111. ...	V3.01.211. ...	V3.01.311. ...
2043	V3.01.112. ...	V3.01.212. ...	V3.01.312. ...
2148	V3.01.113. ...	V3.01.213. ...	V3.01.313. ...
2253	V3.01.114. ...	V3.01.214. ...	V3.01.314. ...
2358	V3.01.115. ...	V3.01.215. ...	V3.01.315. ...
2463	V3.01.116. ...	V3.01.216. ...	V3.01.316. ...

312 - База торцевая правая



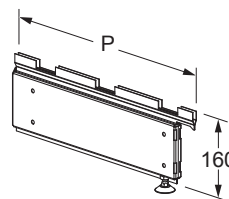
P, мм	Обозначение
500	V3.12.006. ...
600	V3.12.008. ...

В комплект поставки входит:

Опора винтовая UB00-1100000-0001 - 1 шт.;
Фиксатор V3.97.000.0014 - 1 шт.



313 - База торцевая левая

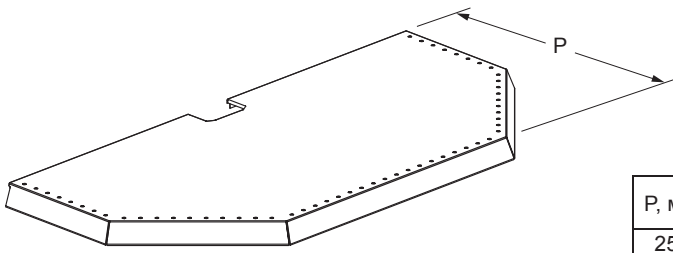


P, мм	Обозначение
500	V3.12.016. ...
600	V3.12.018. ...

В комплект поставки входит:

Опора винтовая UB00-1100000-0001 - 1 шт.;
Фиксатор V3.97.000.0014 - 1 шт.

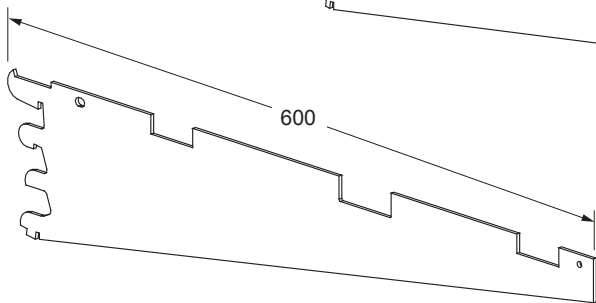
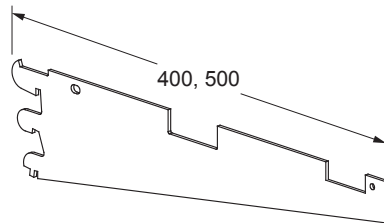
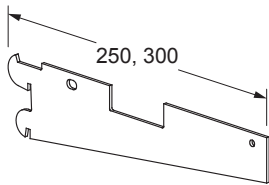




314 - Полка торцевая

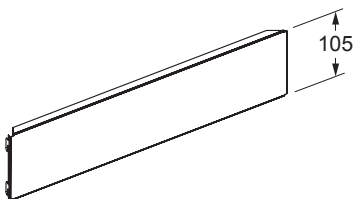
P, мм	Стойка			kg
	60	80	100	
250	V3.57.101. ...	V3.57.201. ...	V3.57.301. ...	80
300	V3.57.102. ...	V3.57.202. ...	V3.57.302. ...	
400	V3.57.104. ...	V3.57.204. ...	V3.57.304. ...	
500	V3.57.106. ...	V3.57.206. ...	V3.57.306. ...	100
600	V3.57.108. ...	V3.57.208. ...	V3.57.308. ...	

В комплект поставки с полкой торцевой 400,500 входит:
Фиксатор полки торцевой V3.57... - 1 шт.



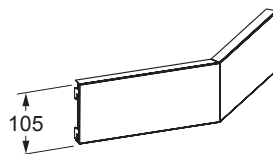
315 - Кронштейн полки торцевой

P, мм	Обозначение
250	V3.23.001. ...
300	V3.23.002. ...
400	V3.23.004. ...
500	V3.23.006. ...
600	V3.23.008. ...



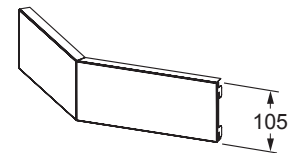
316 - Панель нижняя торцевая

P _{базы} , мм	Обозначение
500	V3.36.006. ...
600	V3.36.008. ...



317 - Панель нижняя торцевая правая

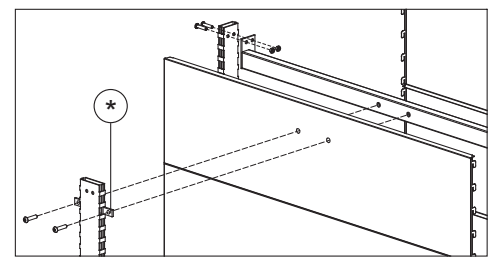
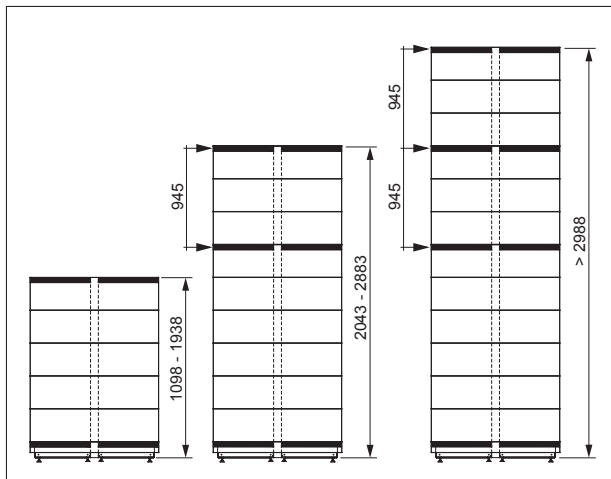
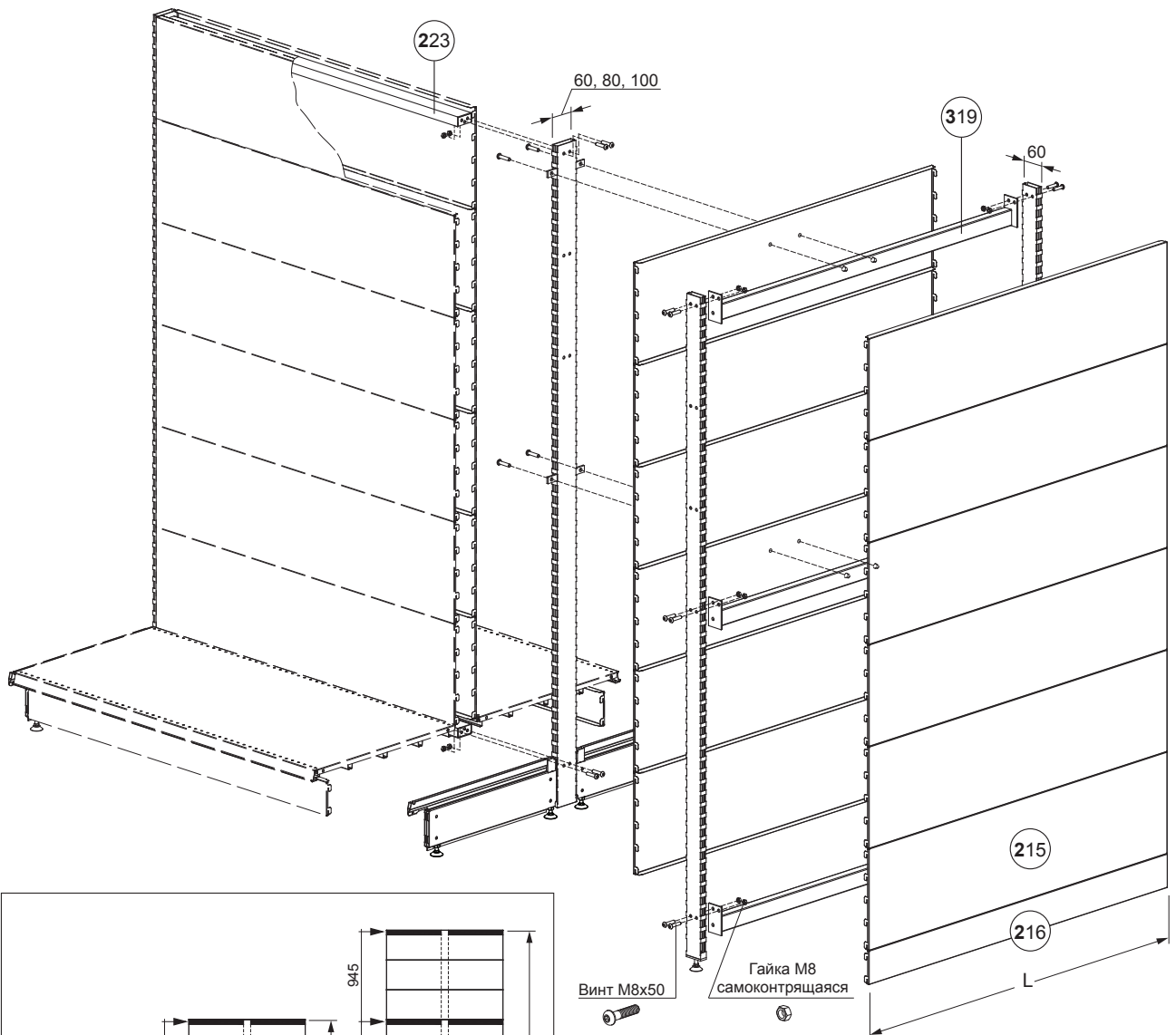
P _{базы} , мм	Обозначение
500	V3.36.116. ...
600	V3.36.118. ...



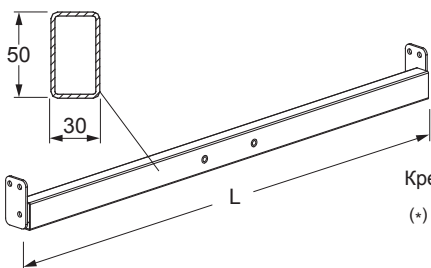
318 - Панель нижняя торцевая левая

P _{базы} , мм	Обозначение
500	V3.36.126. ...
600	V3.36.128. ...

Секция торцевая без базы



Отверстия в стенке задней сверлить по месту.



Крепеж (входит в комплект поставки):

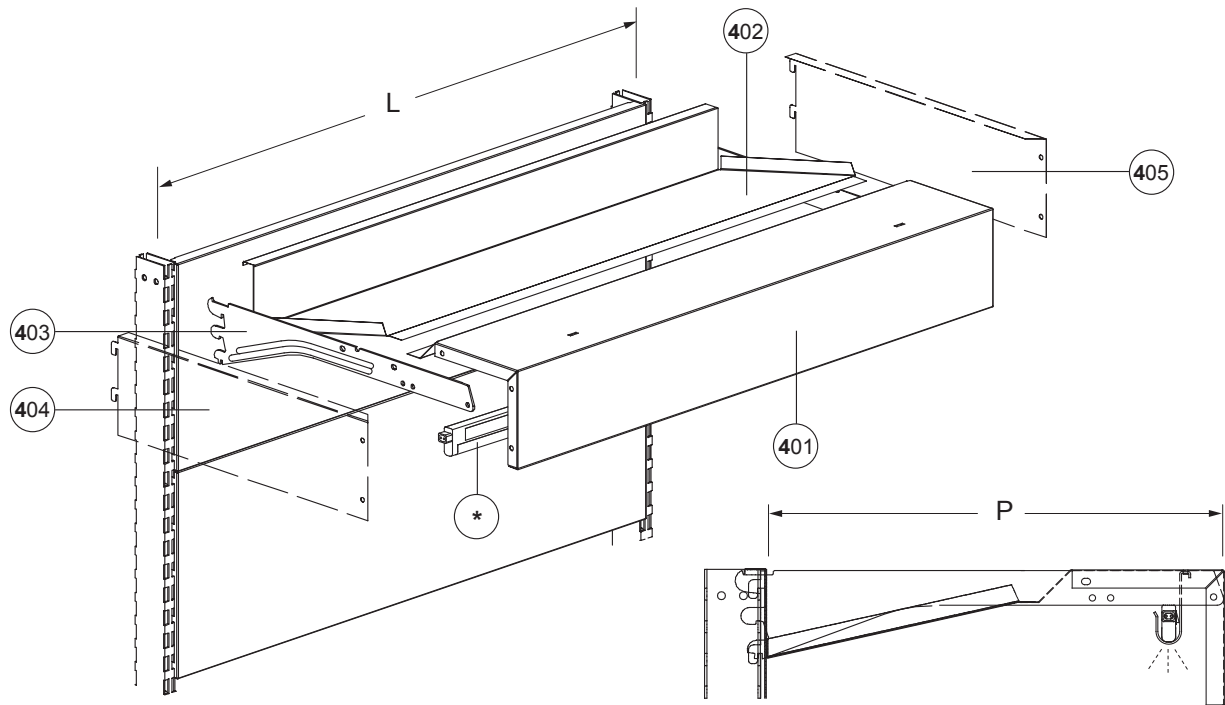
- (*) Пластина соединительная В3.99.001. ... - 1 шт.;
- Винт M10x25 В3.84.050.0001 - 2 шт.;
- Винт M8x50 В3.86.020.0001 - 4 шт.;
- Гайка M8 В3.81.020.0001 - 4 шт.

319 - Стяжка усиленная

L, мм	Обозначение
650	В3.99.030. ...
1000	В3.99.130. ...
1250	В3.99.230. ...
1325	В3.99.330. ...

Фризы

Фриз



* Светильники представлены в соответствующем разделе каталога U.

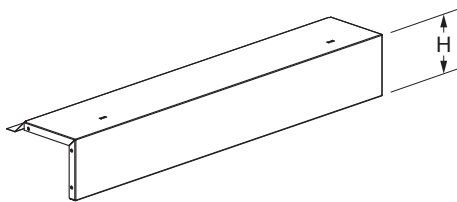
Верхняя задняя стенка не должна быть перфорированной.
Исключение составляют случаи, когда крышка фриза заменяется полкой.
При этом применяется полка на 200 мм меньше глубины фриза P.

Панель фриза боковая левая (404) и панель фриза боковая правая (405) устанавливаются только на замыкающие секции линии стеллажей.

Кол-во комплектов крепежа фриза (отдельный заказ), шт.:

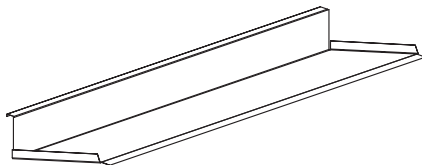
Обозначение комплекта	Секция		
	Основная	Концевая	Одиночная
V3.89.005.0001	1	1	2

⊙ x3 ⊙ x3 ⊙ x3



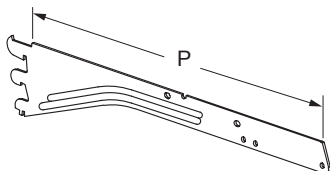
401 - Панель фриза

L, мм	H, мм	
	105	150
650	V3.40.020. ...	V3.40.010. ...
1000	V3.40.120. ...	V3.40.110. ...
1250	V3.40.220. ...	V3.40.210. ...
1325	V3.40.320. ...	V3.40.310. ...



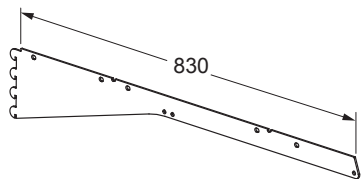
402 - Крышка фриза

L, мм	P, мм	
	500	600
650	V3.40.006. ...	V3.40.008. ...
1000	V3.40.106. ...	V3.40.108. ...
1250	V3.40.206. ...	V3.40.208. ...
1325	V3.40.306. ...	V3.40.308. ...



403 - Кронштейн фриза

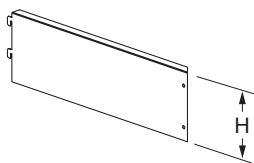
P, мм	Обозначение
450	V3.21.005. ...
500	V3.21.006. ...
600	V3.21.008. ...



403 - Кронштейн фриза 830

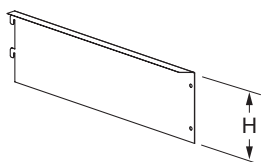
V3.21.013. ...

Применяется для установки панели фриза и полок глубиной 250+400 мм. Нагрузка на уровень с кронштейнами фриза 830 не допускается.



404 - Панель фриза боковая левая

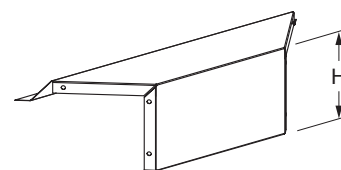
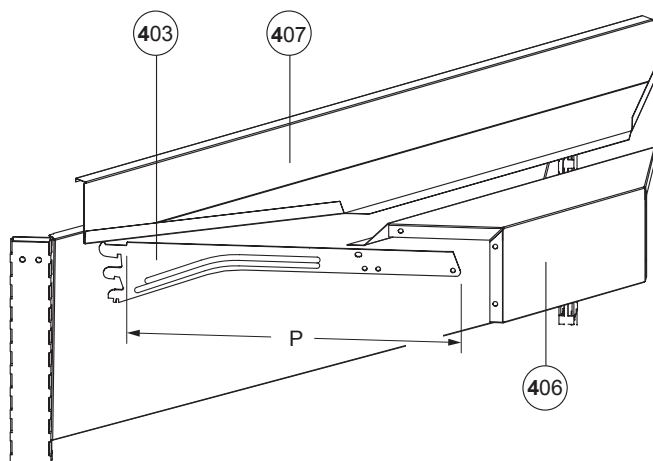
P, мм	H, мм	
	105	150
450	V3.49.115. ...	-
500	V3.49.116. ...	V3.49.016. ...
600	V3.49.118. ...	V3.49.018. ...



405 - Панель фриза боковая правая

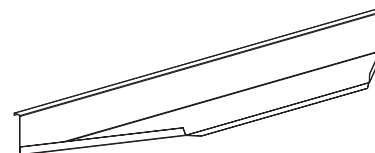
P, мм	H, мм	
	105	150
450	V3.49.105. ...	-
500	V3.49.106. ...	V3.49.006. ...
600	V3.49.108. ...	V3.49.008. ...

Фриз угловой внутренний 90°



406 - Панель фриза углового внутреннего 90°

P, мм	H, мм	
	105	150
500	V3.42.026. ...	V3.42.006. ...
600	V3.42.028. ...	V3.42.008. ...



407 - Крышка фриза углового внутреннего 90°

P, мм	Обозначение
500	V3.42.016. ...
600	V3.42.018. ...

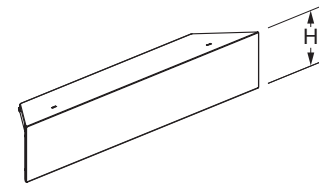
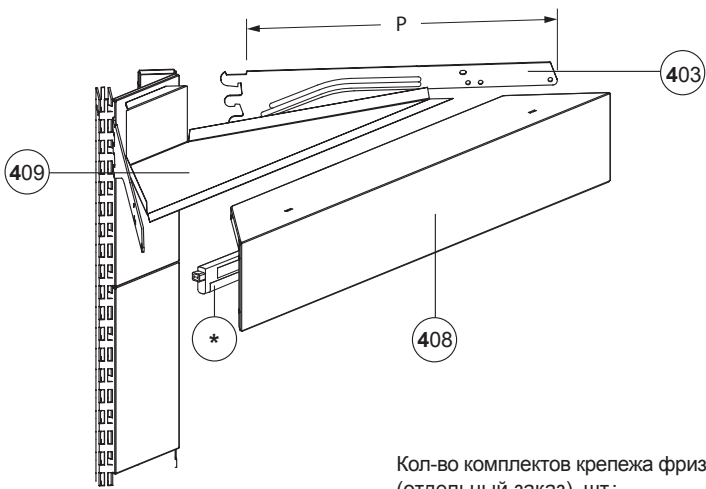
Кол-во комплектов крепежа фриза (отдельный заказ), шт.:

Обозначение комплекта	Секция		
	Основная	Концевая	Одиночная
V3.89.005.0001	1	1	2

● x3 ○ x3 🔩 x3

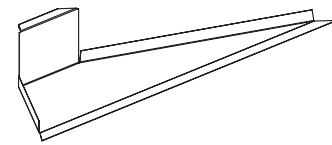
На фриз угловой внутренний светильник не устанавливается.

Фриз угловой внешний 90°



408 - Панель фриза углового внешнего 90°

P, мм	H, мм	
	105	150
500	V3.41.026. ...	V3.41.006. ...
600	V3.41.028. ...	V3.41.008. ...



409 - Крышка фриза углового внешнего 90°

P, мм	Обозначение
500	V3.41.016. ...
600	V3.41.018. ...

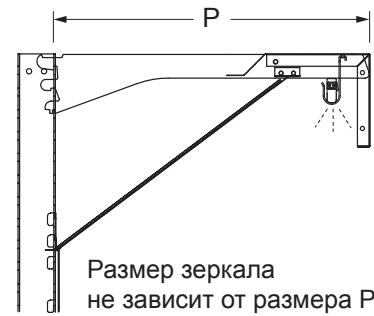
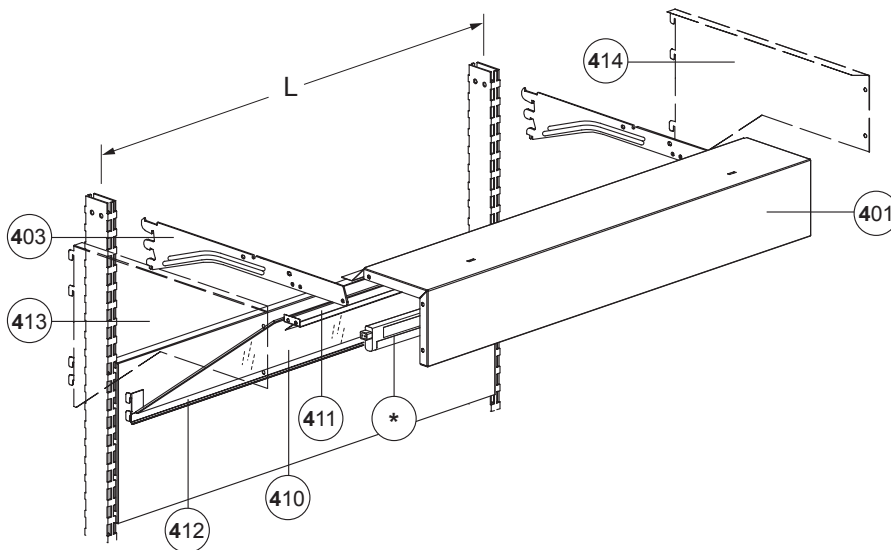
Кол-во комплектов крепежа фриза (отдельный заказ), шт.:

Обозначение комплекта	Секция		
	Основная	Концевая	Одиночная
V3.89.005.0001	1	1	2

⊙ x3 ⊕ x3 ⊕ x3

* Светильники представлены в соответствующем разделе каталога U.

Фриз зеркальный



Размер зеркала не зависит от размера P (P=500; 600 мм).

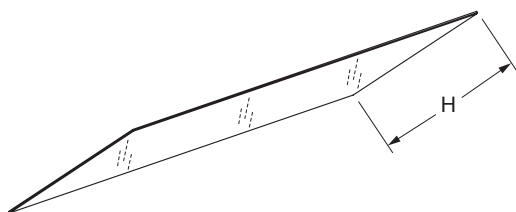
Количество крепёжных деталей (отдельный заказ), шт.:

Крепёжные детали	Секция		
	Основная	Концевая	Одиночная
V3.81.010.0001	7	3	10
V3.82.010.0001	7	3	10
V3.83.010.0001	3	3	6
V3.83.020.0001	4	-	4

⊙ x3 ⊕ x3 ⊕ x3

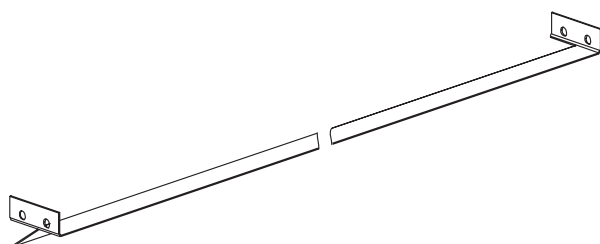
* Светильники представлены в соответствующем разделе каталога U.

Панель фриза зеркального боковая левая (413) и панель фриза зеркального боковая правая (414) устанавливаются только на замыкающие секции линии стеллажей.



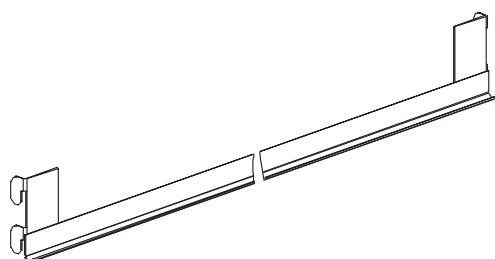
410 - Зеркало фриза

L, мм	H, мм	
	445	515
650	B3.48.060.0016	UL53-5150650-0016
1000	B3.48.160.0016	UL53-5151000-0016
1250	B3.48.260.0016	UL53-5151250-0016
1325	B3.48.360.0016	UL53-5151325-0016



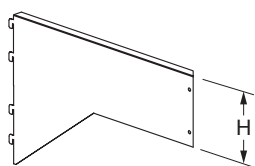
411 - Держатель зеркала фриза верхний

L, мм	Обозначение
650	B3.48.010. ...
1000	B3.48.110. ...
1250	B3.48.210. ...
1325	B3.48.310. ...



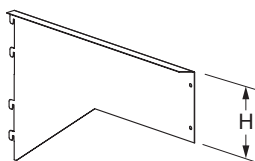
412 - Держатель зеркала фриза нижний

L, мм	Обозначение
650	B3.48.020. ...
1000	B3.48.120. ...
1250	B3.48.220. ...
1325	B3.48.320. ...



413 - Панель фриза зеркального боковая левая

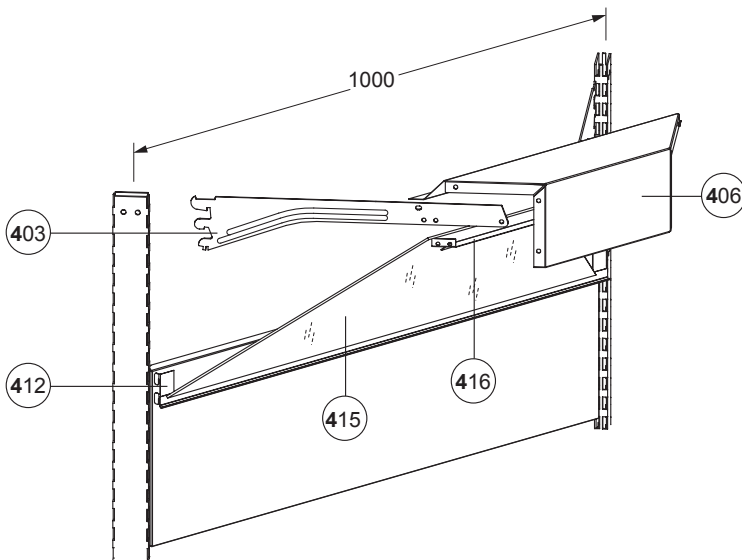
P, мм	H, мм	
	105	150
500	B3.49.056. ...	B3.49.036. ...
600	B3.49.058. ...	B3.49.038. ...



414 - Панель фриза зеркального боковая правая

P, мм	H, мм	
	105	150
500	B3.49.046. ...	B3.49.026. ...
600	B3.49.048. ...	B3.49.028. ...

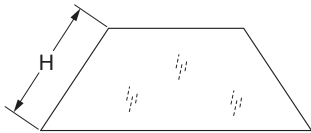
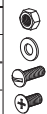
Фриз зеркальный угловой внутренний



На фриз зеркальный угловой внутренний светильник не устанавливается.

Количество крепёжных деталей (отдельный заказ), шт.:

Крепёжные детали	Секция		
	Основная	Концевая	Одиночная
V3.81.010.0001	7	3	10
V3.82.010.0001	7	3	10
V3.83.010.0001	3	3	6
V3.83.020.0001	4	-	4



415 - Зеркало фриза углового внутреннего

H, мм	Обозначение
445	V3.48.080.0016
515	V3.48.085.0016



416 - Держатель зеркала фриза углового внутреннего верхний

V3.48.040. ...

Фриз зеркальный угловой внешний

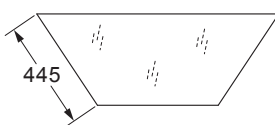


Количество крепёжных деталей (отдельный заказ), шт.:

Крепёжные детали	Секция		
	Основная	Концевая	Одиночная
V3.81.010.0001	7	3	10
V3.82.010.0001	7	3	10
V3.83.010.0001	3	3	6
V3.83.020.0001	4	-	4

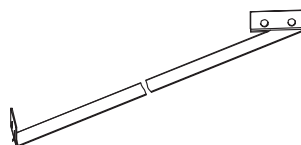


* Светильники представлены в соответствующем разделе каталога U.



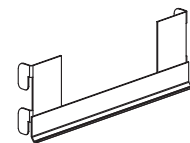
417 - Зеркало фриза углового внешнего

V3.48.070.0016



418 - Держатель зеркала фриза углового внешнего верхний

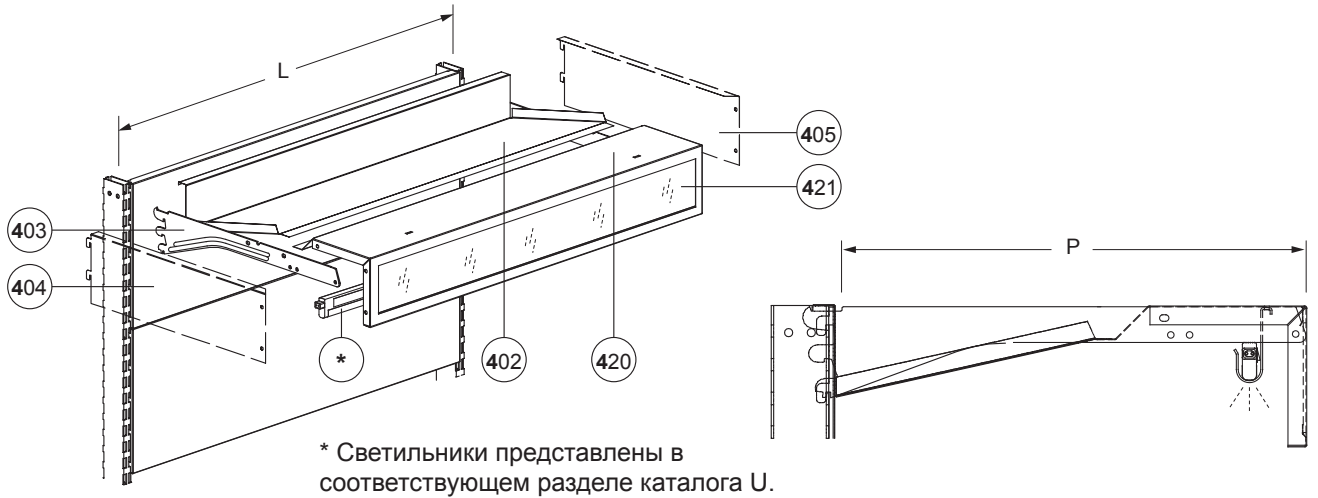
V3.48.030. ...



419 - Держатель зеркала фриза углового внешнего нижний

V3.48.050. ...

Фриз рекламный



* Светильники представлены в соответствующем разделе каталога U.

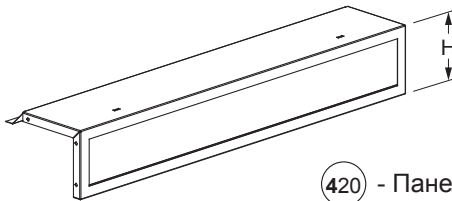
Верхняя задняя стенка не должна быть перфорированной. Исключение составляют случаи, когда крышка фриза заменяется полкой. При этом применяется полка на 200 мм меньше глубины фриза P.

Панель фриза боковая левая (404) и панель фриза боковая правая (405) устанавливаются только на замыкающие секции линии стеллажей.

Кол-во комплектов крепежа фриза (отдельный заказ), шт.:

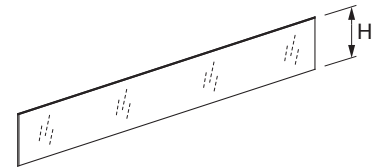
Обозначение комплекта	Секция		
	Основная	Концевая	Одиночная
V3.89.005.0001	1	1	2

⊙ x3 ⊕ x3 ⊖ x3



420 - Панель фриза рекламного

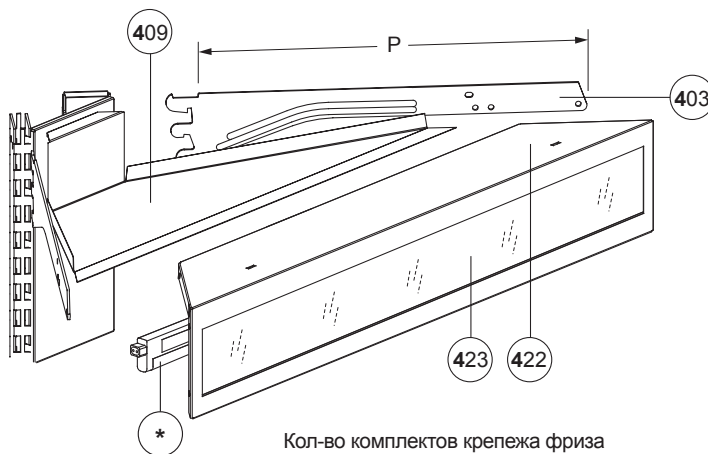
L, мм	H, мм	
	105	150
650	V3.47.010. ...	V3.47.020. ...
1000	V3.47.110. ...	V3.47.120. ...
1250	V3.47.210. ...	V3.47.220. ...
1325	V3.47.310. ...	V3.47.320. ...



421 - Вставка панели фриза рекламного

L, мм	H, мм	
	105	150
650	V3.47.030.0017	V3.47.040.0017
1000	V3.47.130.0017	V3.47.140.0017
1250	V3.47.230.0017	V3.47.240.0017
1325	V3.47.330.0017	V3.47.340.0017

Фриз рекламный угловой внешний 90°

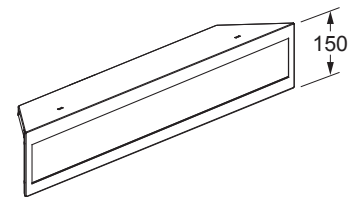


* Светильники представлены в соответствующем разделе каталога U.

Кол-во комплектов крепежа фриза (отдельный заказ), шт.:

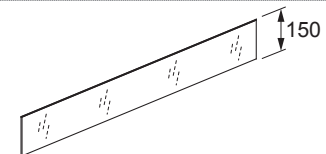
Обозначение комплекта	Секция		
	Основная	Концевая	Одиночная
V3.89.005.0001	1	1	2

⊙ x3 ⊕ x3 ⊖ x3



422 - Панель фриза рекламного углового внешнего 90°

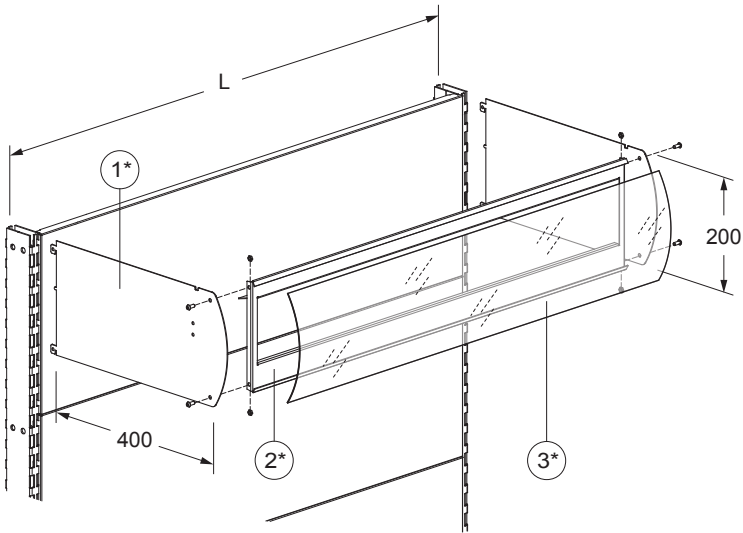
P, мм	Обозначение
500	V3.47.006. ...
600	V3.47.008. ...



423 - Вставка панели фриза рекламного углового внешнего 90°

P, мм	Обозначение
500	V3.47.016.0017
600	V3.47.018.0017

Фриз 200



424 - Фриз 200x400 (без светильника)

L, мм	Обозначение
1000	UL45-2040100
1250	UL45-2040125


В комплект поставки входит:


1* - Кронштейн 400 UL45-2040100 - 2 шт.;

2* - Панель UL45... - 1 шт.;

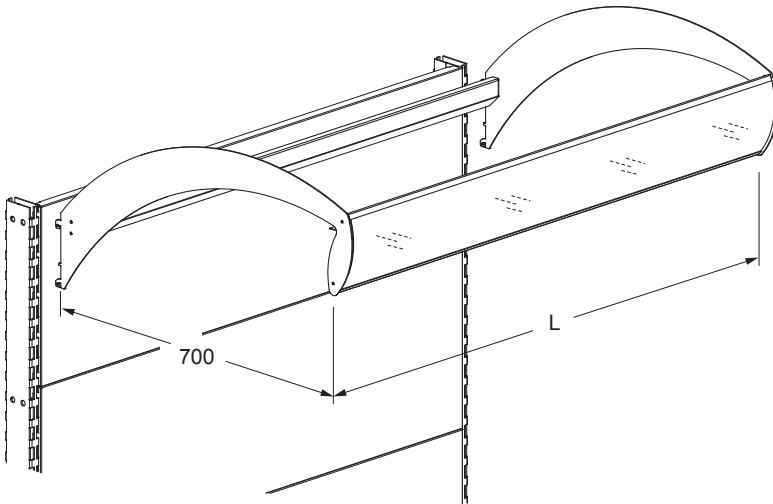
3* - Вставка UL45... - 1 шт.

Крепёж (входит в комплект поставки):

Винт M5x12 - 4 шт. 

Гайка M5 - 4 шт. 

Фриз рекламный декоративный




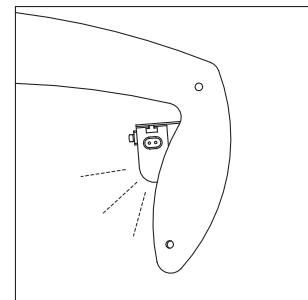
425 - Фриз рекламный декоративный

L, мм	Обозначение
650	UL40-7000650
1000	UL40-7001000
1250	UL40-7001250
1325	UL40-7001325

В комплект поставки входит:

Светильник - 1 шт. 

Коннектор светильника В3.91.020.0014 - 1 шт. 

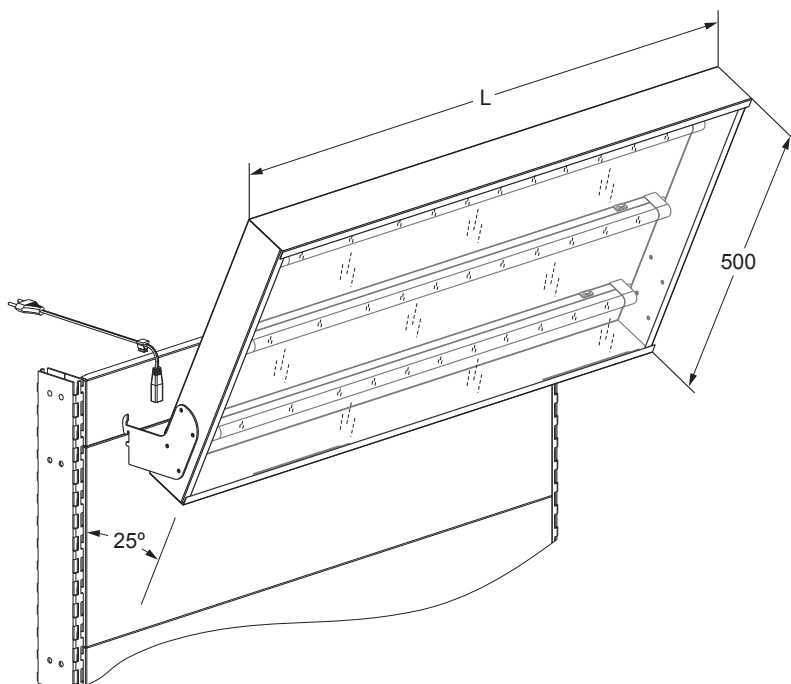


425 - Фриз рекламный декоративный (без светильника)

L, мм	Обозначение
650	UL40-0700650
1000	UL40-0701000
1250	UL40-0701250
1325	UL40-0701325

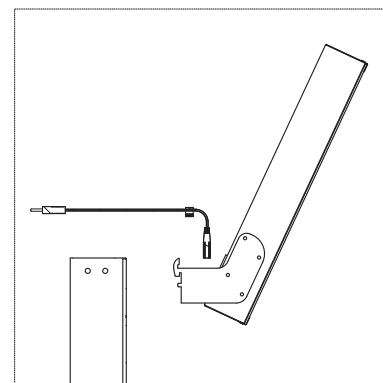
Фриз поставляется в собранном виде.

Фриз рекламный наклонный (3 светильника)



426 - Фриз рекламный наклонный (3 светильника)

L, мм	Обозначение
1000	UL50-5001000
1250	UL50-5001250
1325	UL50-5001330



Вставка фриза: матовое оргстекло.
Фриз поставляется в собранном виде.

В комплект поставки входит:

Шнур сетевой светильника UL00-0000000-0014 - 1 шт.

Фриз рекламный наклонный

427 - Фриз рекламный наклонный

В комплект поставки входит:

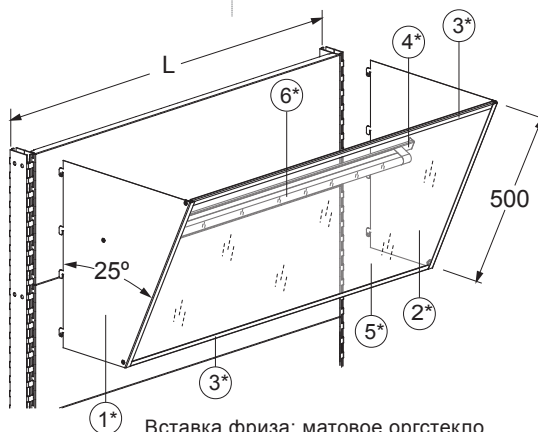
L, мм	Обозначение
650	B3.47.066. ...
1000	B3.47.166. ...
1250	B3.47.266. ...
1325	B3.47.366. ...

1* - Кронштейн фриза накл. 500 лев.
B3.47.066. ... - 1 шт.;
2* - Кронштейн фриза накл. 500 прав.
B3.47.066. ... - 1 шт.;

- 3* - Направляющая фриза B3.47. ... - 2 шт.;
- 4* - Направляющая светильника B3.47. ... - 1 шт.;
- 5* - Вставка фриза рекламного наклонного 500 B3.47. ... - 1 шт.;
- 6* - Светильник LED. ... - 1 шт. (7/11/14 Вт);
- Коннектор светильника 500 B3.91.060.0014 - 1 шт.

Крепёж (входит в комплект поставки):

- Винт M3x8 - 2 шт. (4 шт. для L=1250);
- Винт M5x12 - 6 шт.;
- Гайка M3 - 2 шт. (4 шт. для L=1250);
- Гайка M5 - 6 шт.



Вставка фриза: матовое оргстекло.

427 - Фриз рекламный наклонный (без светильника)

В комплект поставки входит:

L, мм	Обозначение
650	B3.47.076. ...
1000	B3.47.176. ...
1250	B3.47.276. ...
1325	B3.47.376. ...

1* - Кронштейн фриза накл. 500 лев.
B3.47.066. ... - 1 шт.;

- 2* - Кронштейн фриза накл. 500 прав.
B3.47.066. ... - 1 шт.;
- 3* - Направляющая фриза B3.47. ... - 2 шт.;
- 4* - Направляющая светильника B3.47. ... - 1 шт.;
- 5* - Вставка фриза рекламного наклонного 500 B3.47. ... - 1 шт.;

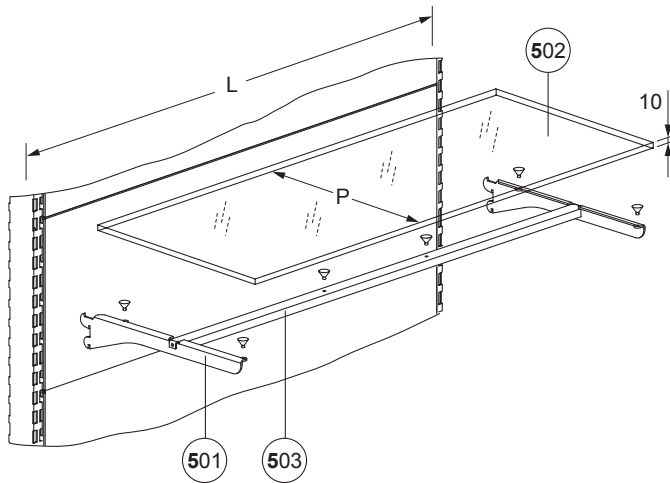
Крепёж (входит в комплект поставки):

- Винт M5x12 - 6 шт.;
- Гайка M5 - 6 шт.



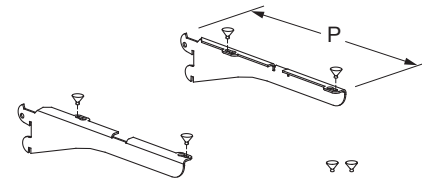
Аксессуары

Полки стеклянные



502 - Полка стеклянная

P, мм	L, мм							
	650		1000		1250		1325	
300	V3.53.002.0015	50	V3.53.102.0015	45	V3.53.202.0015	45	V3.53.302.0015	30
400	V3.53.004.0015		V3.53.104.0015		V3.53.204.0015		V3.53.304.0015	
500	V3.53.006.0015	65	V3.53.106.0015	60	V3.53.206.0015	35	V3.53.306.0015	45
600	V3.53.008.0015		V3.53.108.0015		V3.53.208.0015		V3.53.308.0015	



501 - Комплект крепления полки стеклянной

P, мм	Обозначение
250	V3.89.035. ...
300	V3.89.036. ...
400	V3.89.037. ...
500	V3.89.038. ...
600	V3.89.039. ...

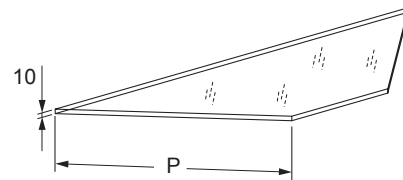
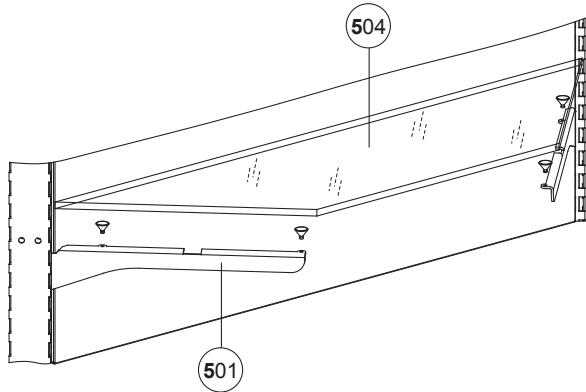
В комплект крепления входят:

Кронштейн полки стеклянной, ДСП левый V3.89. ... - 1 шт.;
Кронштейн полки стеклянной, ДСП правый V3.89. ... - 1 шт.;
Присоска V3.89.034.14 - 6 шт.

503 - Брус полки стеклянной, ДСП

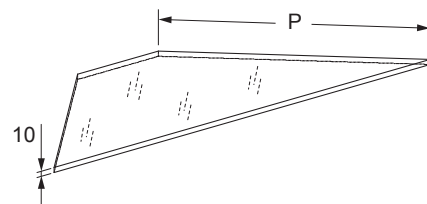
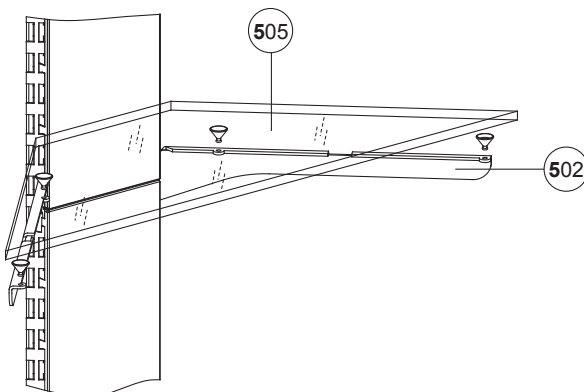
L, мм	Обозначение
650	V3.53.040. ...
1000	V3.53.140. ...
1250	V3.53.240. ...
1325	V3.53.340. ...

* Грузоподъемность указана с применением бруса усиления полки стеклянной (288).



504 - Полка стеклянная угловая внутренняя 90°

P, мм	Обозначение	
300	V3.53.032.0015	45
400	V3.53.034.0015	

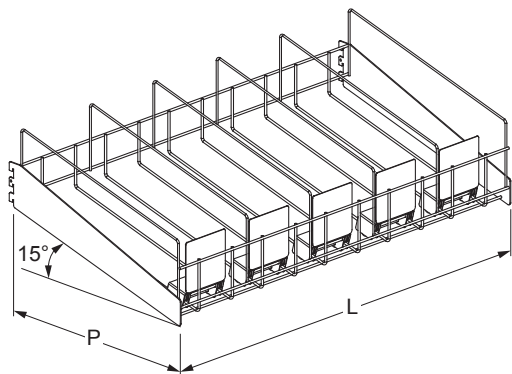


505 - Полка стеклянная угловая внешняя 90°

P, мм	Обозначение	
300	V3.53.022.0015	70
400	V3.53.024.0015	

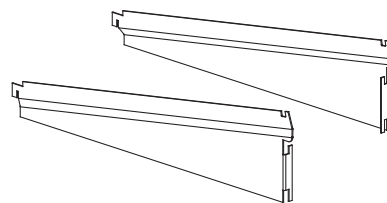
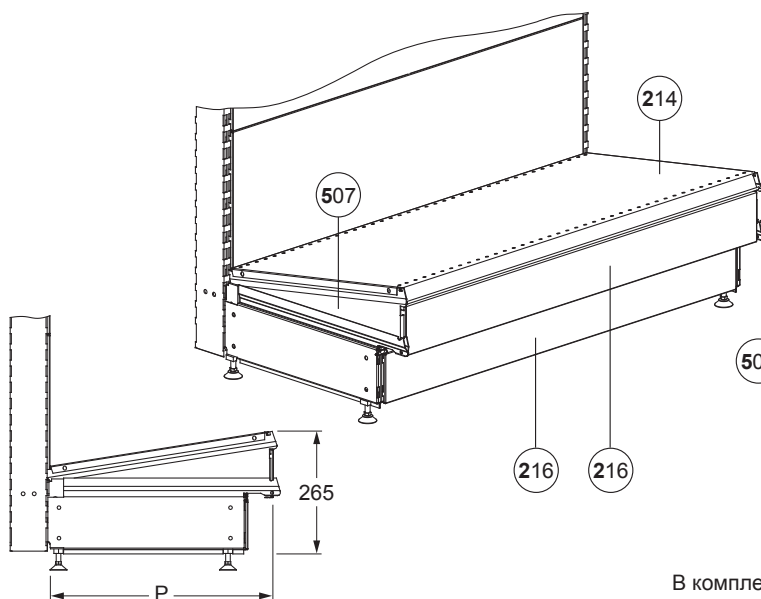
Полка для колготок

506



L, мм	P, мм			
	300	400	500	600
650	B3.56.002. ...	B3.56.004. ...	B3.56.006. ...	B3.56.008. ...
1000	B3.56.102. ...	B3.56.104. ...	B3.56.106. ...	B3.56.108. ...
1250	B3.56.202. ...	B3.56.204. ...	B3.56.206. ...	B3.56.208. ...
1325	B3.56.302. ...	B3.56.304. ...	B3.56.306. ...	B3.56.308. ...

Наклонная базовая полка



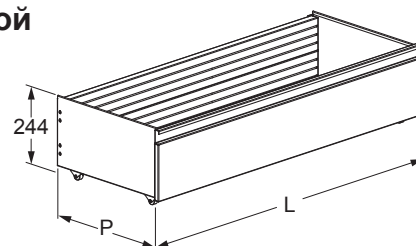
507 - Комплект направляющих наклонных полки базовой

P, мм	Обозначение
500	B3.10.306. ...
600	B3.10.308. ...
730	B3.10.311. ...

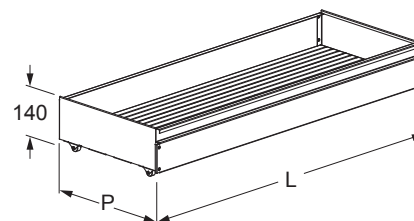
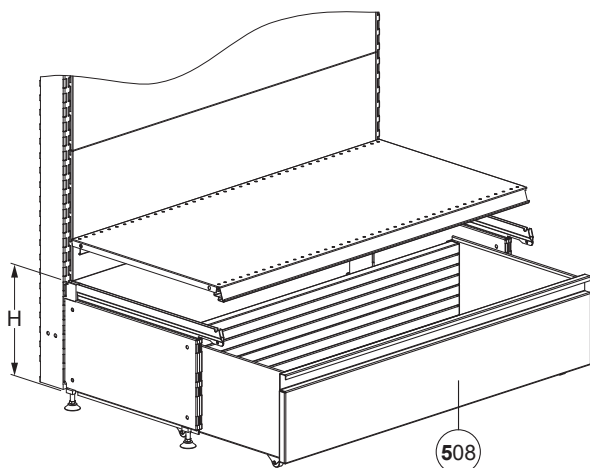
В комплект поставки входят левая и правая направляющие.

Ящик базовый выкатной

H, мм	L, мм	P, мм		
		500	600	
265	650	B3.59.056. ...	B3.59.058. ...	160
	1000	B3.59.156. ...	B3.59.158. ...	
	1250	B3.59.256. ...	B3.59.258. ...	
	1325	B3.59.356. ...	B3.59.358. ...	



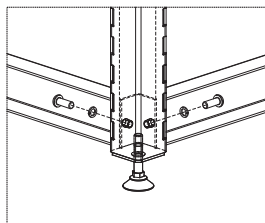
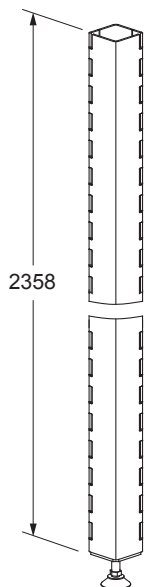
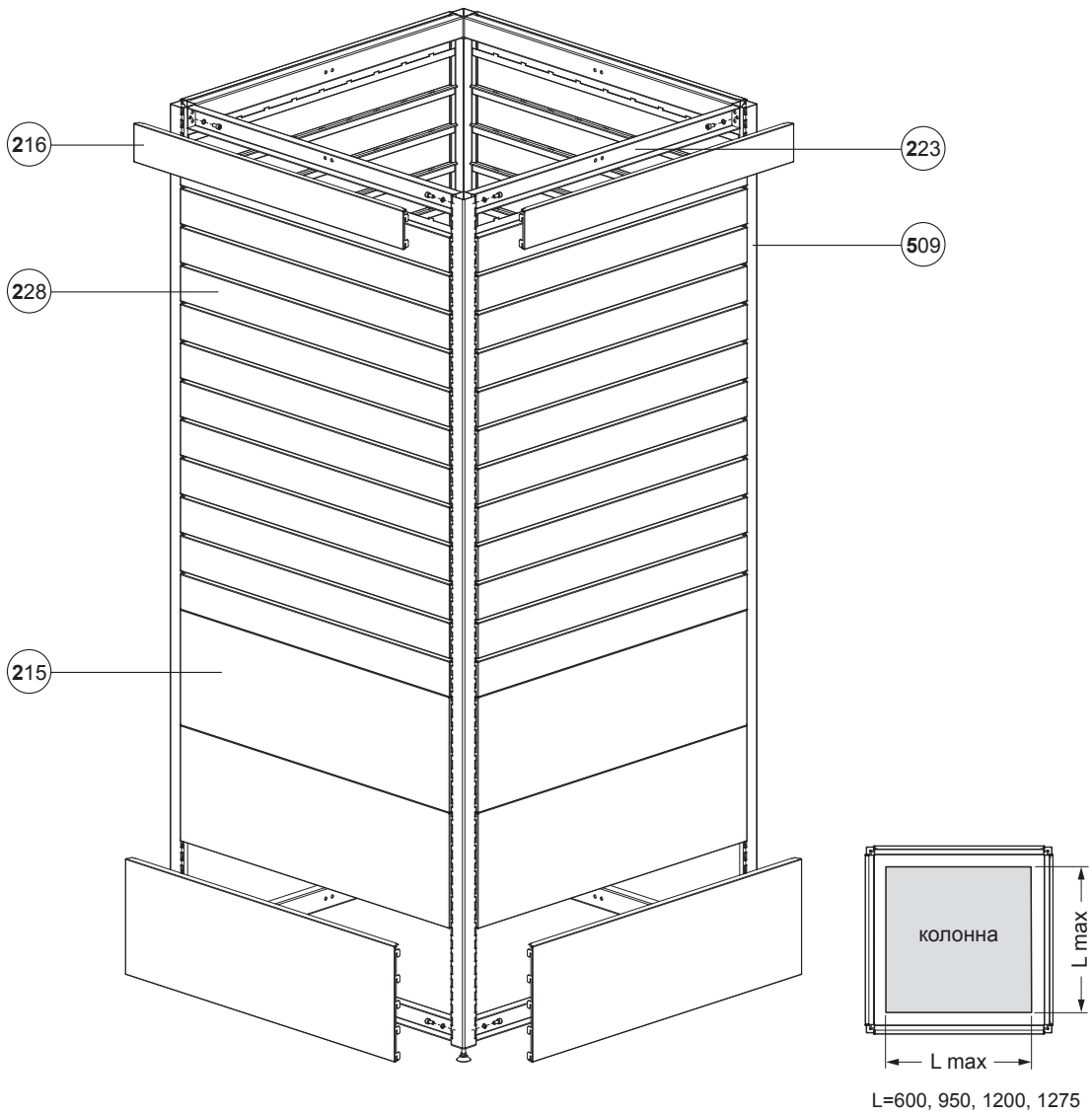
508 - Ящик базовый выкатной 265



508 - Ящик базовый выкатной 160

H, мм	L, мм	P, мм			
		300	400	500	
160	1000	B3.59.132. ...	B3.59.134. ...	B3.59.136. ...	50
	1250	B3.59.232. ...	B3.59.234. ...	B3.59.236. ...	

Стойка для обшивки колонны



509 - Стойка для обшивки колонны 2358

V3.05.215. ...

Крепёж (входит в комплект поставки):

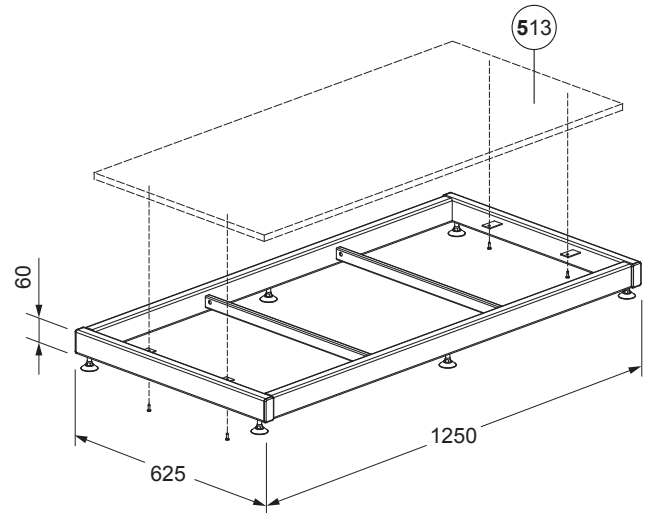
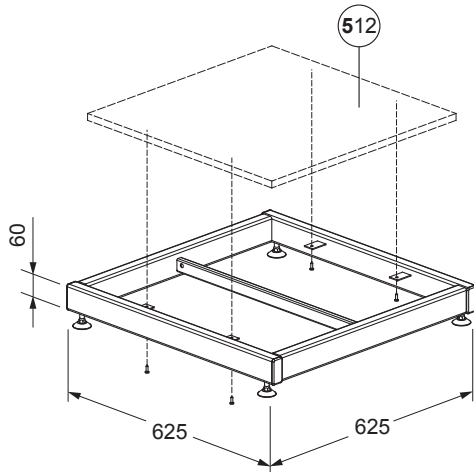
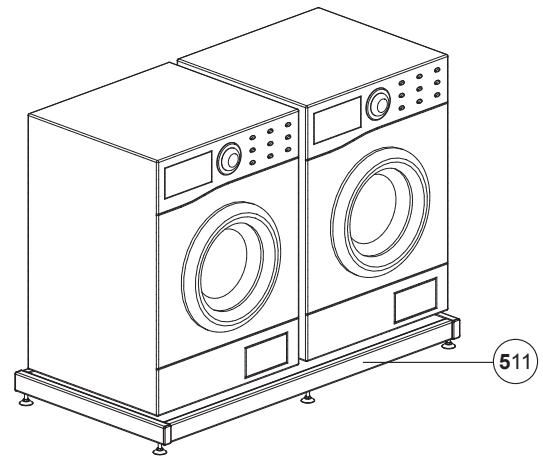
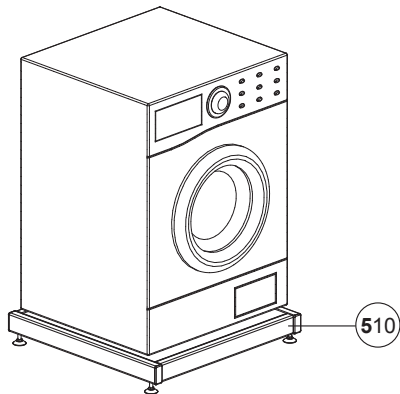
Винт M8x16 V3.86.006.0001 - 4 шт.;

Шайба 8 пружинная C1.81.031.0001 - 4 шт.;

Опора винтовая UB00-1100000-0001 - 1 шт.



Подиум



510 - Подиум для бытовой техники 60x625x625

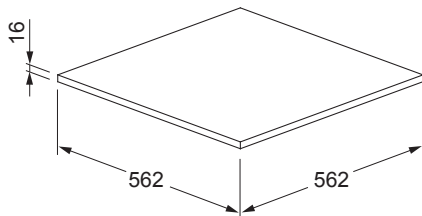
Обозначение	Кг
В3.156.010. ...	120

Полка для подиума и крепёж (шуруп с пресс-шайбой 4,2x16 - 4 шт.) в комплект поставки не входят.

511 - Подиум для бытовой техники 60x625x1250

Обозначение	Кг
В3.156.210. ...	240

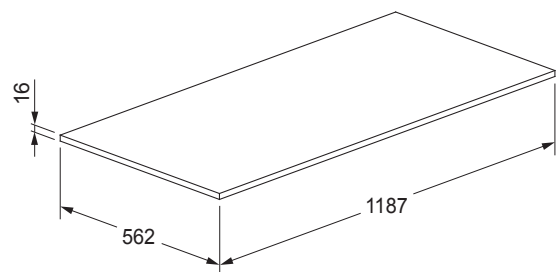
Полка для подиума и крепёж (шуруп с пресс-шайбой 4,2x16 - 4 шт.) в комплект поставки не входят.



512 - Полка для подиума 625x625

В3.156.011.0012

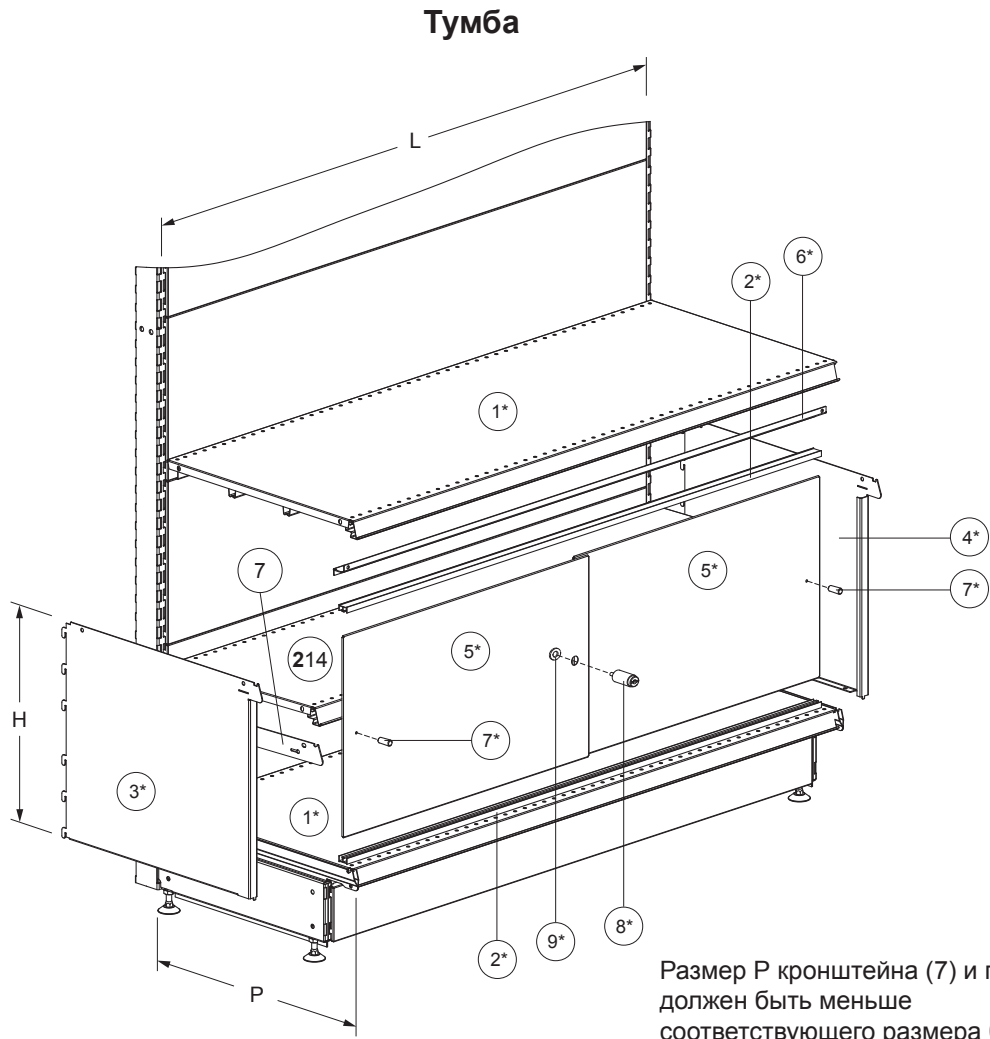
Материал полки: ЛДСП



513 - Полка для подиума 625x1250

В3.156.211.0012

Материал полки: ЛДСП



Размер Р кронштейна (7) и полки (14) должен быть меньше соответствующего размера базы.

514 - Тумба с дверцами ДВП (H=415)

L, мм	P, мм	
	500	600
650	B3.54.006. ...	B3.54.008. ...
1000	B3.54.106. ...	B3.54.108. ...
1250	B3.54.206. ...	B3.54.208. ...

515 - Тумба с дверцами пластик (H=415)

L, мм	P, мм	
	500	600
650	B3.54.016. ...	B3.54.018. ...
1000	B3.54.116. ...	B3.54.118. ...
1250	B3.54.216. ...	B3.54.218. ...
1325	B3.54.316. ...	B3.54.318. ...

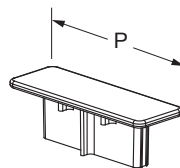
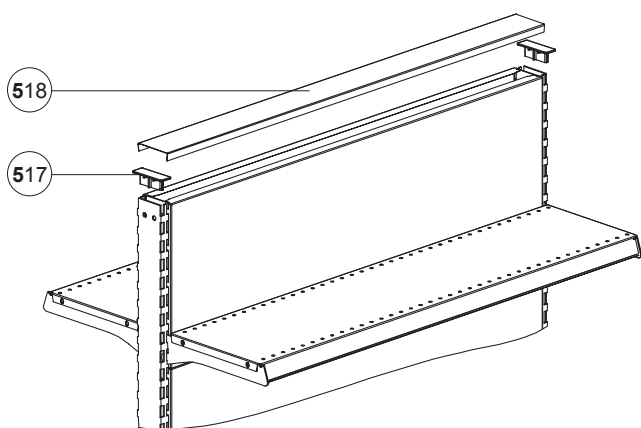
516 - Тумба с дверцами металлическими

H, мм	L, мм	P, мм	
		500	600
210	1000	B3.54.146. ...	B3.54.148. ...
	1250	B3.54.246. ...	B3.54.248. ...
415	1000	B3.54.136. ...	B3.54.138. ...
	1250	B3.54.236. ...	B3.54.238. ...

В комплект поставки входит:

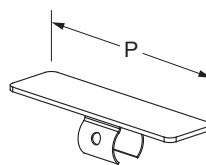
- 1* - Полка В3.50. ... - 2 шт.;
- 2* - Направляющая тумбы В3.54. ... - 2 шт.;
- 3* - Стенка тумбы боковая левая В3.54. ... - 1 шт.;
- 4* - Стенка тумбы боковая правая В3.54. ... - 1 шт.;
- 5* - Дверца тумбы ДВП (112), пластик (113),
металлическая (114) В3.54. ... - 2 шт.;
- 6* - Кронштейн тумбы верхний В3.54. ... - 1 шт.;
- 7* - Ручка дверцы тумбы В3.54. ... - 2 шт.;
- 8* - Замок дверцы тумбы
(только для тумбы с дверцами
металлическими (114) В3.54.090.0005 - 1 шт.;
- 9* - Шайба (только для тумбы с дверцами
металлическими (114) В3.54.091.0001 - 1 шт.

Крышка и заглушка



517 - Заглушка

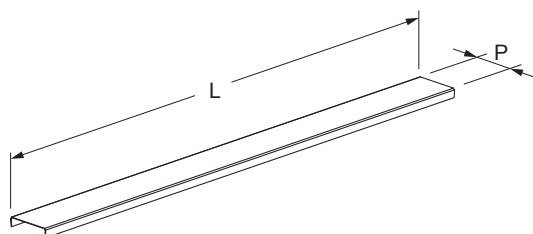
P, мм	Обозначение
60	В3.92.100.0014
100	В3.92.300.0014



517 - Заглушка

P, мм	Обозначение
60	В3.92.100. ...
80	В3.92.200. ...

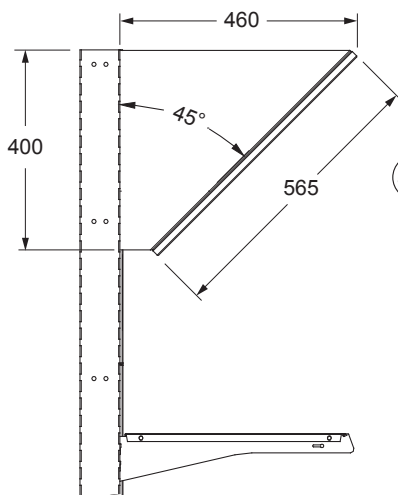
На стеллаж устанавливается либо крышка, либо заглушка.



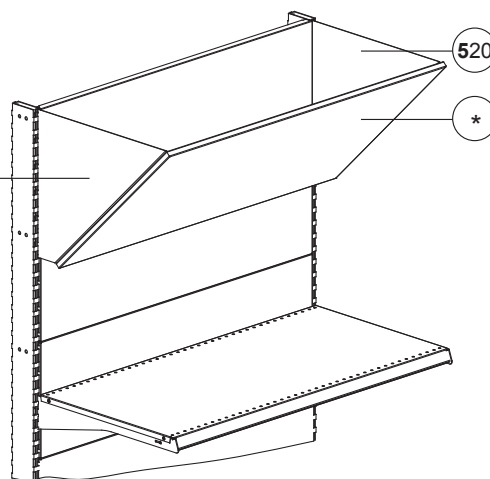
518 - Крышка

L, мм	P, мм		
	60	80	100
325	-	В3.93.420. ...	В3.93.430. ...
650	В3.93.010. ...	В3.93.020. ...	В3.93.030. ...
1000	В3.93.110. ...	В3.93.120. ...	В3.93.130. ...
1250	В3.93.210. ...	В3.93.220. ...	В3.93.230. ...
1325	В3.93.310. ...	В3.93.320. ...	В3.93.330. ...

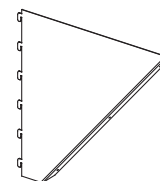
Информационная панель ДСП



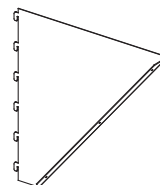
519



* Информационная панель ДСП (в комплект поставки не входит).



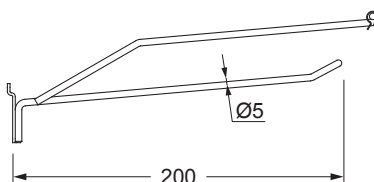
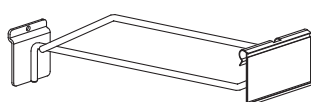
519 - Кронштейн информационной панели ДСП левый
В3.13.021. ...



520 - Кронштейн информационной панели ДСП правый
В3.13.022. ...

521 Крюк с ценникодержателем на эконо-панель 5x200

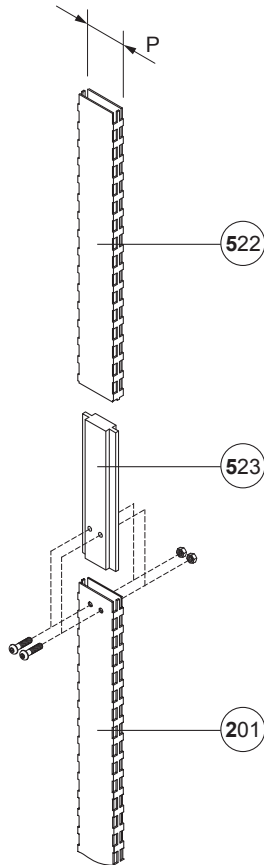
US69-1050200-0005



В комплект поставки входит пластиковый ценникодержатель крюка 39x70 UK01-0390070 - 1шт.

Покрытие: хром

Удлинитель стойки



522 - Удлинитель стойки

H, мм	P, мм		
	60	80	100
210	V3.03.102. ...	V3.03.202. ...	-
315	V3.03.103. ...	V3.03.203. ...	V3.03.303. ...
420	V3.03.104. ...	V3.03.204. ...	V3.03.304. ...
630	V3.03.106. ...	V3.03.206. ...	V3.03.306. ...
945	V3.03.109. ...	V3.03.209. ...	V3.03.309. ...
1155	V3.03.111. ...	-	-

523 - Вставка соединительная

P, мм		
60	80	100
V3.02.100. ...	V3.02.200. ...	V3.02.300. ...

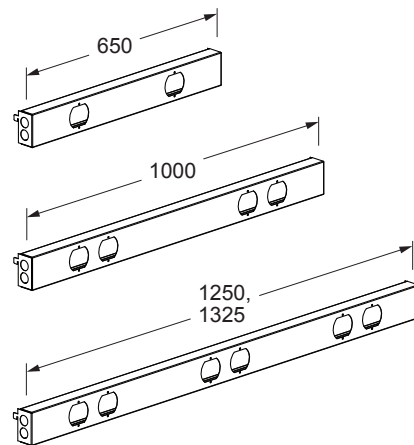
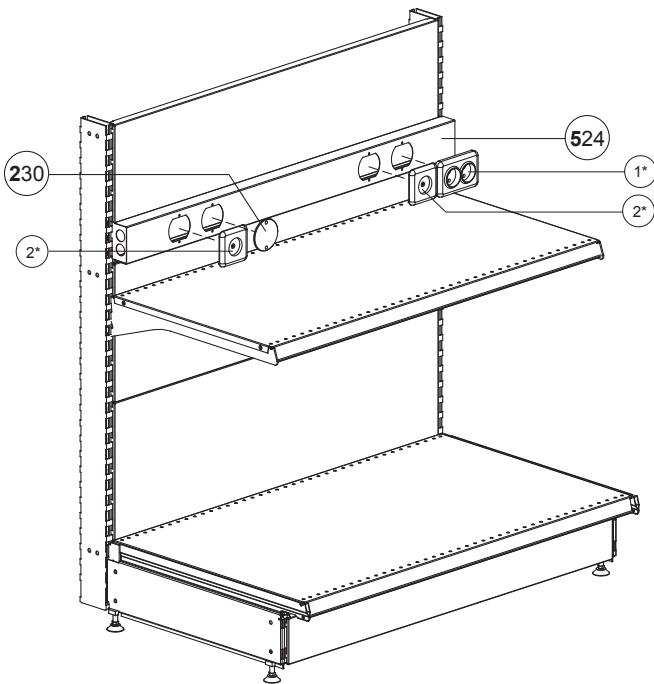
Крепёж (в комплект поставки не входит):

Винт M8x35 V3.86.010.0001 - 2 шт.;

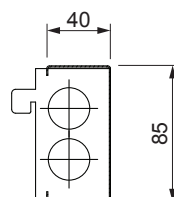
Гайка M8 V3.81.020.0001 - 2 шт.



Панель для электророзеток



524 - Панель для электророзеток

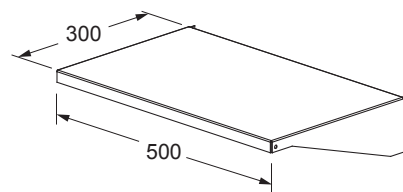
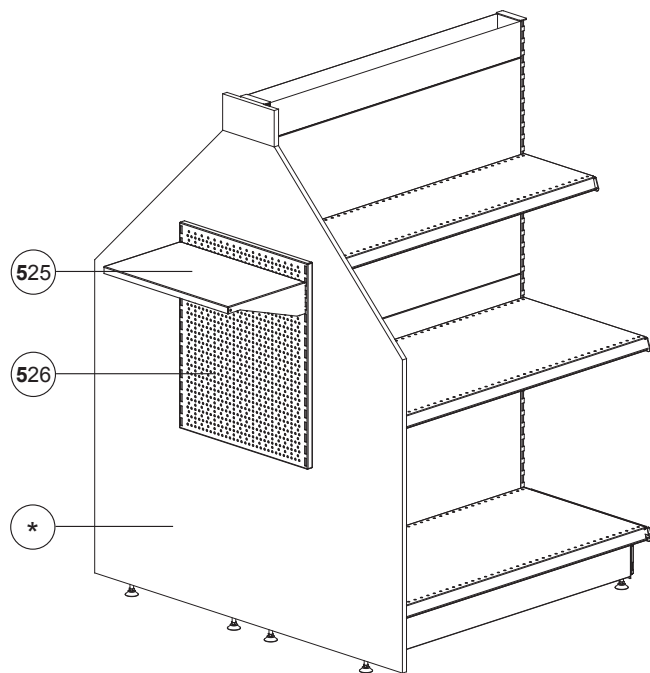


L, мм	Обозначение
650	UH00-0000650
1000	UH00-0001000
1250	UH00-0001250
1325	UH00-0001330

1* - Евророзетка ~220 В
2* - Телевизионная евророзетка

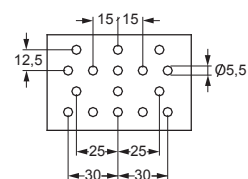
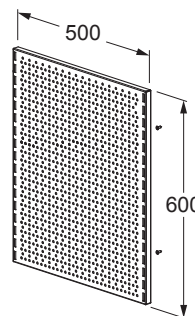
Поз. 1*, 2*, 230 в комплект поставки не входят.

Панель и полка на торцевой модуль



525 - Полка на торцевой модуль 300x500

B3.46.052. ...



526 - Панель на торцевой модуль 600x500

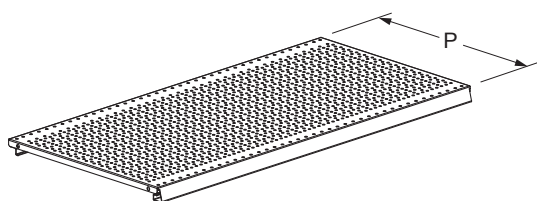
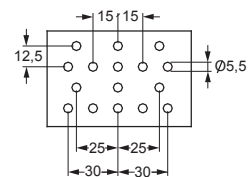
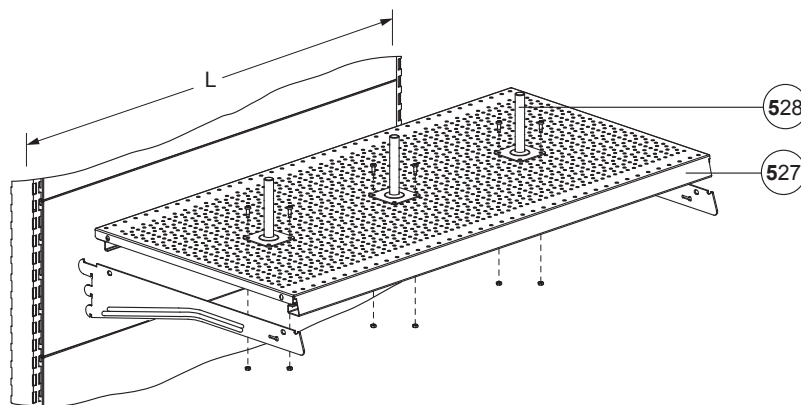
B3.46.040. ...

* - Торцевой модуль ДСП

Крепёж (входит в комплект поставки):

Шуруп 5x16 - 4 шт.

Полка RL



527 - Полка RL

528 - Держатель для электроинструмента на полку RL

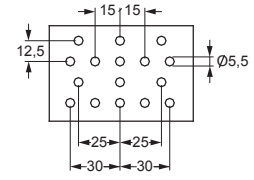
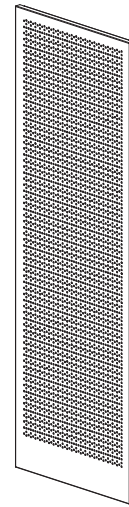
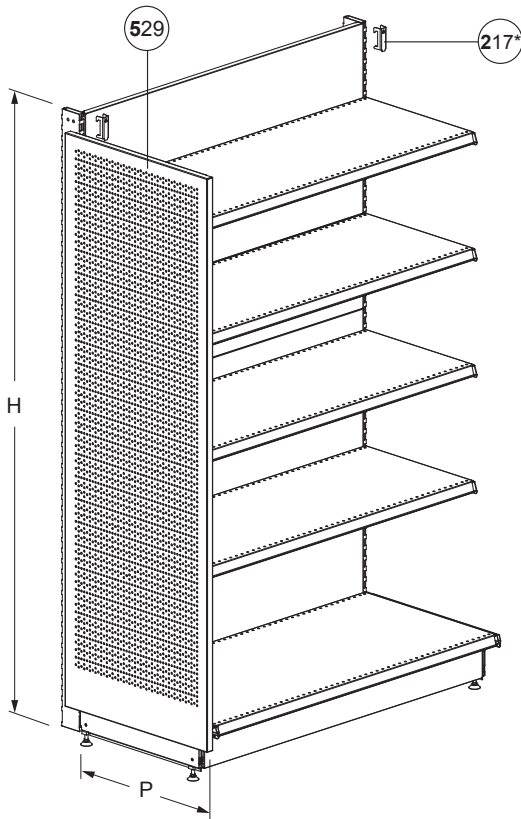
B3.62.080. ...

Крепёж (входит в комплект поставки):

Винт M5x12 - 2 шт.;
Гайка M5 - 2 шт.

L, мм	P, мм			
	400	500	600	
1000	B3.50.114. ...	B3.50.116. ...	B3.50.118. ...	80
1250	B3.50.214. ...	B3.50.216. ...	B3.50.218. ...	64
1325	B3.50.314. ...	B3.50.316. ...	B3.50.318. ...	

Панель торцевая RL



529 - Панель торцевая RL

H, мм	P, мм			Kg
	400	500	600	
1413	V3.36.406. ...	V3.36.506. ...	V3.36.606. ...	50
1728	V3.36.409. ...	V3.36.509. ...	V3.36.609. ...	
2043	V3.36.412. ...	V3.36.512. ...	V3.36.612. ...	

Крепёж (в комплект поставки не входит):

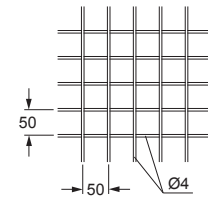
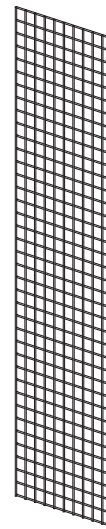
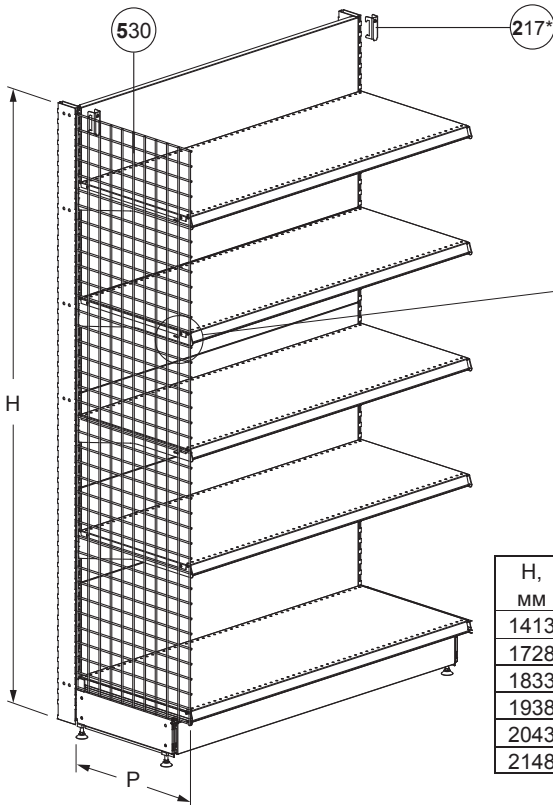
Гайка M8 V3.81.020.0001 - 3 шт;

Винт M8x35 V3.86.010.0001 - 3 шт.



* Обязательна установка фиксаторов стенки задней.

Панель торцевая сетчатая



530 - Панель торцевая сетчатая

H, мм	P, мм				Kg
	300	400	500	600	
1413	V3.39.013. ...	V3.39.014. ...	V3.39.016. ...	V3.39.018. ...	50
1728	V3.39.313. ...	V3.39.314. ...	V3.39.316. ...	V3.39.318. ...	
1833	V3.39.413. ...	V3.39.414. ...	V3.39.416. ...	V3.39.418. ...	
1938	V3.39.513. ...	V3.39.514. ...	V3.39.516. ...	V3.39.518. ...	
2043	V3.39.613. ...	V3.39.614. ...	V3.39.616. ...	V3.39.618. ...	
2148	V3.39.713. ...	V3.39.714. ...	V3.39.716. ...	V3.39.718. ...	

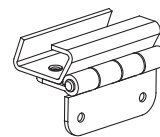
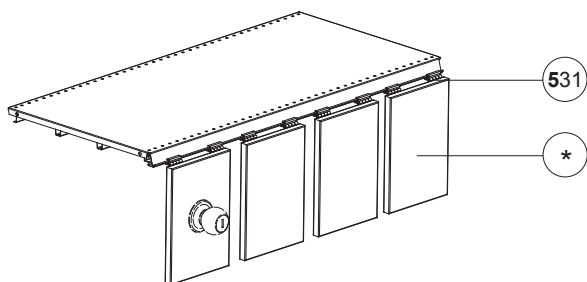
Крепёж (входит в комплект поставки):

Хомут кабельный V3.39.014.14.0001 - 15 шт.



* Обязательна установка фиксаторов стенки задней.

Держатель панели ДСП

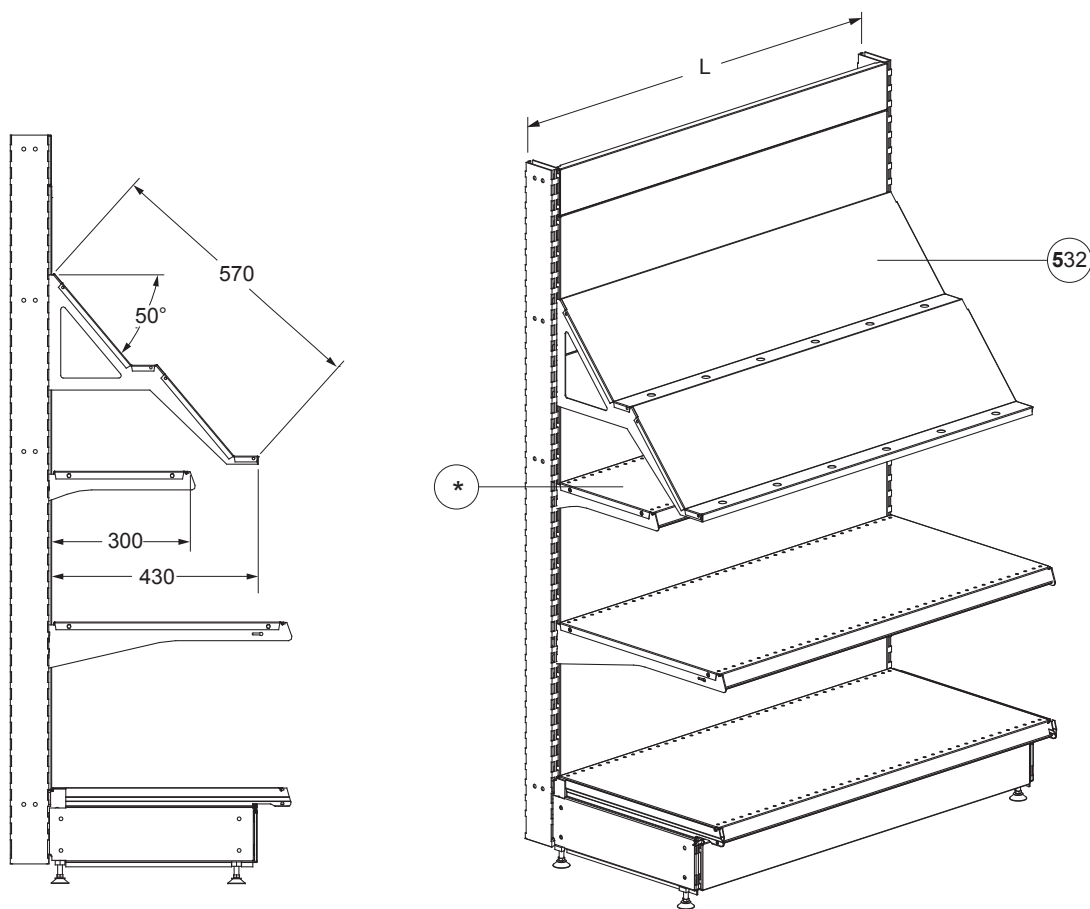


531 - Держатель с петлёй панели ДСП

V3.62.070. ...

* - Панель ДСП (в комплект поставки не входит)

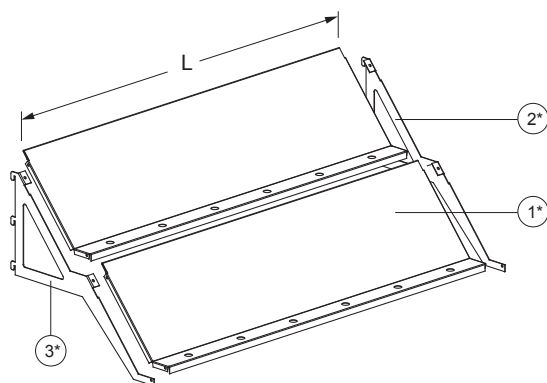
Панель для мр3-плееров



* - Полка для установки сигнализационного оборудования

532 - Панель для МР3-плееров

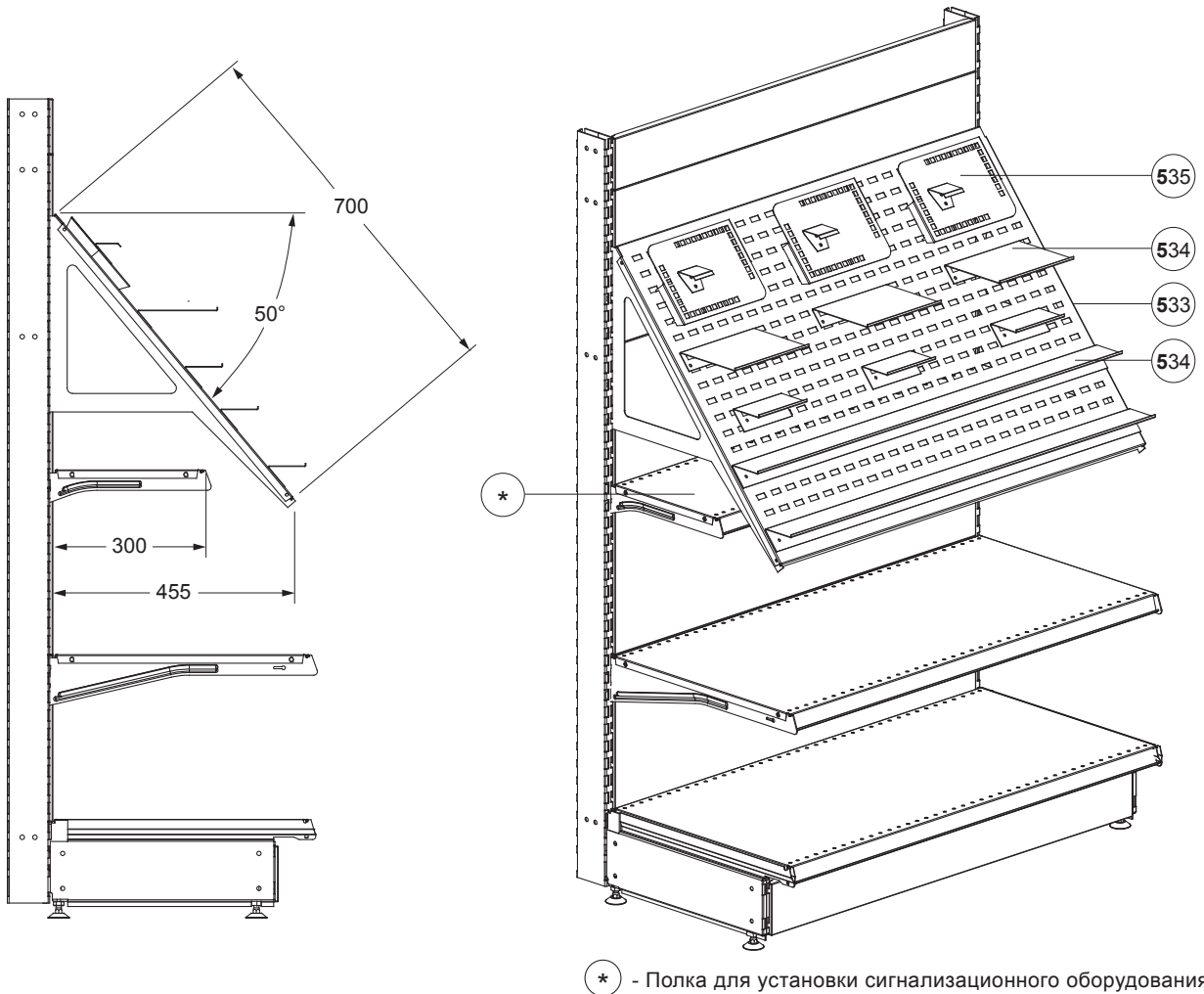
L, мм	Обозначение
650	V3.46.020. ...
1000	V3.46.120. ...



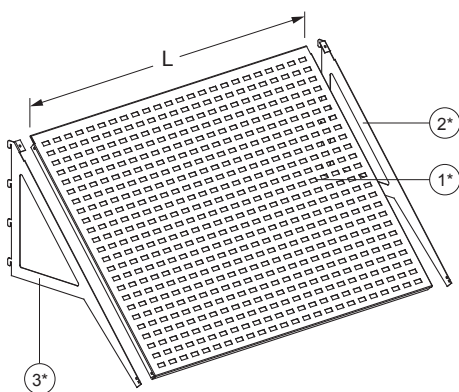
В комплект поставки входит:

- 1* - Полка для мр3-плееров V3.46. ... - 2 шт.;
- 2* - Кронштейн полки для мр3-плееров правый V3.46. ... - 1 шт.;
- 3* - Кронштейн полки для мр3-плееров левый V3.46. ... - 1 шт.

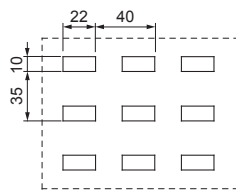
Панель наклонная перфорированная



* - Полка для установки сигнализационного оборудования



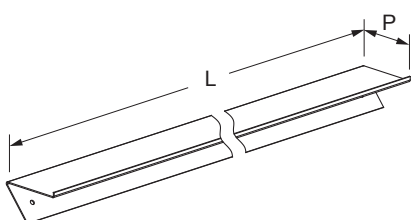
533 - Панель наклонная перфорированная



L, мм	Обозначение	Кг
650	УН46-5000650	20
1000	УН46-5001000	
1250	УН46-5001250	
1325	УН46-5001325	15

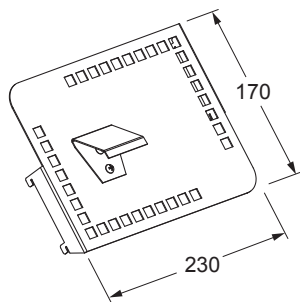
В комплект поставки входит:

- 1* - Панель перфорированная УН46 ... - 1 шт.;
- 2* - Кронштейн панели перфорированной правый УН46 ... - 1 шт.;
- 3* - Кронштейн панели перфорированной левый УН46 ... - 1 шт.



534 - Полка панели наклонной перфорированной

L, мм	P, мм	Обозначение	Кг
130	70	УН46-0700130	1
650		УН46-0700650	7
1000		УН46-0701000	15
200	150	УН46-1500200	2



535 - Держатель фото-видео камер на панель перфорированную.

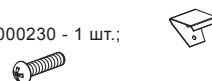
УН46-0000230

В комплект поставки входит:

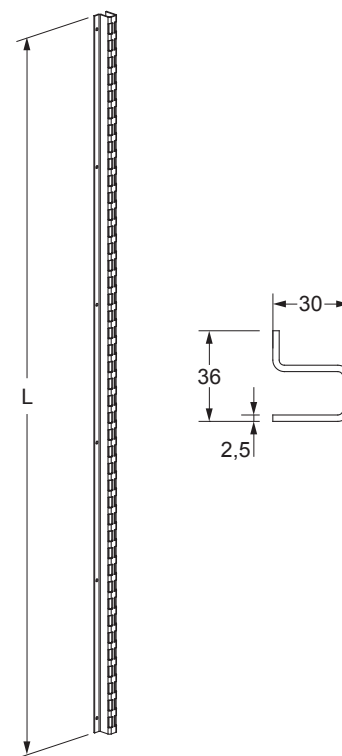
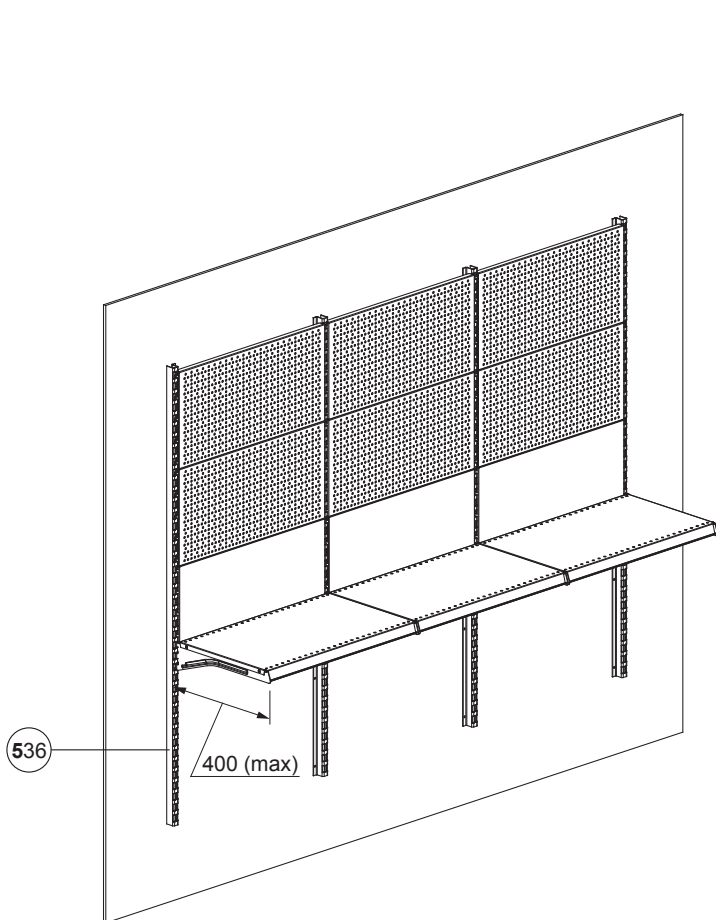
Съемное крепление 40x50 УН46-0000230 - 1 шт.;

Винт с прессшайбой М5x12 - 2 шт.;

Гайка - 2 шт.

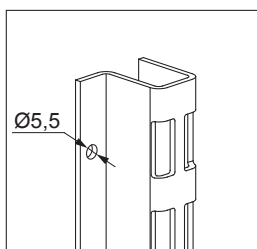


Стойка на стену



536 - Стойка на стену

L, мм	Обозначение
1483	В3.08.106. ...
1973	В3.08.111. ...
2498	В3.08.116. ...



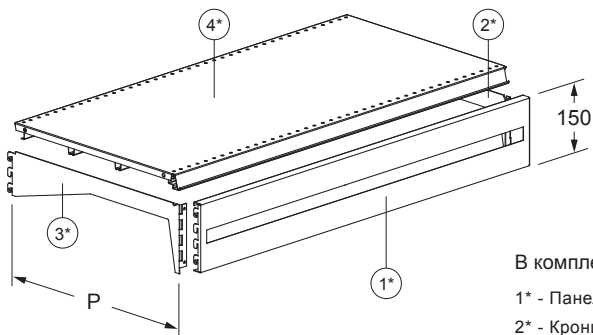
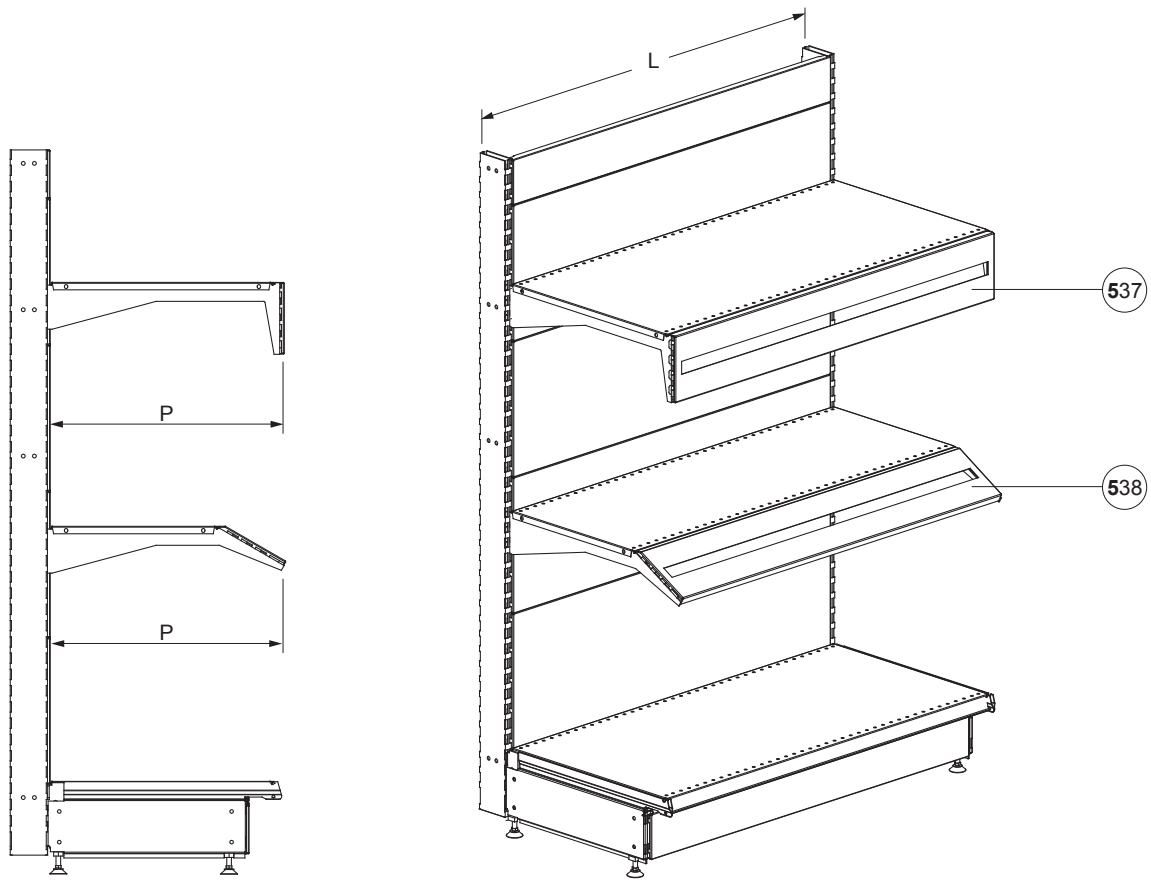
Крепёж (в комплект поставки не входит):

Комплект крепежа стенки задней RL к стене В3.89.006.0001

L, мм	1483	1973	2498
Количество комплектов, шт.	1	2	2

= 100 кг на секцию (при условии, что материал стены обеспечивает надежную фиксацию крепежных элементов - бетон, кирпич и т.п.)

Экспозитор для смесителей

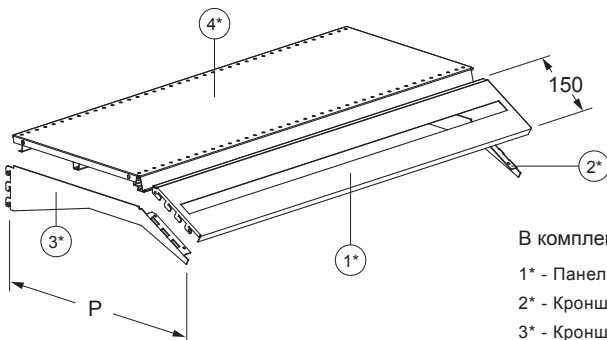


537 - Экспозитор для смесителей вертикальный

L, мм	P, мм	
	500	600
650	V3.78.016. ...	V3.78.018. ...
1000	V3.78.116. ...	V3.78.118. ...
1250	V3.78.216. ...	V3.78.218. ...
1325	V3.78.316. ...	V3.78.318. ...

В комплект поставки входит:

- 1* - Панель экспозитора для смесителей вертикального V3.78. ... - 1 шт.;
- 2* - Кронштейн экспозитора для смесителей вертикального правый V3.78. ... - 1 шт.;
- 3* - Кронштейн экспозитора для смесителей вертикального левый V3.78. ... - 1 шт.;
- 4* - Полка V3.50. ... - 1 шт.



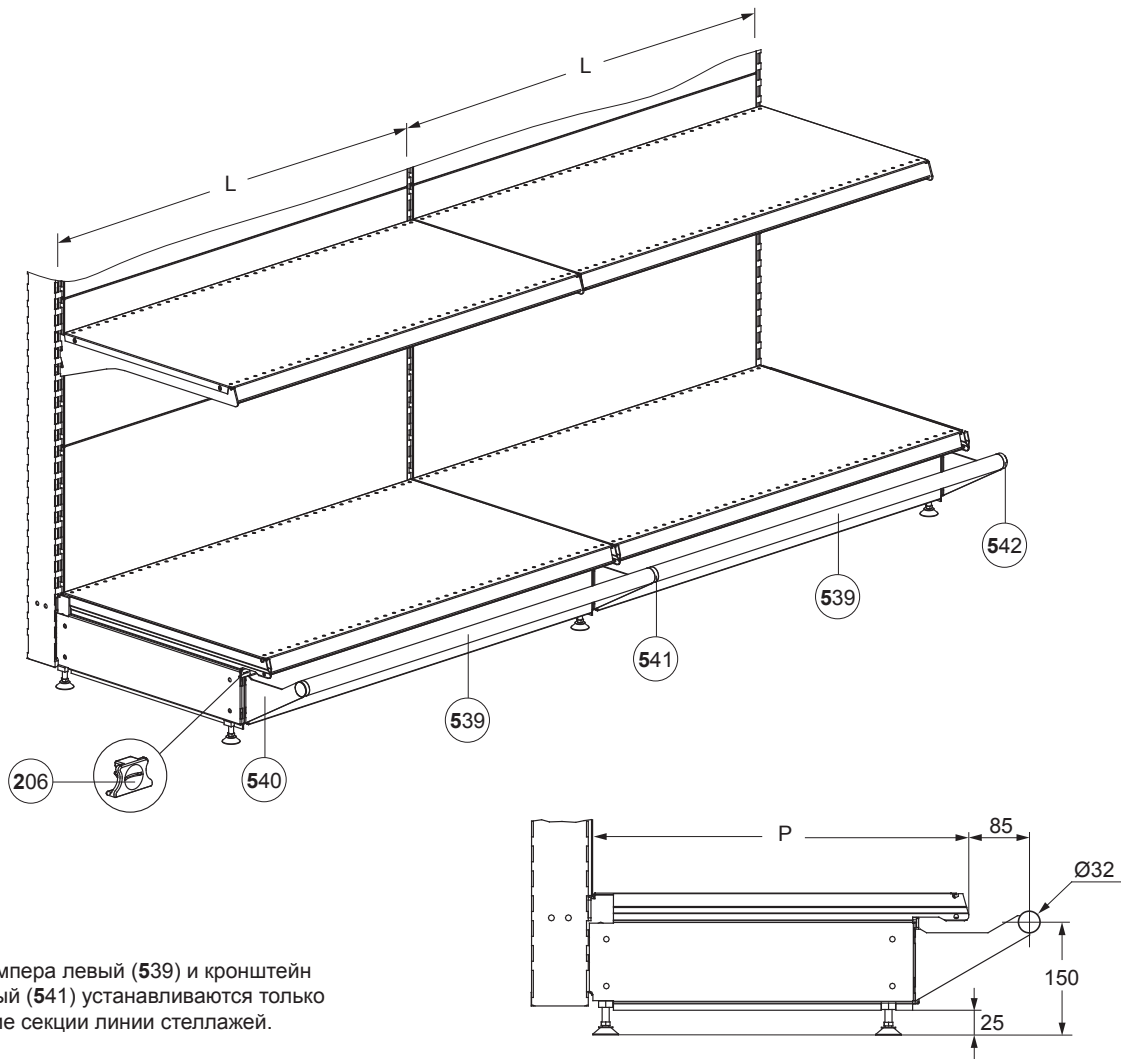
538 - Экспозитор для смесителей наклонный

L, мм	P, мм	
	500	600
650	V3.78.026. ...	V3.78.028. ...
1000	V3.78.126. ...	V3.78.128. ...
1250	V3.78.226. ...	V3.78.228. ...
1325	V3.78.326. ...	V3.78.328. ...

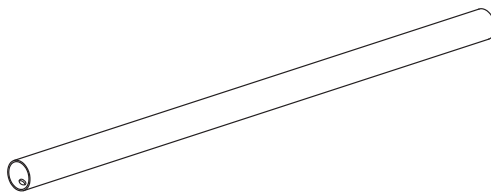
В комплект поставки входит:

- 1* - Панель экспозитора для смесителей наклонного V3.78. ... - 1 шт.;
- 2* - Кронштейн экспозитора для смесителей наклонного правый V3.78. ... - 1 шт.;
- 3* - Кронштейн экспозитора для смесителей наклонного левый V3.78. ... - 1 шт.;
- 4* - Полка V3.50. ... - 1 шт.

Бампер

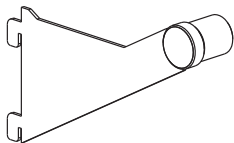


Кронштейн бампера левый (539) и кронштейн бампера правый (541) устанавливаются только на замыкающие секции линии стеллажей.



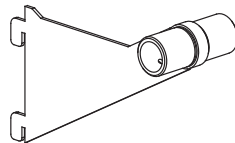
539 - Бампер

L, мм	Обозначение
650	В3.96.030.0008
1000	В3.96.130.0008
1250	В3.96.230.0008
1325	В3.96.330.0008



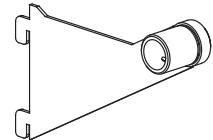
540 - Кронштейн бампера левый

В3.96.032. ...



541 - Кронштейн бампера

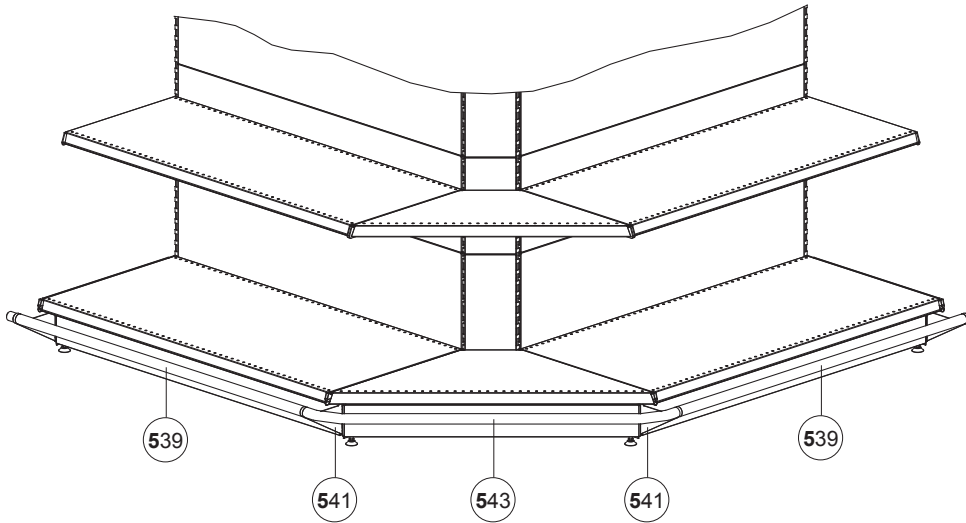
В3.96.031. ...



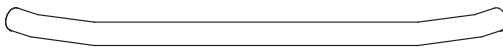
542 - Кронштейн бампера правый

В3.96.033. ...

Бампер угловой внешний

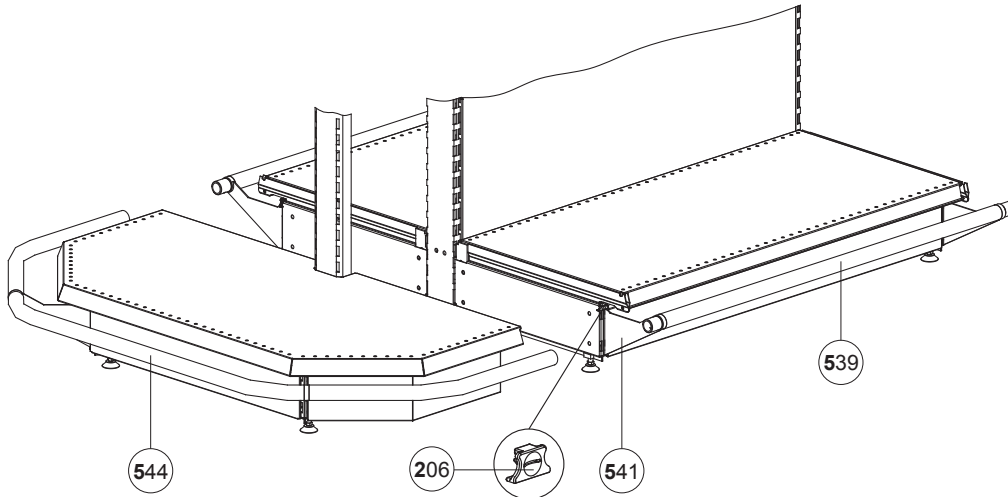


543 - Бампер угловой внешний



Р, мм	Обозначение
400	В3.96.004.0008
500	В3.96.006.0008
600	В3.96.008.0008
730	В3.96.011.0008
830	В3.96.013.0008

Бампер торцевой

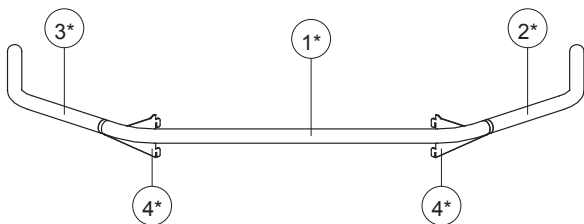


544 - Бампер торцевой

Р, мм	Стойка		
	60	80	100
500	В3.96.146. ...	В3.96.246. ...	В3.96.346. ...
600	В3.96.148. ...	В3.96.248. ...	В3.96.348. ...

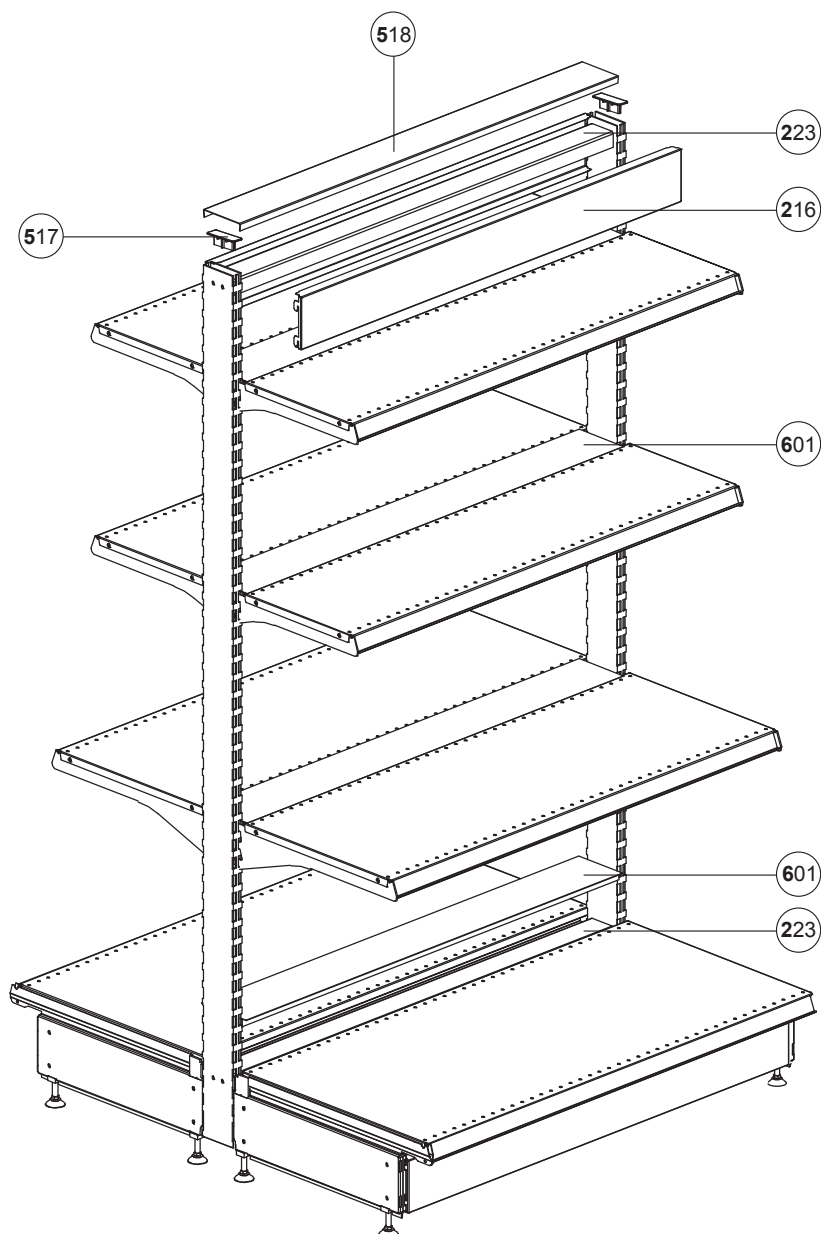
В комплект поставки входит:

- 1* - Бампер торцевой В3.96. ... - 1 шт.;
- 2* - Бампер торцевой правый В3.96. ... - 1 шт.;
- 3* - Бампер торцевой левый В3.96. ... - 1 шт.;
- 4* - Кронштейн бампера В3.96. ... - 2 шт.



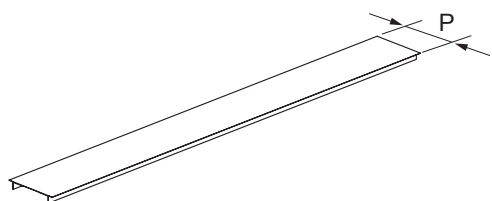
Специализированные стеллажи

Стеллаж островной без задних стенок



*Суммарная грузоподъемность навесных полок 400 кг

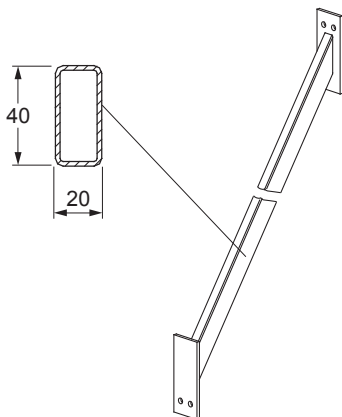
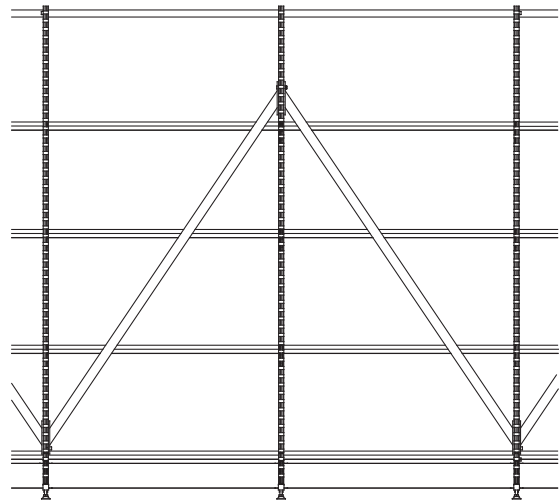
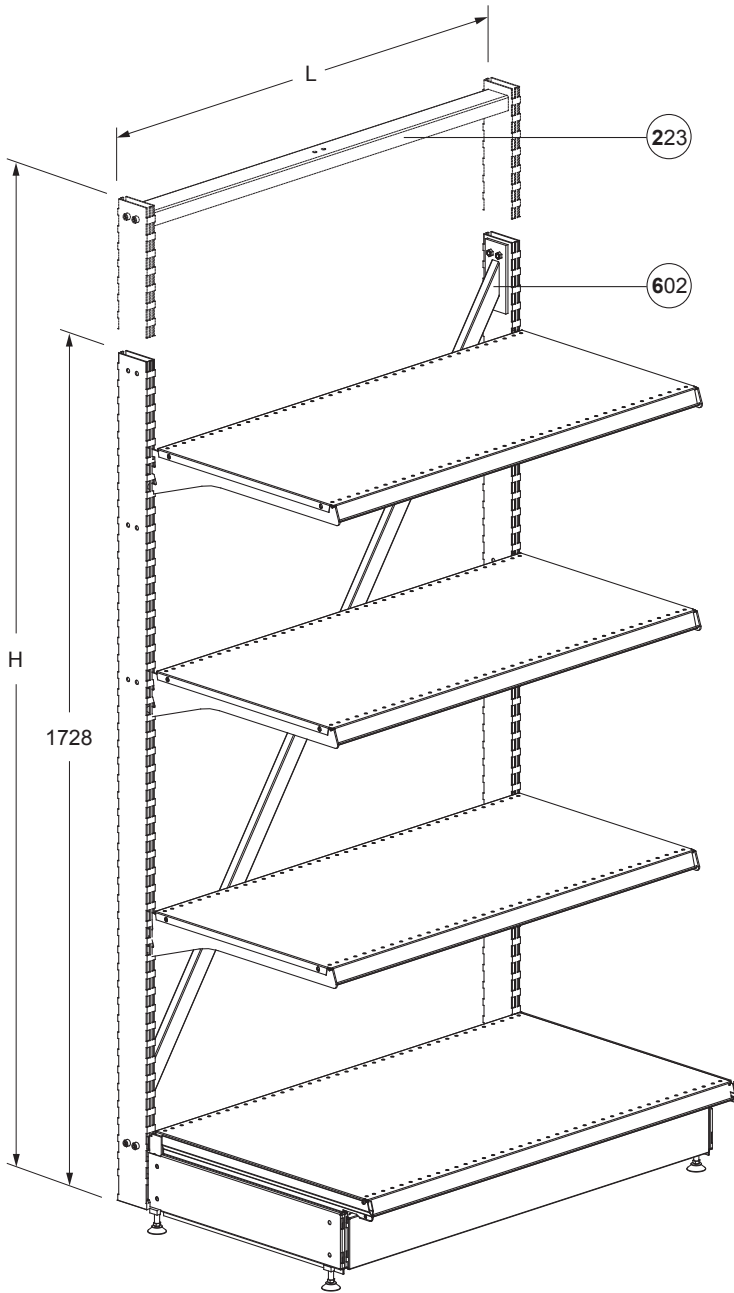
** На стеллаж устанавливается либо крышка, либо заглушка



601 - Вставка

L, мм	P, мм		
	60	80	100
650	B3.94.010. ...	B3.94.020. ...	B3.94.030. ...
1000	B3.94.110. ...	B3.94.120. ...	B3.94.130. ...
1250	B3.94.210. ...	B3.94.220. ...	B3.94.230. ...
1325	B3.94.310. ...	B3.94.320. ...	B3.94.330. ...

Стеллаж без задних стенок



602 - Стяжка диагональная 1728

L, мм	Обозначение
1000	В3.99.129. ...
1250	В3.99.229. ...
1325	В3.99.329. ...

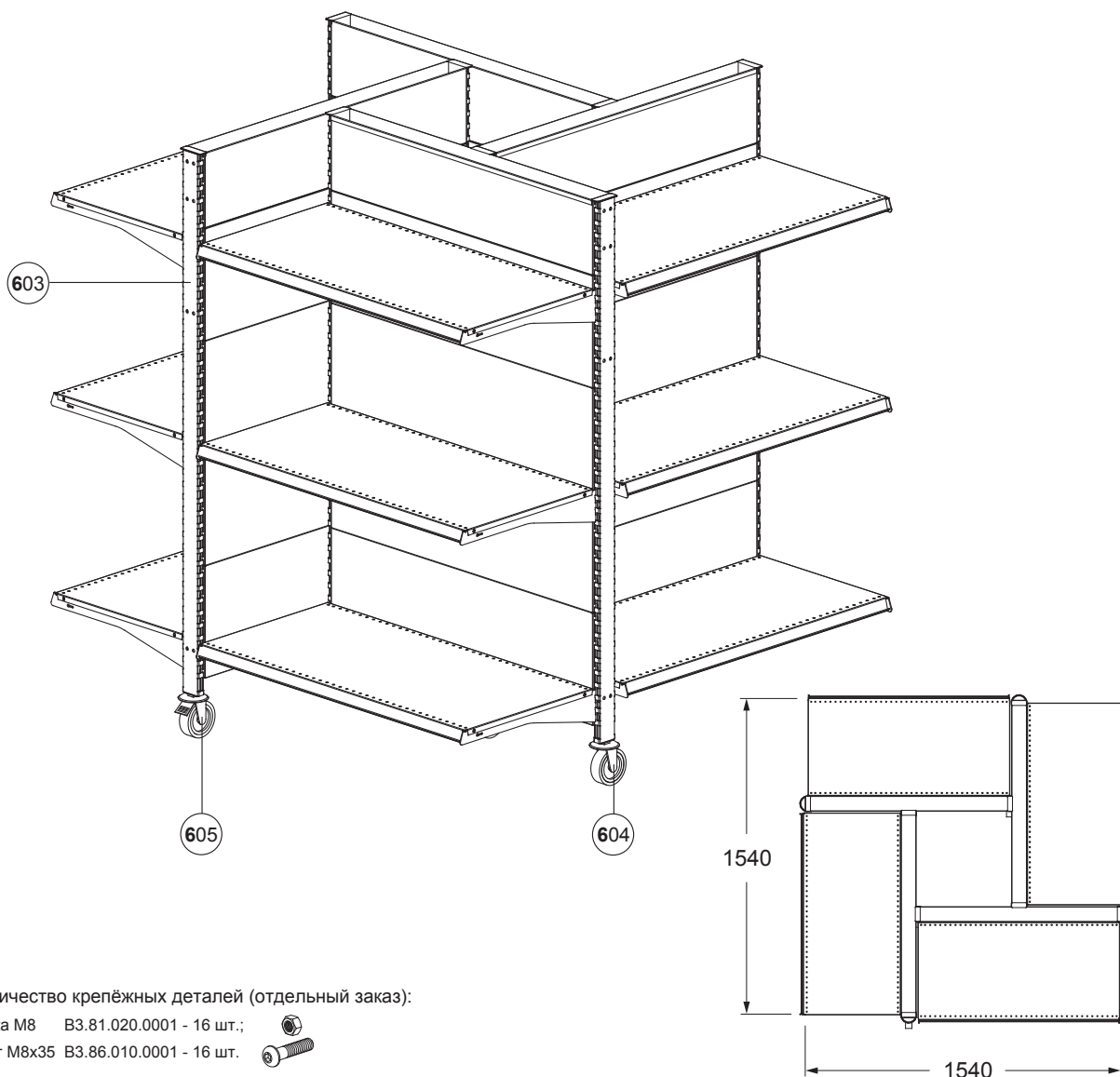
Крепёж (входит в комплект поставки):

Винт М8х50 В3.86.020.0001 - 4 шт.;

Гайка М8 В3.81.020.0001 - 4 шт.



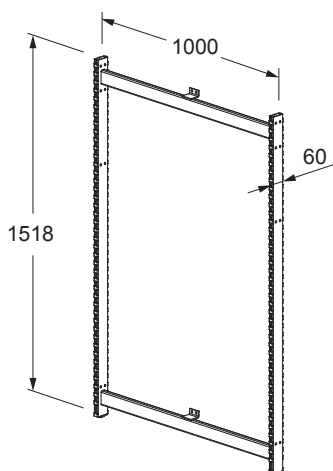
Стеллаж островной 360°



Количество крепёжных деталей (отдельный заказ):

Гайка М8 В3.81.020.0001 - 16 шт.;

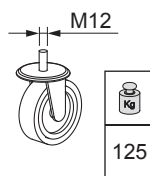
Винт М8х35 В3.86.010.0001 - 16 шт.



603 - Рама 1518x1000 (стойка 60)

В3.07.117. ...

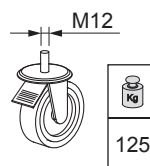
604 - Опора колёсная LK-3300-MMB-100



В3.11.120.0001

Крепёж (входит в комплект поставки):
Болт М12х30 - 1 шт.

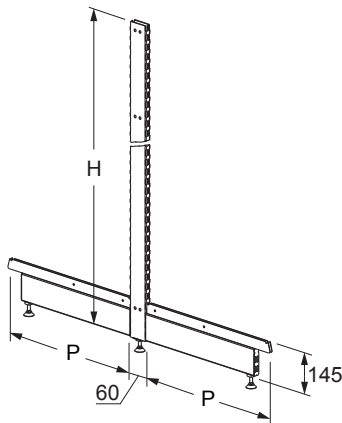
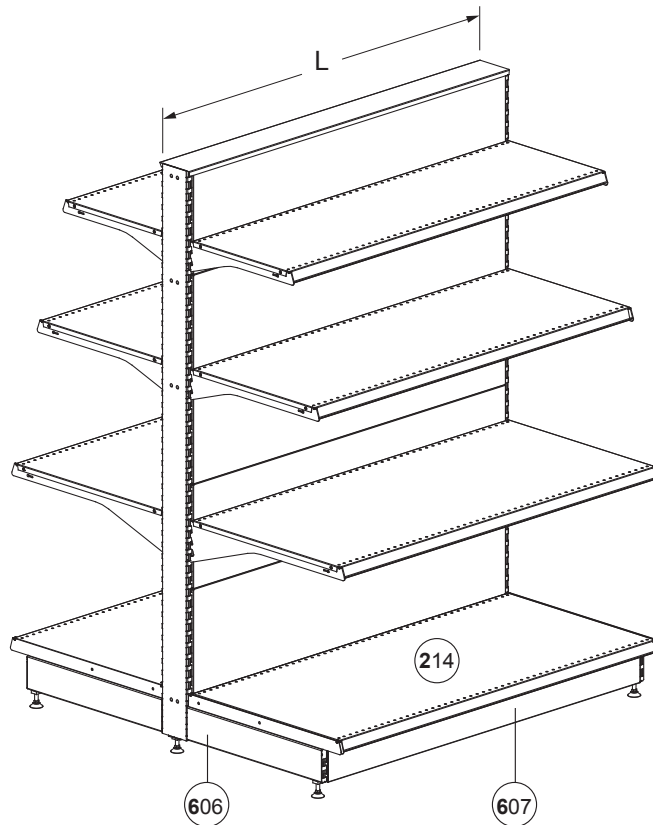
605 - Опора колёсная с тормозом LK-3300-MMB-100-F18



В3.11.220.0001

Крепёж (входит в комплект поставки):
Болт М12х30 - 1 шт.

Стеллаж с опорой Т

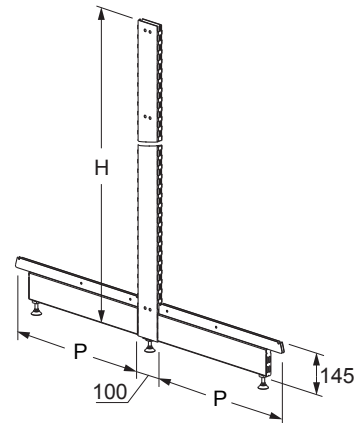


606 - Опора Т

P, мм	H, мм		
	1098	2043	2358
400	B3.121.203. ...	B3.121.212. ...	B3.121.215. ...
500	B3.121.303. ...	B3.121.312. ...	B3.121.315. ...
600	B3.121.403. ...	B3.121.412. ...	B3.121.415. ...
630	B3.121.603. ...	B3.121.612. ...	B3.121.615. ...

Другие размеры H под заказ от 1098 до 2358 с шагом 105 мм.

В комплект поставки входит опора винтовая UB00-1100000 - 3 шт.

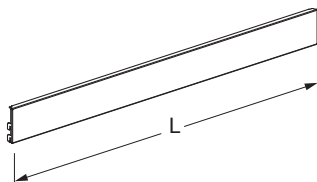


606 - Опора Т

P, мм	H, мм		
	1728	2358	2988
500	B3.123.309. ...	B3.123.315. ...	B3.123.321. ...
600	B3.123.409. ...	B3.123.415. ...	B3.123.421. ...

Другие размеры H под заказ от 1728 до 2988 с шагом 105 мм.

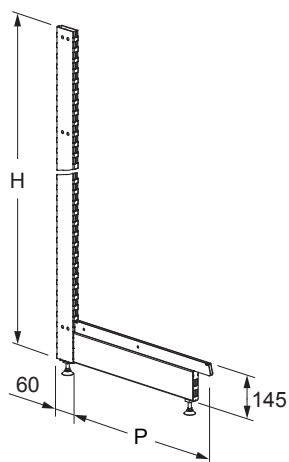
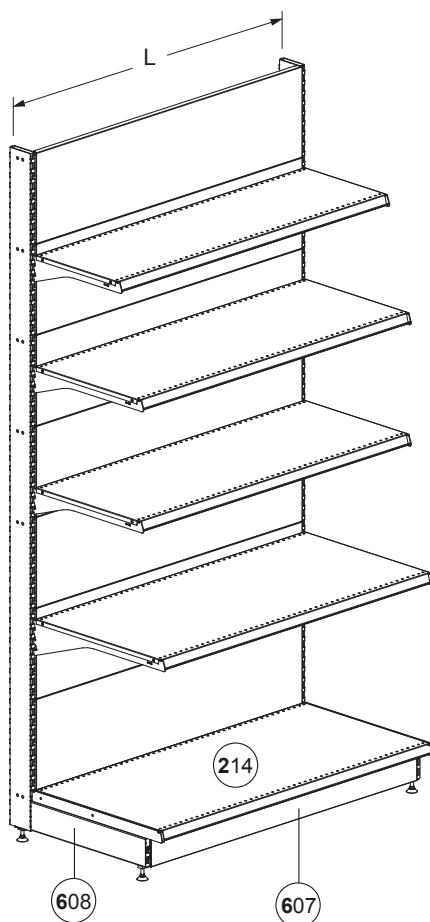
В комплект поставки входит опора винтовая UB00-1100000 - 3 шт.



607 - Панель нижняя опоры

L, мм	Обозначение
650	B3.140.001. ...
1000	B3.140.101. ...
1250	B3.140.201. ...
1325	B3.140.301. ...

Стеллаж с опорой L

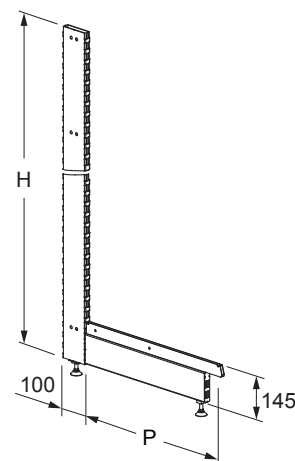


608 - Опора L

P, мм	H, мм		
	1098	2043	2358
400	B3.111.203. ...	B3.111.212. ...	B3.111.215. ...
500	B3.111.303. ...	B3.111.312. ...	B3.111.315. ...
600	B3.111.403. ...	B3.111.412. ...	B3.111.415. ...
630	B3.111.603. ...	B3.111.612. ...	B3.111.615. ...

Другие размеры H под заказ от 1098 до 2358 с шагом 105 мм.

В комплект поставки входит опора винтовая UB00-1100000 - 2 шт.



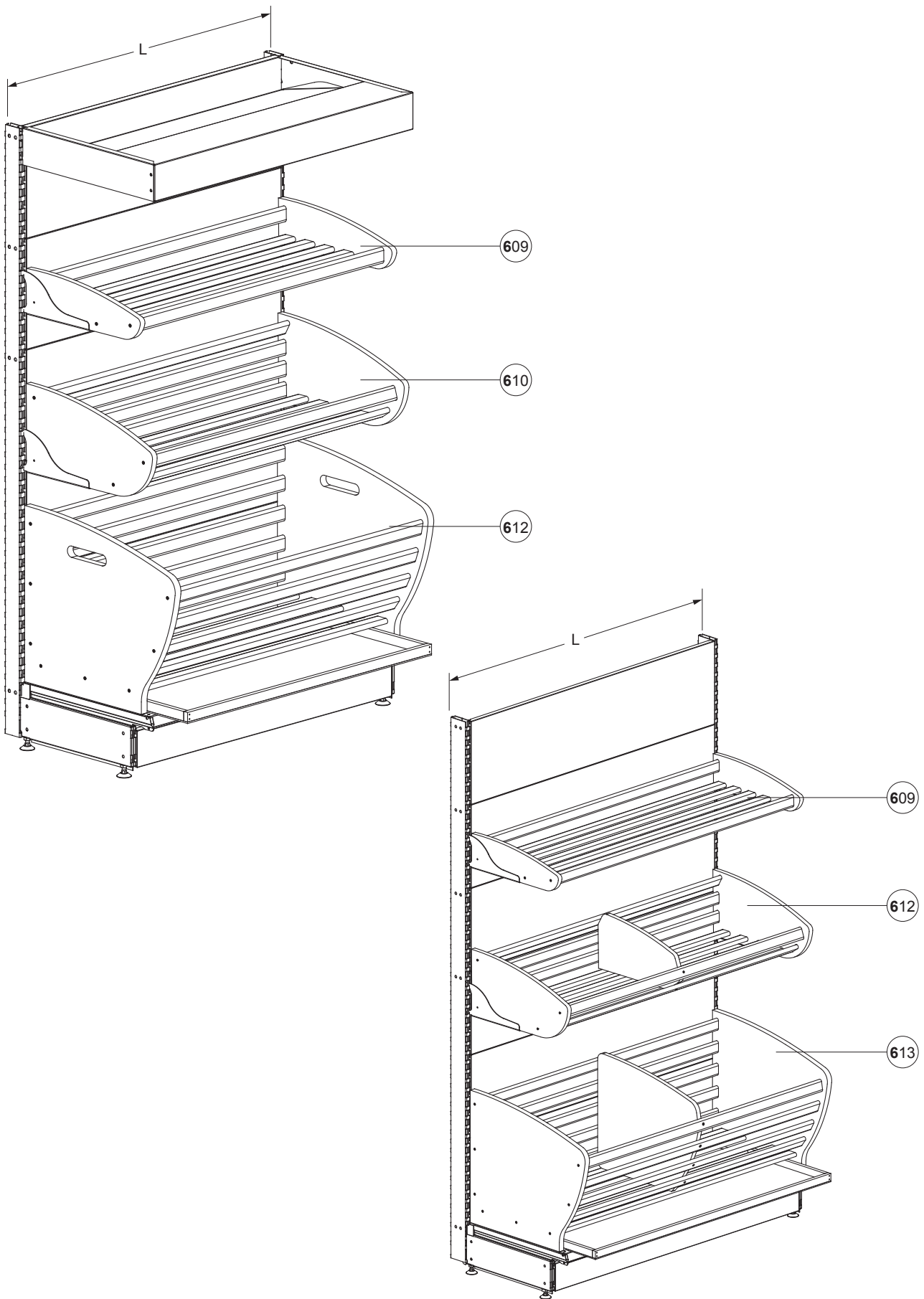
608 - Опора L

P, мм	H, мм		
	1728	2358	2988
500	B3.113.309. ...	B3.113.315. ...	B3.113.321. ...
600	B3.113.409. ...	B3.113.415. ...	B3.113.421. ...
730	-	B3.113.715. ...	-
830	-	B3.113.815. ...	-

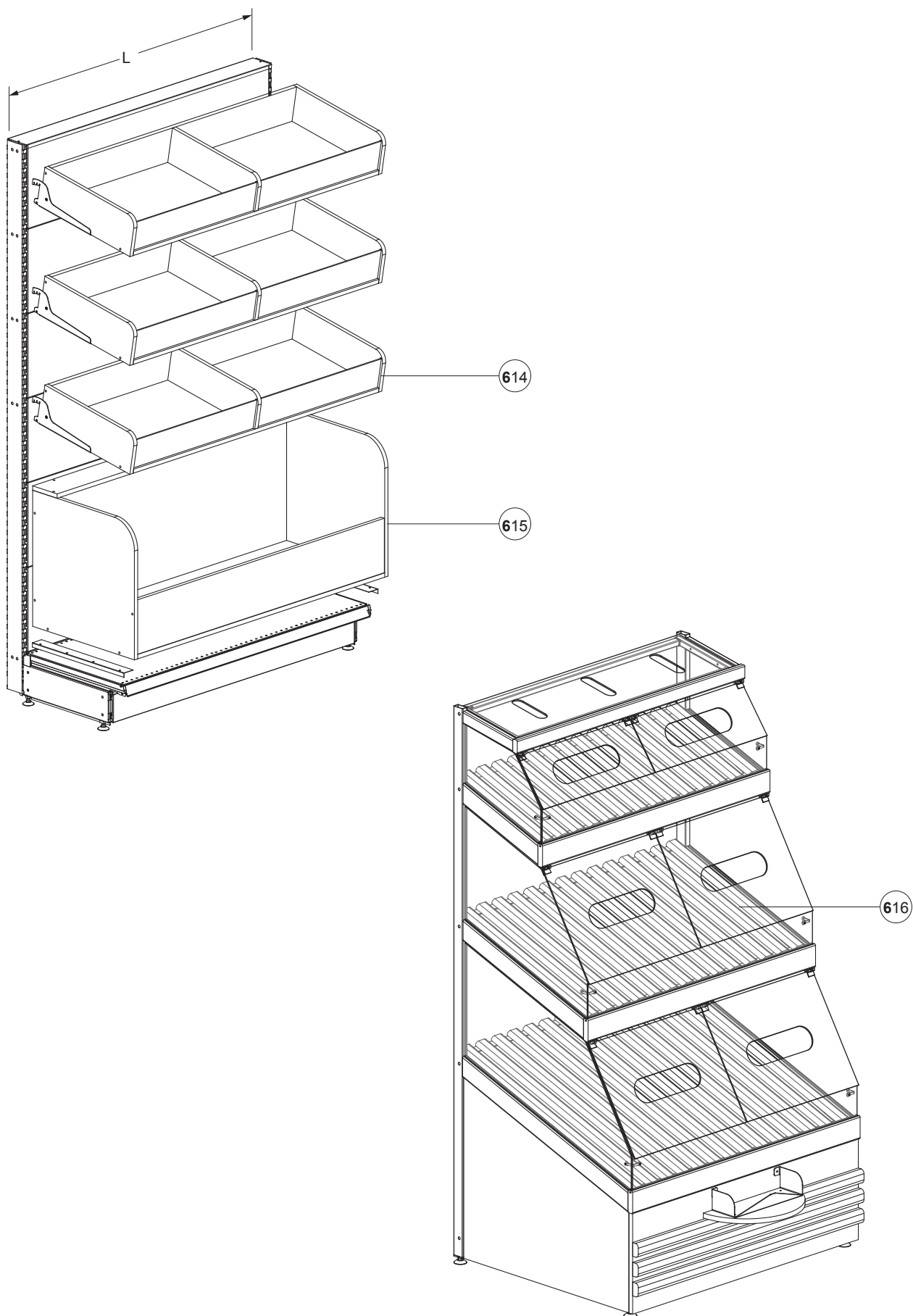
Другие размеры H под заказ от 1728 до 2988 с шагом 105 мм.

В комплект поставки входит опора винтовая UB00-1100000 - 2 шт.

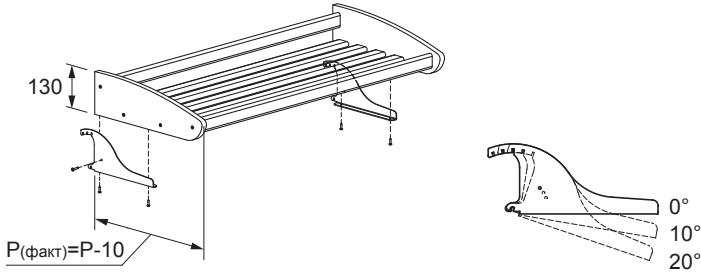
Стеллаж хлебный



Стеллаж хлебный



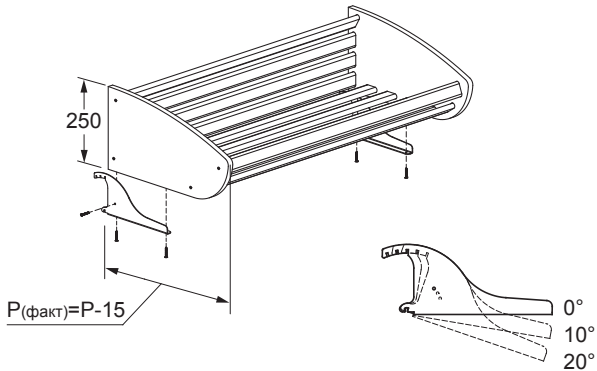
609 - Лоток хлебный 450



P, мм	L, мм	Обозначение	кг
450	650	UW00-4500650	60
	1000	UW00-4501000	45
	1250	UW00-4501250	36

В комплект поставки входит:

Кронштейн лотка хлебного левый UW00-0000001 - 1 шт.;
 Кронштейн лотка хлебного правый UW00-0000002 - 1 шт.;
 Шуруп с пресс-шайбой 4,2x19 - 6 шт.

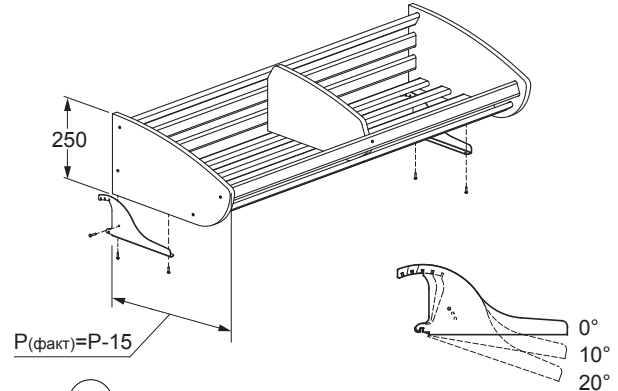


610 - Полка хлебная 500

P, мм	L, мм	Обозначение	кг
500	650	UW01-5000650	95
	1000	UW01-5001000	70
	1250	UW01-5001250	56

В комплект поставки входит:

Кронштейн лотка хлебного левый UW00-0000001 - 1 шт.;
 Кронштейн лотка хлебного правый UW00-0000002 - 1 шт.;
 Шуруп с пресс-шайбой 4,2x19 - 6 шт.

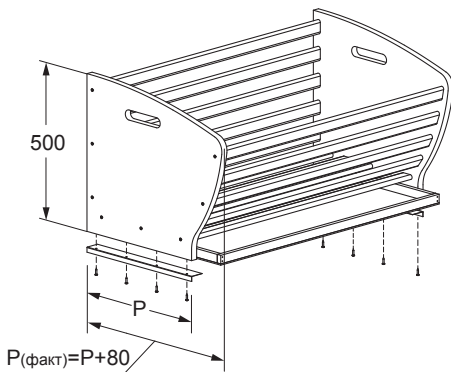


611 - Полка хлебная 500 с делителем

P, мм	L, мм	Обозначение	кг
500	1000	UW03-5001000	70
	1250	UW03-5001250	56

В комплект поставки входит:

Кронштейн лотка хлебного левый UW00-0000001 - 1 шт.;
 Кронштейн лотка хлебного правый UW00-0000002 - 1 шт.;
 Шуруп с пресс-шайбой 4,2x19 - 6 шт.

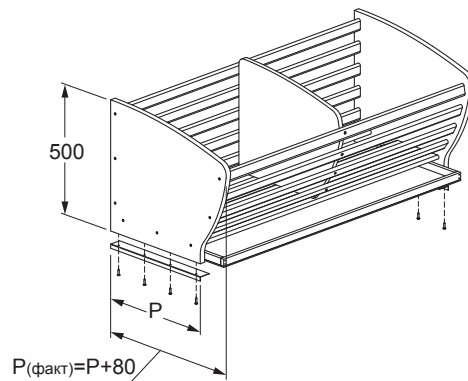


612 - Накопитель хлебный

P, мм	L, мм	Обозначение	кг
500	650	UW02-5000650	120
	1000	UW02-5001000	90
	1250	UW02-5001250	72
600	650	UW02-6000650	135
	1000	UW02-6001000	100
	1250	UW02-6001250	80

В комплект поставки входит:

Уголок накопителя хлебного UW02-0000450 - 2 шт.;
 Шуруп с пресс-шайбой 4,2x19 - 8 шт.;
 Поддон UW02... - 1 шт.

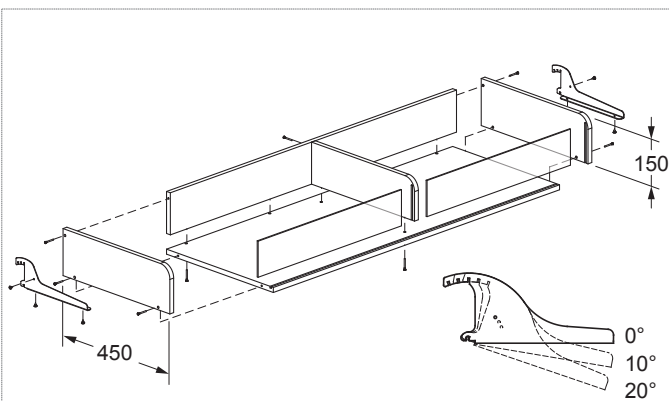


613 - Накопитель хлебный с делителем

P, мм	L, мм	Обозначение	кг
500	1000	UW04-5001000	72
	1250	UW04-5001250	72
	600	1250	UW04-6001250

В комплект поставки входит:

Уголок накопителя хлебного UW02-0000450 - 2 шт.;
 Шуруп с пресс-шайбой 4,2x19 - 8 шт.;
 Поддон UW02... - 1 шт.

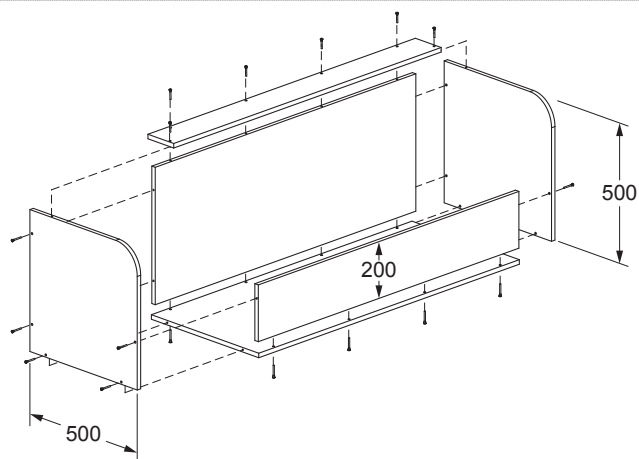


614 - Полка хлебная 450 (ЛДСП)

L, мм	Обозначение	Кг
1000	UW05-4501000	25
1250	UW05-4501250	

В комплект поставки входит:

- Стенка UW05-450... - 1 шт.;
- Боковина левая UW05-4501250 - 1 шт.;
- Боковина правая UW05-4501250 - 1 шт.;
- Разделитель UW05-4501250 - 1 шт.;
- Дно UW05-450... - 1 шт.;
- Ограждение пластиковое UW05-450... - 2 шт.;
- Винт-конфирмат 7x50 С1.81.040.0001 - 12 шт. (для L=1250 - 13 шт.);
- Заглушка винта-конфирмата - 4 шт.;
- Кронштейн лотка хлебного левый UW00-0000001 - 1 шт.;
- Кронштейн лотка хлебного правый UW00-0000002 - 1 шт.;
- Шуруп с пресс-шайбой 4,2x13 - 2 шт.;
- Шуруп с пресс-шайбой 4,2x19 - 4 шт.

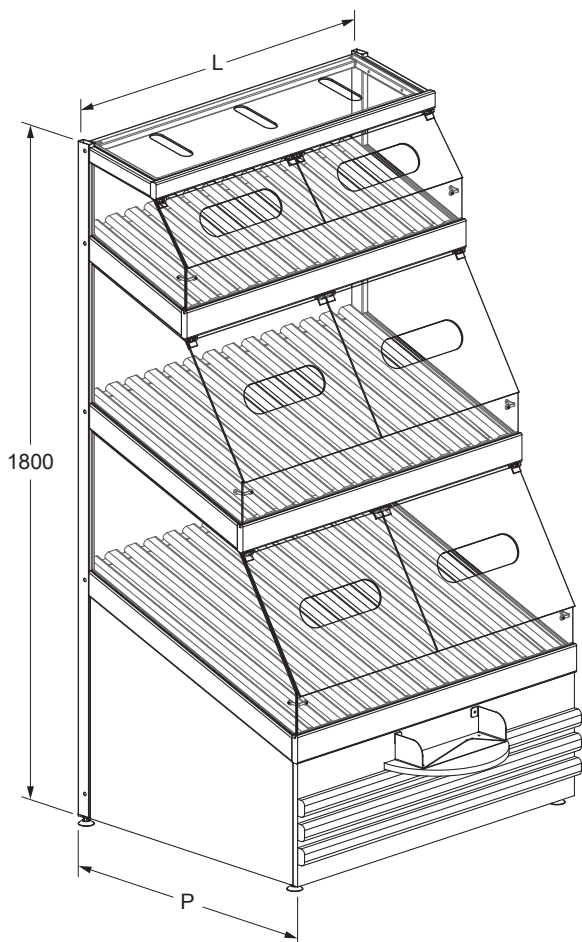


615 - Накопитель хлебный 500 (ЛДСП)

L, мм	Обозначение	Кг
1000	UW06-5001000-0012	35
1250	UW06-5001250-0012	

В комплект поставки входит:

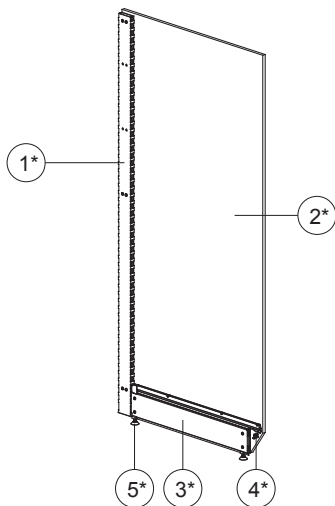
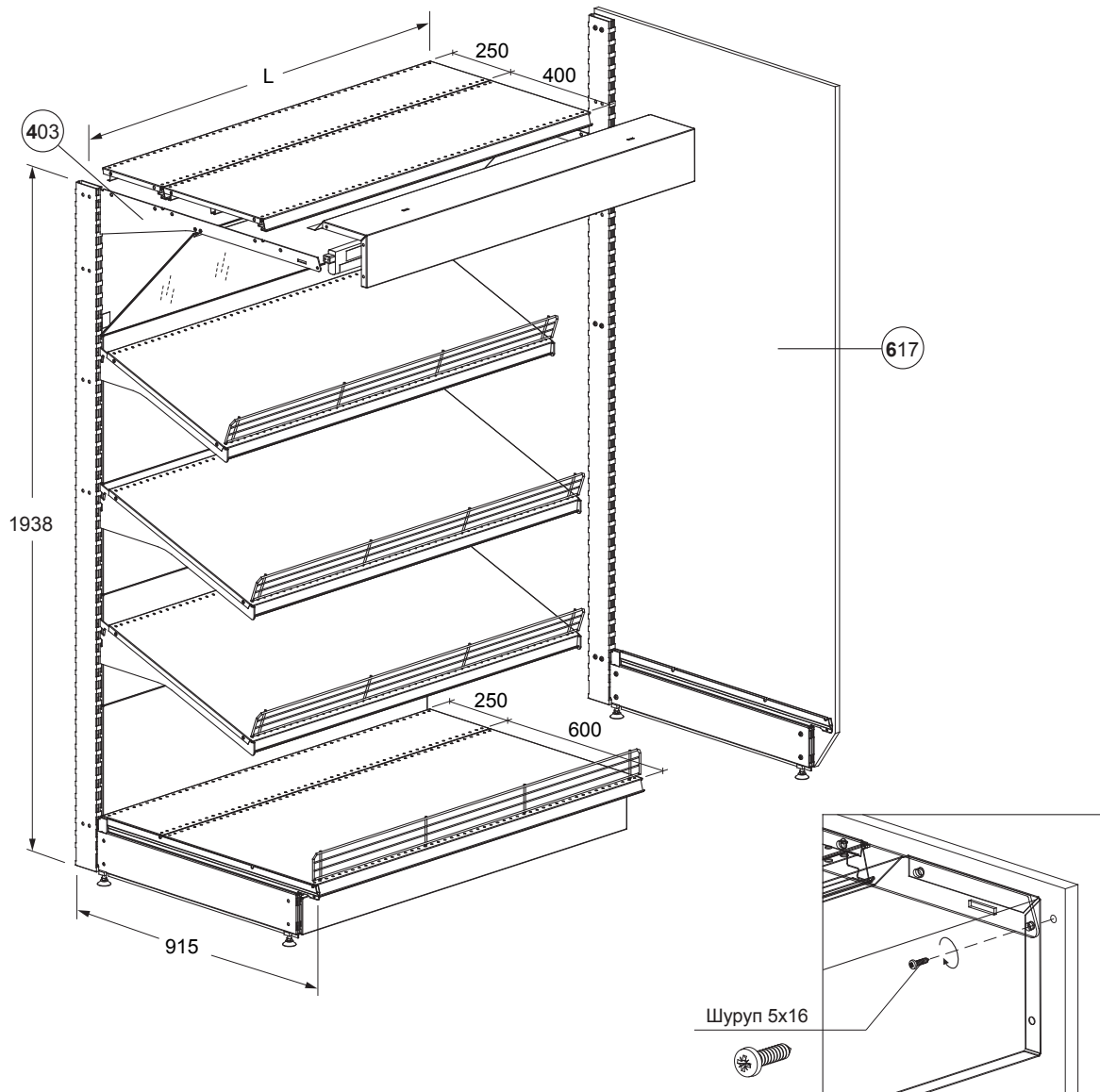
- Стенка накопителя UW06-500... - 1 шт.;
- Боковина накопителя UW06-500... - 2 шт.;
- Дно накопителя UW06-500... - 1 шт.;
- Накладка накопителя UW06-500... - 1 шт.;
- Ограждение накопителя UW06-500... - 1 шт.;
- Винт-конфирмат 7x50 С1.81.040.0001 - 21 шт. (для L=1250 - 24 шт.);
- Заглушка винта-конфирмата - 15 шт. (для L=1250 - 16 шт.);



616 - Стеллаж 1800 с тыльной загрузкой хлебобулочных изделий

P, мм	L, мм	Обозначение	Кг
600	1250	UN65-1806125	400
	650	UN65-1808065	
800	1000	UN65-1808100	
	1250	UN65-1808125	

Стемаж фруктово-овощной



617 - Боковина ДСП 915x1950

Цвет	Обозначение	
	правая	левая
зеленая	В3.49.013. ...	В3.49.113. ...
красная	В3.49.213. ...	В3.49.313. ...
желтая	В3.49.413. ...	В3.49.513. ...

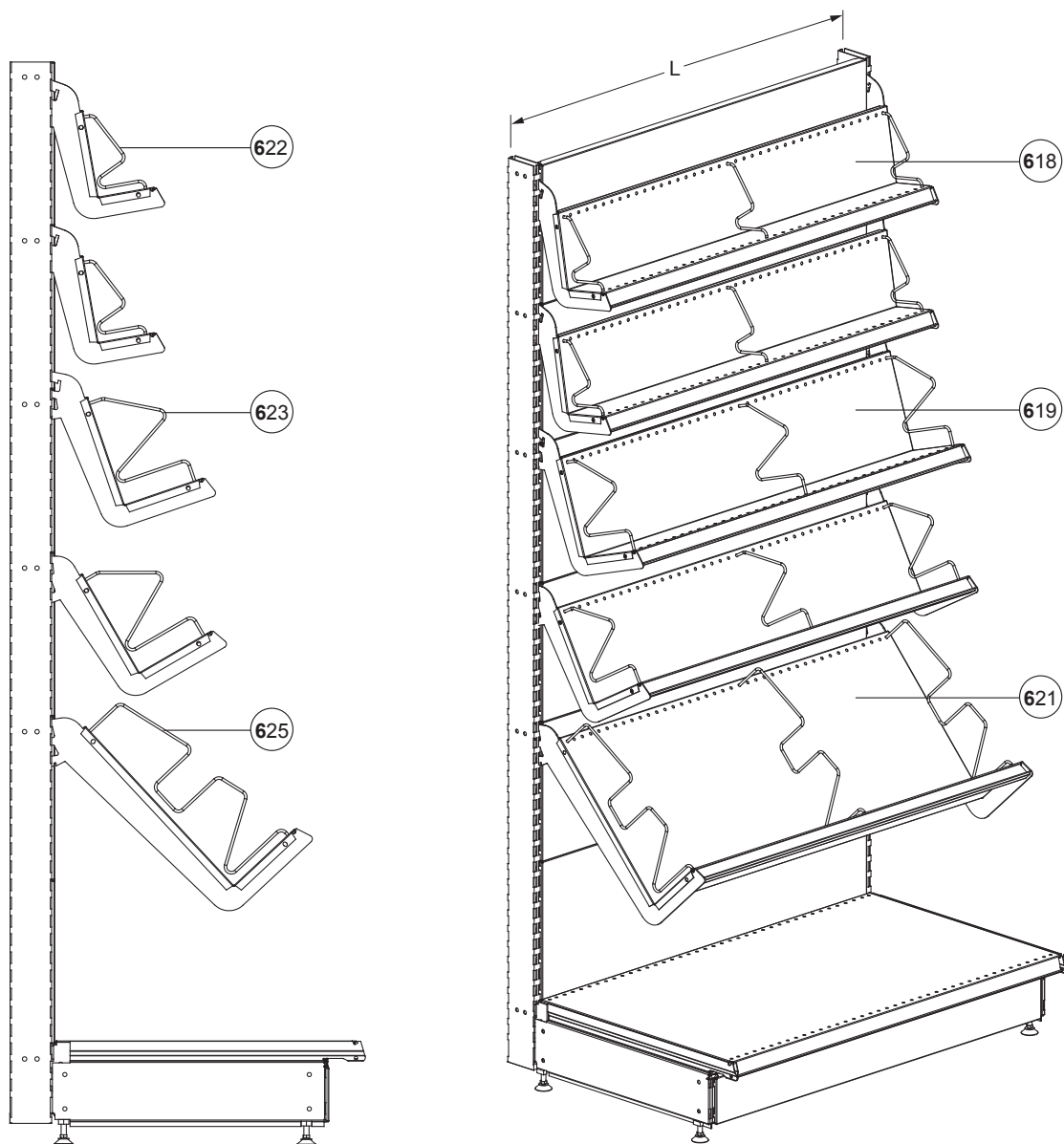
В комплект поставки входит:

- 1* - Стойка 80x1938 В3.00.211. ... - 1 шт.;
- 2* - Боковина ДСП 915x1950 В3.49. ... - 1 шт.;
- 3* - База 160x830 В3.10.013. ... - 1 шт.;
- 4* - Фиксатор В3.97.000.0014 - 1 шт.;
- 5* - Опора винтовая UB00-1100000-0001 - 2 шт.

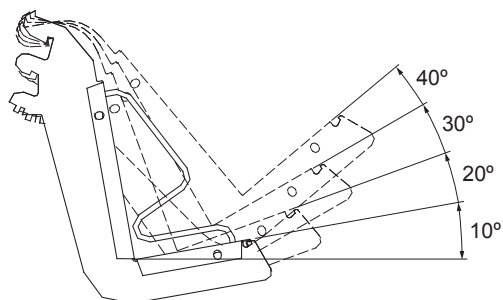
Крепёж (входит в комплект поставки):

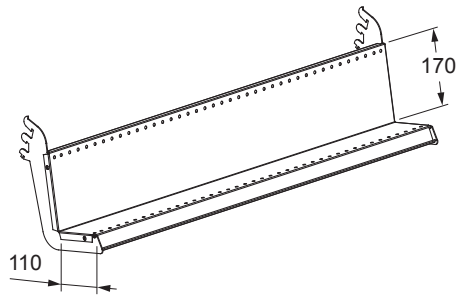
- Шуруп 6x35 - 10 шт.;
- Шуруп 5x16 - 1 шт.;
- Шайба 6 В3.82.015.0001 - 14 шт.

Стеллаж для книг и журналов



Угол наклона полок 110x170, 160x220, 230x250, 160x420

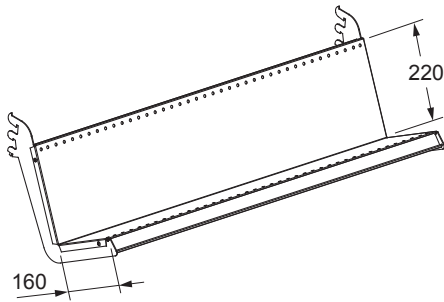




618 - Полка для книг, журналов 110x170

L, мм	Обозначение	Kg
650	V3.74.002. ...	77
1000	V3.74.102. ...	50
1250	V3.74.202. ...	40
1325	V3.74.302. ...	38

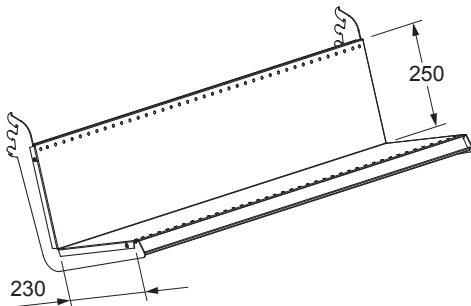
В комплект поставки входит кронштейн 110x170 V3.74.002. ... - 2 шт.



619 - Полка для книг, журналов 160x220

L, мм	Обозначение	Kg
650	V3.74.004. ...	60
1000	V3.74.104. ...	50
1250	V3.74.204. ...	40
1325	V3.74.304. ...	38

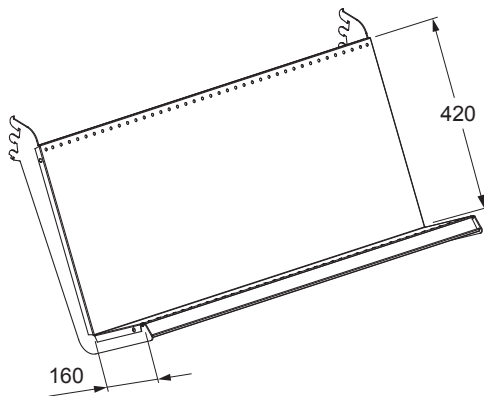
В комплект поставки входит кронштейн 160x220 V3.74.004. ... - 2 шт.



620 - Полка для книг, журналов 250x230

L, мм	Обозначение	Kg
650	V3.74.006. ...	60
1000	V3.74.106. ...	
1250	V3.74.206. ...	
1325	V3.74.306. ...	56

В комплект поставки входит кронштейн 250x230 V3.74.006. ... - 2 шт.



621 - Полка для книг, журналов 160x420

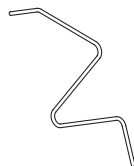
L, мм	Обозначение	Kg
650	V3.74.008. ...	35
1000	V3.74.108. ...	
1250	V3.74.208. ...	
1325	V3.74.308. ...	

В комплект поставки входит кронштейн 160x420 V3.74.008. ... - 2 шт.



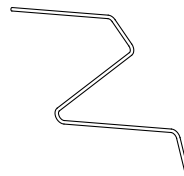
622 - Делитель полки для книг, журналов 110x170

V3.74.052. ...



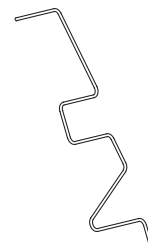
623 - Делитель полки для книг, журналов 160x220

V3.74.054. ...



624 - Делитель полки для книг, журналов 230x250

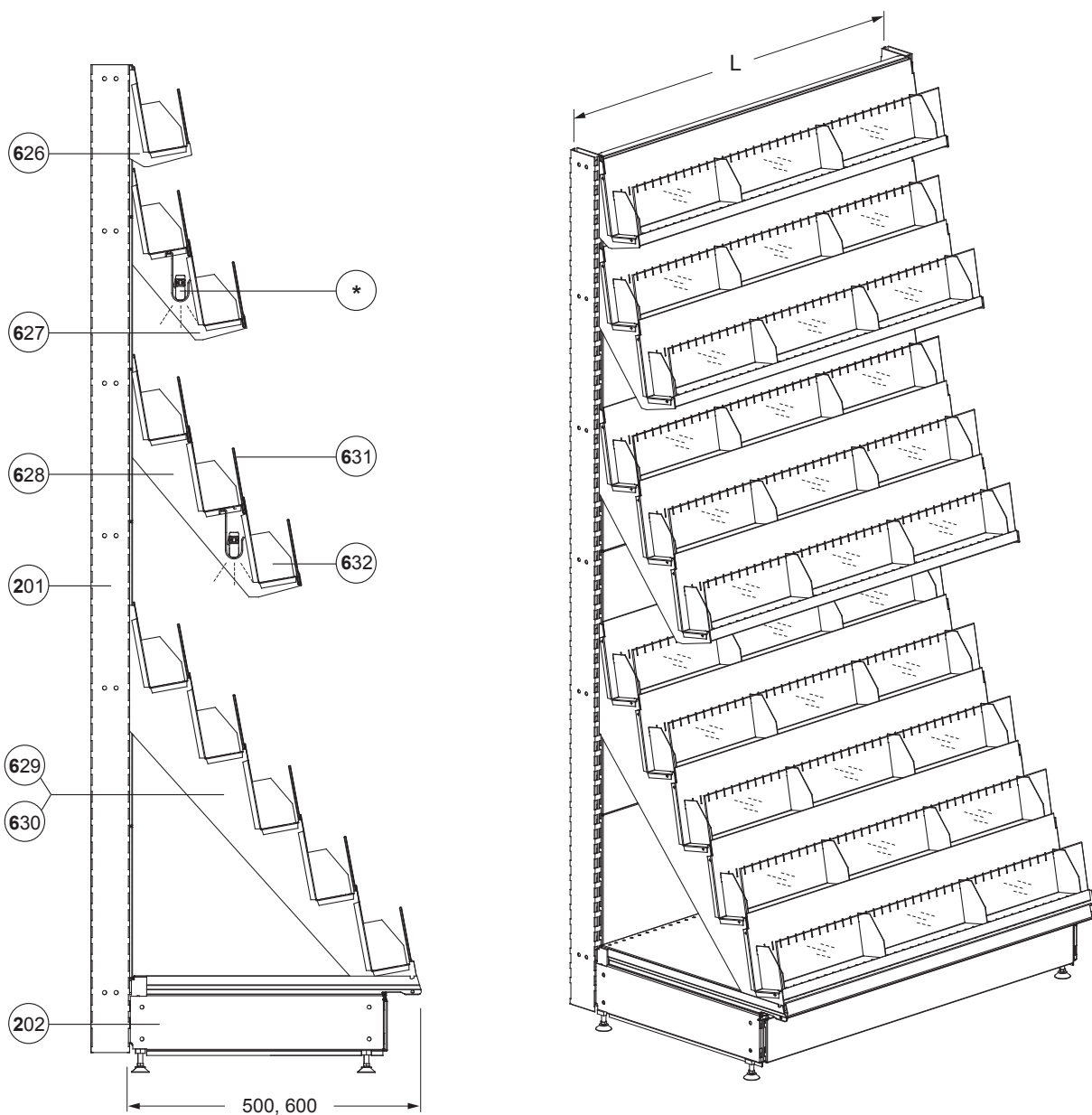
V3.74.056. ...



625 - Делитель полки для книг, журналов 160x420

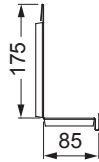
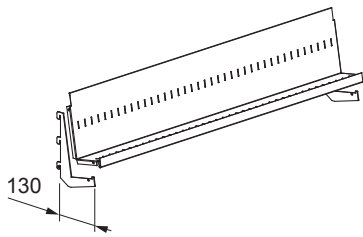
V3.74.058. ...

Стеллаж для книг, журналов, DVD



* Светильники представлены в соответствующем разделе каталога У.

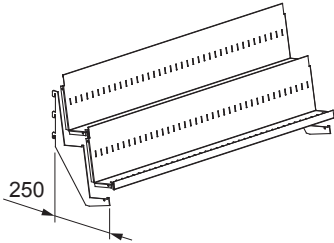
Полка четырёхступенчатая (629) применяется с базой 500, полка пятиступенчатая (630) применяется с базой 600.



626 - Полка для книг, журналов, DVD
одноступенчатая

В комплект поставки входит:
Кронштейн одноступенчатый UG51-0100000 - 2 шт.;
Полка ступенчатая UG51-080... - 1 шт.

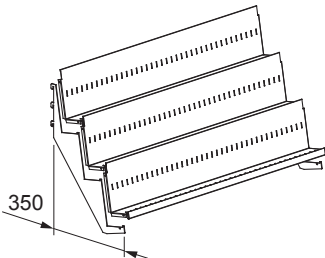
L, мм	Обозначение	кг
650	UG51-0100650	40
1000	UG51-0101000	60
1250	UG51-0101250	64
1325	UG51-0101330	



627 - Полка для книг, журналов, DVD
двухступенчатая

В комплект поставки входит:
Кронштейн двухступенчатый UG51-0200000 - 2 шт.;
Полка ступенчатая UG51-080... - 2 шт.

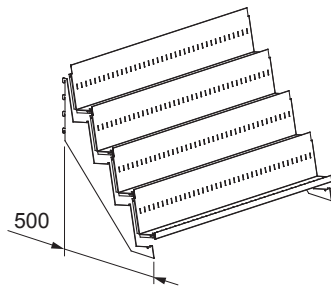
L, мм	Обозначение	кг
650	UG51-0200650	93
1000	UG51-0201000	113
1250	UG51-0201250	117
1325	UG51-0201330	



628 - Полка для книг, журналов, DVD
трёхступенчатая

В комплект поставки входит:
Кронштейн трехступенчатый UG51-0300000 - 2 шт.;
Полка ступенчатая UG51-080... - 3 шт.

L, мм	Обозначение	кг
650	UG51-0300650	96
1000	UG51-0301000	116
1250	UG51-0301250	120
1325	UG51-0301330	

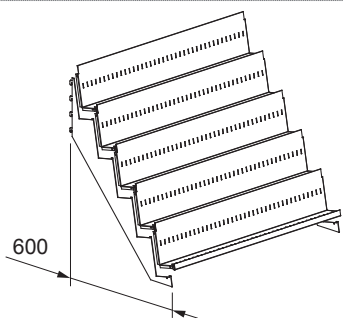


629 - Полка для книг, журналов, DVD
четырёхступенчатая

В комплект поставки входит:
Кронштейн четырехступенчатый UG51-0400000 - 2 шт.;
Полка ступенчатая UG51-080... - 4 шт.

L, мм	Обозначение	кг
650	UG51-0400650	136
1000	UG51-0401000	156
1250	UG51-0401250	160
1325	UG51-0401330	

* Применяется в качестве навесной полки с подсветкой и базовой полки.

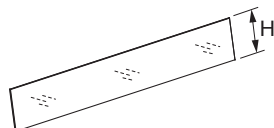


630 - Полка для книг, журналов, DVD
пятиступенчатая

В комплект поставки входит:
Кронштейн пятиступенчатый UG51-0500000 - 2 шт.;
Полка ступенчатая UG51-080... - 5 шт.

L, мм	Обозначение	кг
650	UG51-0500650	176
1000	UG51-0501000	196
1250	UG51-0501250	200
1325	UG51-0501330	

* Применяется в качестве базовой полки.



631 - Ограждение переднее пластиковое

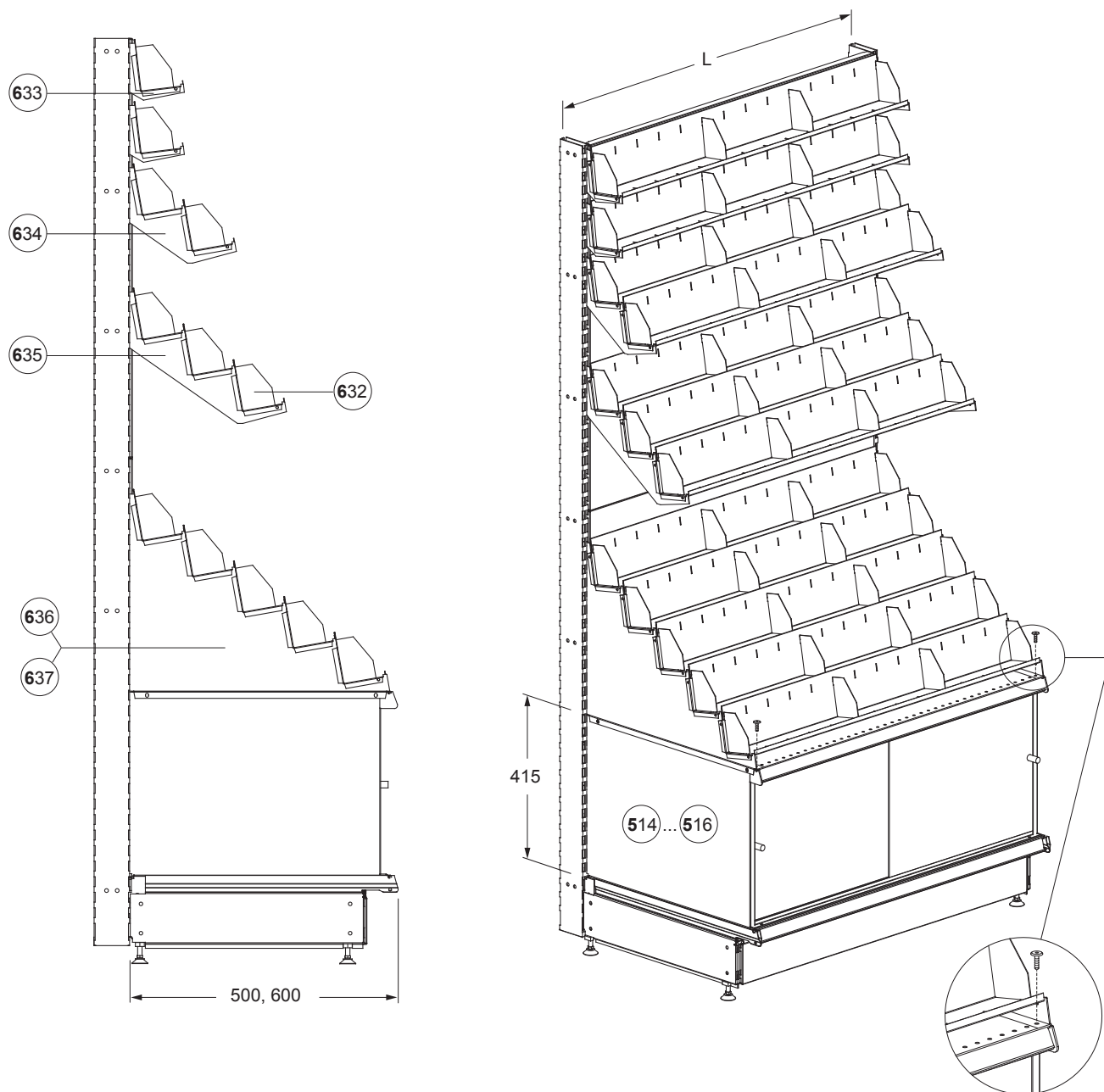
L, мм	H, мм	
	86	136
650	B3.75.030.0015	B3.75.050.0015
1000	B3.75.130.0015	B3.75.150.0015
1250	B3.75.230.0015	B3.75.250.0015
1325	B3.75.330.0015	B3.75.350.0015



632 - Делитель полок для книг, журналов,
DVD, CD, MC

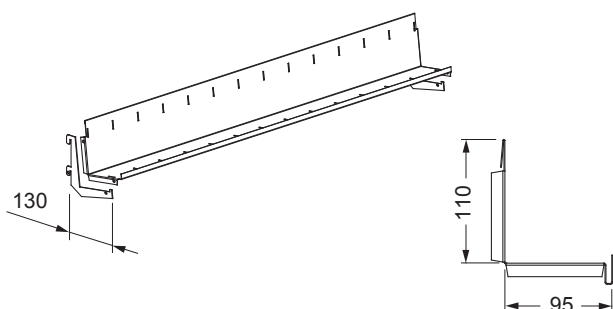
UT20-0000000

Стеллаж для CD, MC



Полка четырёхступенчатая (636) применяется с базой 500, полка пятиступенчатая (637) применяется с базой 600.

633 - Полка для CD, MC одноступенчатая

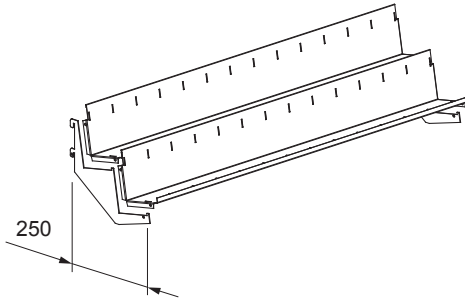


L, мм	Обозначение	Кг
1000	В3.76.101. ...	60
1250	В3.76.201. ...	64

В комплект поставки входит:

Кронштейн полки для CD, MC одноступенчатой В3.76.001. ... - 2 шт.;

Полка для CD, MC ступенчатая В3.76. ... - 1 шт.

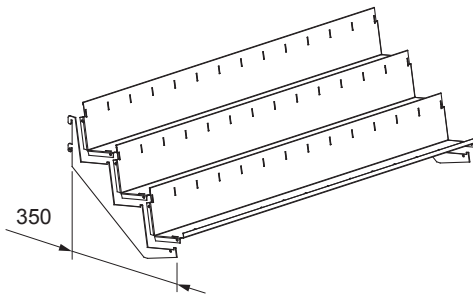


634 - Полка для CD, MC двухступенчатая

L, мм	Обозначение	Кг
1000	V3.76.102. ...	110
1250	V3.76.202. ...	115

В комплект поставки входит:

Кронштейн полки для CD, MC двухступенчатой V3.76.002. ... - 2 шт.;
Полка для CD, MC ступенчатая V3.76. ... - 2 шт.

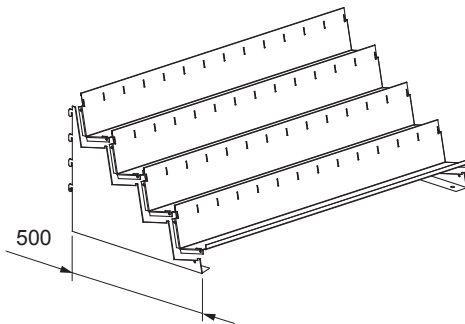


635 - Полка для CD, MC трёхступенчатая

L, мм	Обозначение	Кг
1000	V3.76.103. ...	110
1250	V3.76.203. ...	120

В комплект поставки входит:

Кронштейн полки для CD, MC трёхступенчатой V3.76.003. ... - 2 шт.;
Полка для CD, MC ступенчатая V3.76. ... - 3 шт.




636 - Полка для CD, MC четырёхступенчатая

L, мм	Обозначение	Кг
1000	V3.76.104. ...	150
1250	V3.76.204. ...	160

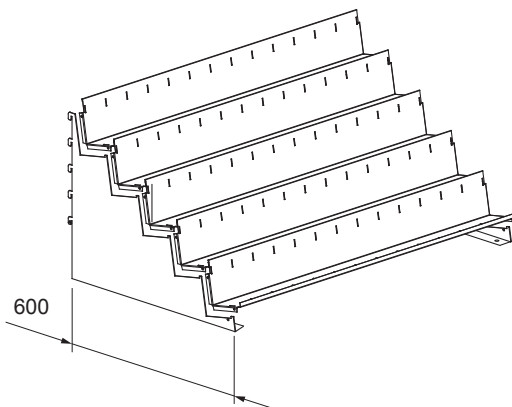
В комплект поставки входит:

Кронштейн полки для CD, MC четырёхступенчатой левый V3.76.014. ... - 1 шт.;
Кронштейн полки для CD, MC четырёхступенчатой правый V3.76.024. ... - 1 шт.;
Полка для CD, MC ступенчатая V3.76. ... - 4 шт.

Крепёж (входит в комплект поставки):

Пистон для крепления V3.77.102.0014 - 2 шт. 

* Применяется в качестве базовой полки.




637 - Полка для CD, MC пятиступенчатая

L, мм	Обозначение	Кг
1000	V3.76.105. ...	190
1250	V3.76.205. ...	220

В комплект поставки входит:

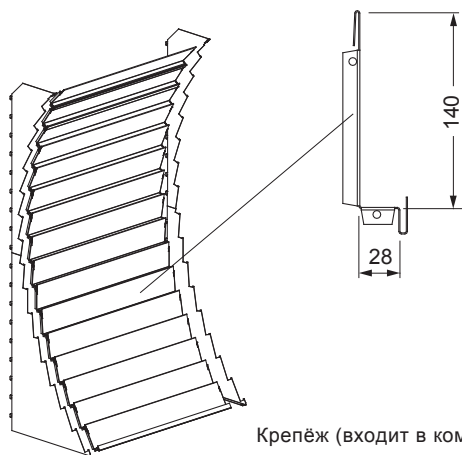
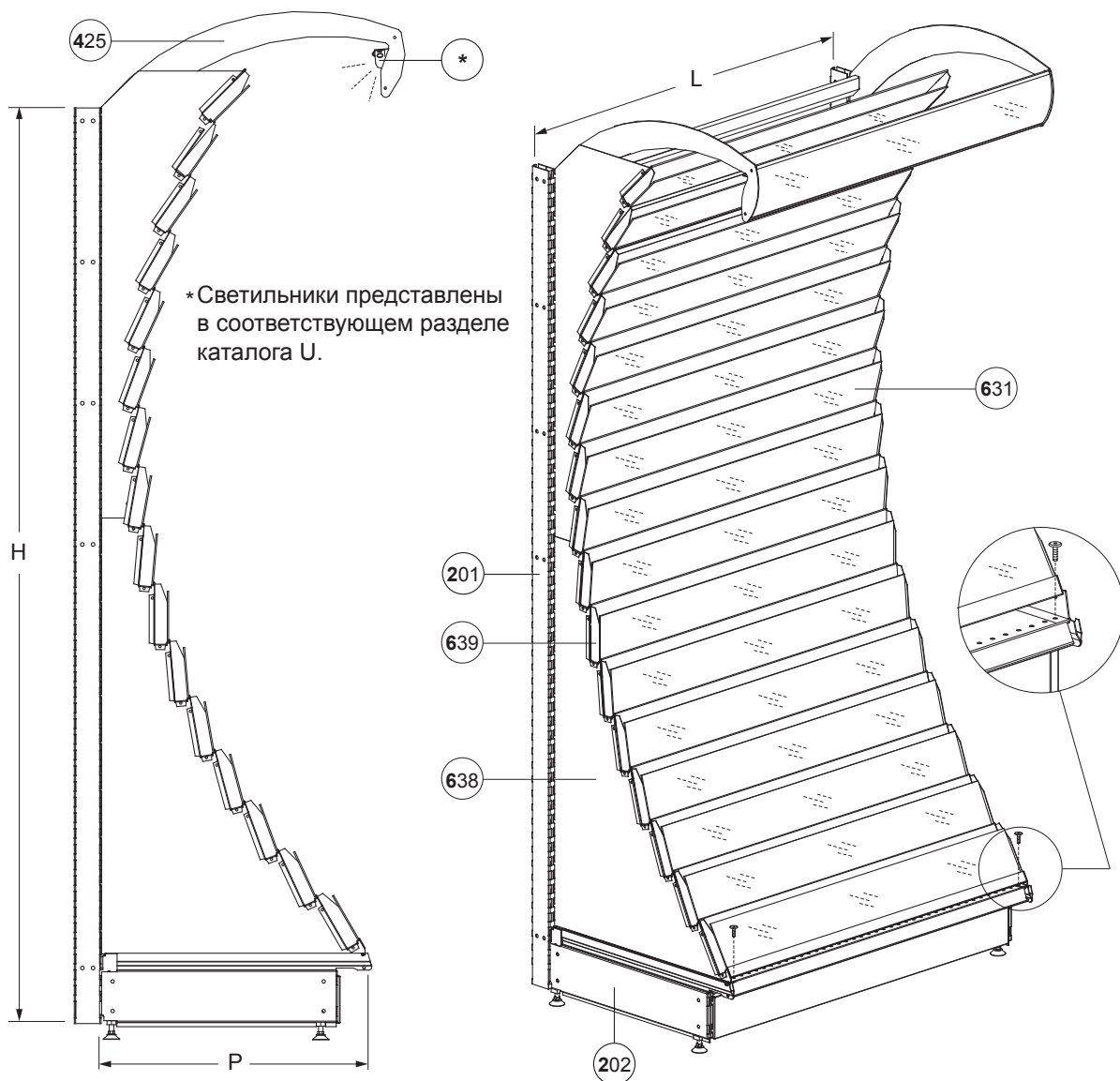
Кронштейн полки для CD, MC пятиступенчатой левый V3.76.015. ... - 1 шт.;
Кронштейн полки для CD, MC пятиступенчатой правый V3.76.025. ... - 1 шт.;
Полка для CD, MC ступенчатая V3.76. ... - 5 шт.

Крепёж (входит в комплект поставки):

Пистон для крепления V3.77.102.0014 - 2 шт. 

* Применяется в качестве базовой полки.

Стеллаж для открыток



Крепёж (входит в комплект поставки):
Шуруп с пресс-шайбой 4,2x13 - 2 шт.

638 - Комплект полок для открыток

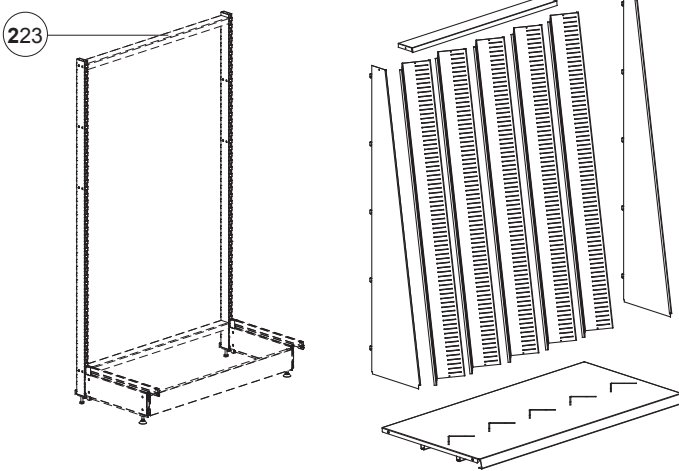
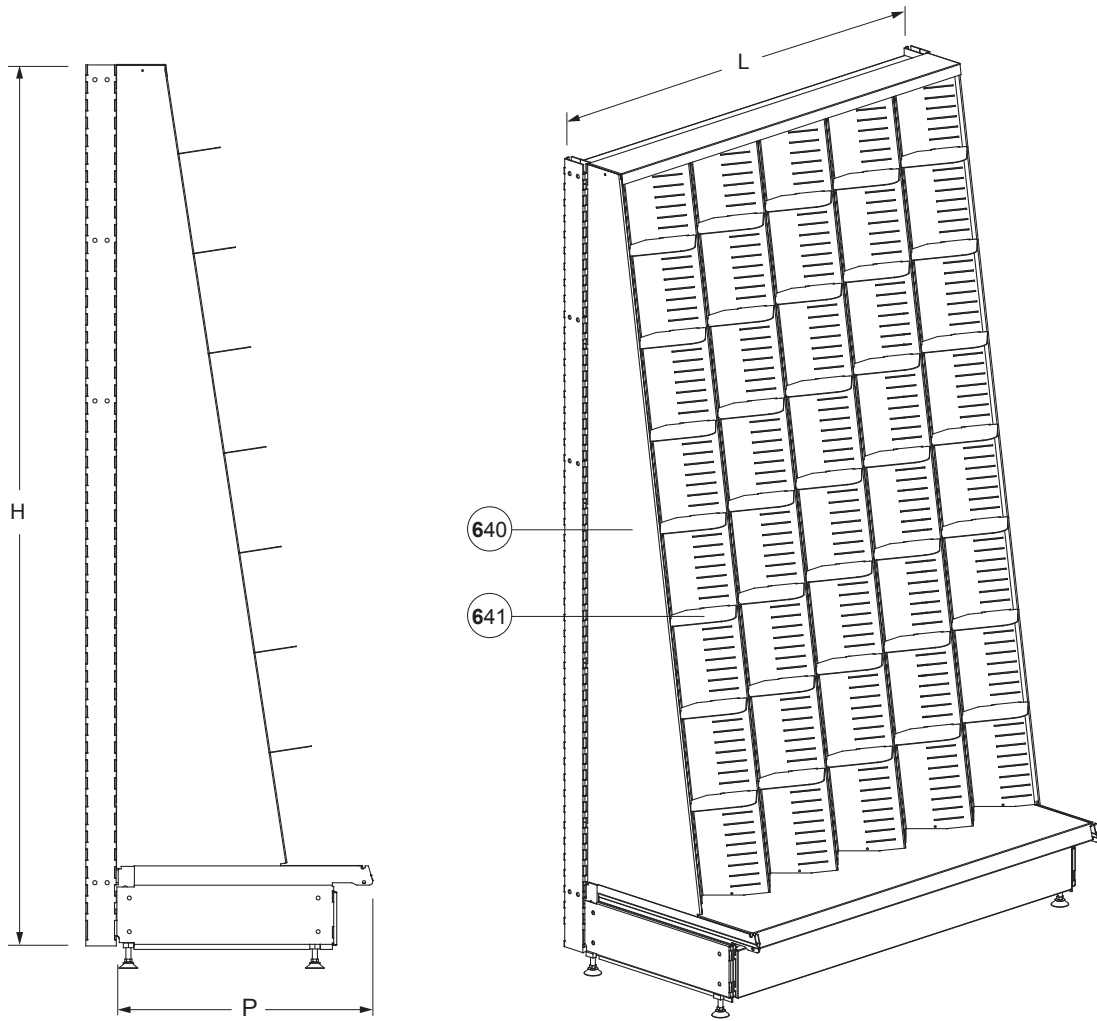
H, мм	P, мм	L, мм		Количество полок
		1000	1250	
1413	500	UN00-1450100	UN00-1450125	10
	600	UN00-1460100	UN00-1460125	
1623	500	UN00-1650100	UN00-1650125	12
	600	UN00-1660100	UN00-1660125	
1728	500	UN00-1750100	UN00-1750125	13
	600	UN00-1760100	UN00-1760125	
1833	500	UN00-1850100	UN00-1850125	14
	600	UN00-1860100	UN00-1860125	
1938	500	UN00-1950100	UN00-1950125	15
	600	UN00-1960100	UN00-1960125	
2043	500	UN00-2050100	UN00-2050125	16
	600	UN00-2060100	UN00-2060125	



639 - Ограничитель боковой для открыток

UN00-0000140

Стенд для медианосителей

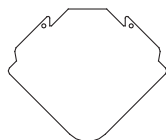


640 - Стенд для медианосителей

H, мм	P, мм	L, мм	
		1000	1250
1518	400	B3.155.114. ...	B3.155.214. ...
	500	B3.155.116. ...	B3.155.216. ...
	600	B3.155.118. ...	B3.155.218. ...
1728	400	B3.155.134. ...	B3.155.234. ...
	500	B3.155.136. ...	B3.155.236. ...
	600	B3.155.138. ...	B3.155.238. ...
2043	400	B3.155.164. ...	B3.155.264. ...
	500	B3.155.166. ...	B3.155.266. ...
	600	B3.155.168. ...	B3.155.268. ...

Крепёж (входит в комплект поставки):

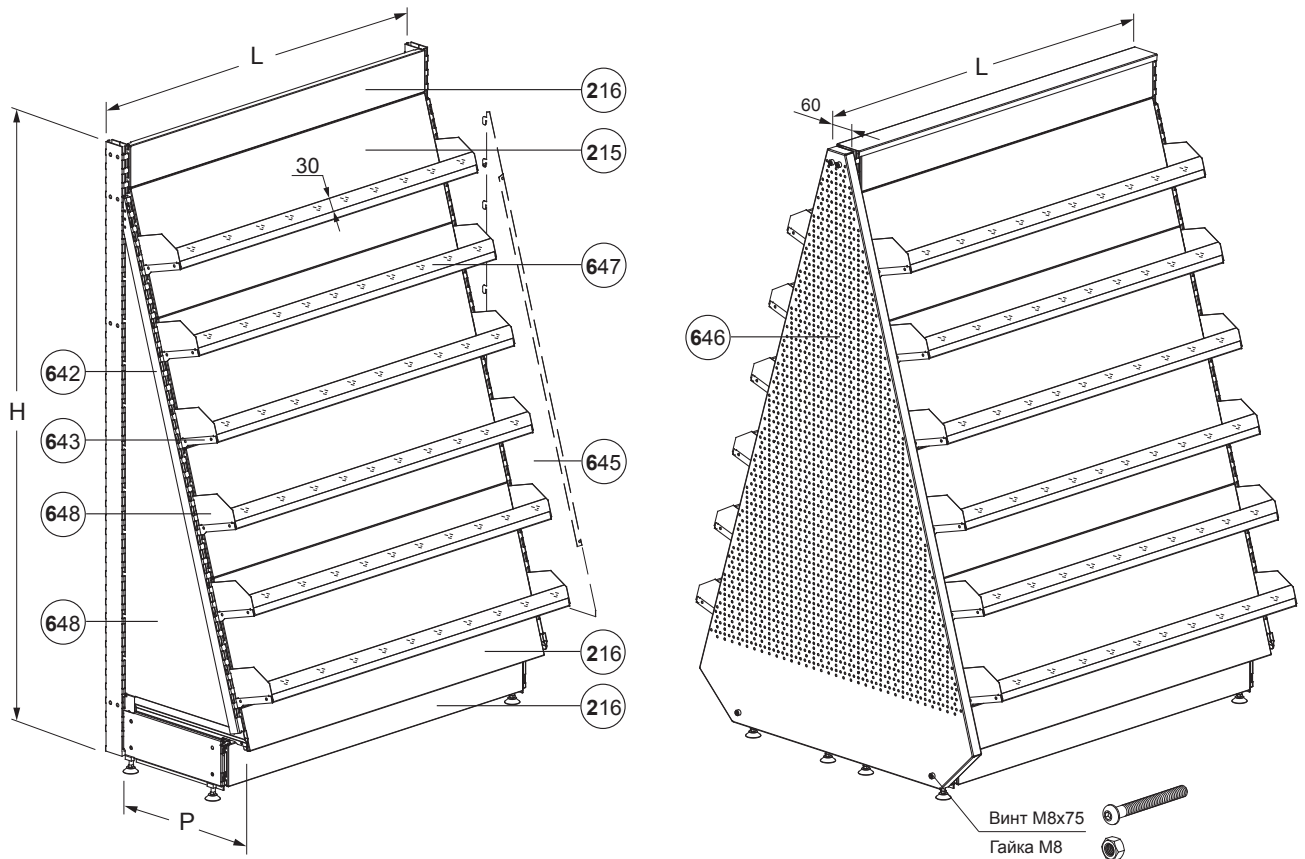
Шуруп с пресс-шайбой 4,2x13 



641 - Держатель для дисков

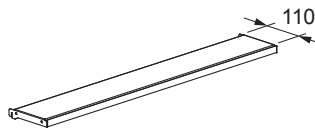
B3.155.010. ...

Стеллаж для медианосителей



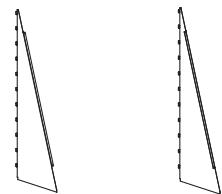
642 - Стойка наклонная

H, мм	P, мм	
	300	400
1203	V3.06.304. ...	-
1518	-	V3.06.407. ...
1728	-	V3.06.409. ...



643 - Полка для медианосителей

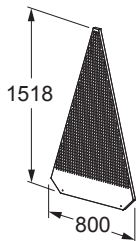
L, мм	Обозначение	10
650	UG50-1100650	
1000	UG50-1101000	
1250	UG50-1101250	
1325	UG50-1101325	



644 - Панель боковая стойки наклонной левая

H, мм	P, мм	
	300	400
1203	V3.46.384. ...	-
1518	-	V3.46.487. ...
1728	-	V3.46.489. ...

Перфорация типа:



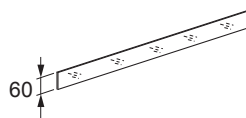
646 - Панель торцевая RL островная 1518x800

V3.36.807. ...

Крепёж (входит в комплект поставки):

Винт M8x75 V3.86.040.0001 - 4 шт.;

Гайка M8 V3.81.020.0001 - 4 шт.



647 - Ограждение стеклянное переднее

L, мм	Обозначение
650	V3.64.025.0015
1000	V3.64.125.0015
1250	V3.64.225.0015
1325	V3.64.325.0015

645 - Панель боковая стойки наклонной правая

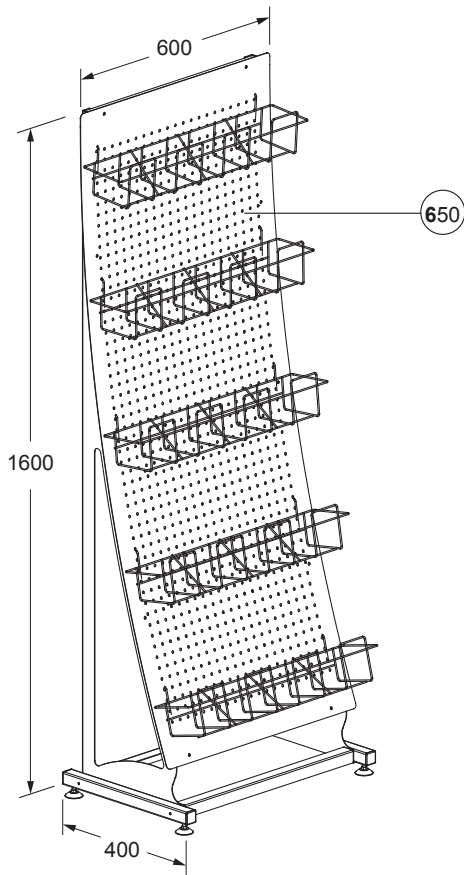
H, мм	P, мм	
	300	400
1203	V3.46.394. ...	-
1518	-	V3.46.497. ...
1728	-	V3.46.499. ...



648 - Ограничитель полки для медианосителей

UT50-0000000

Стойка-экспозитор

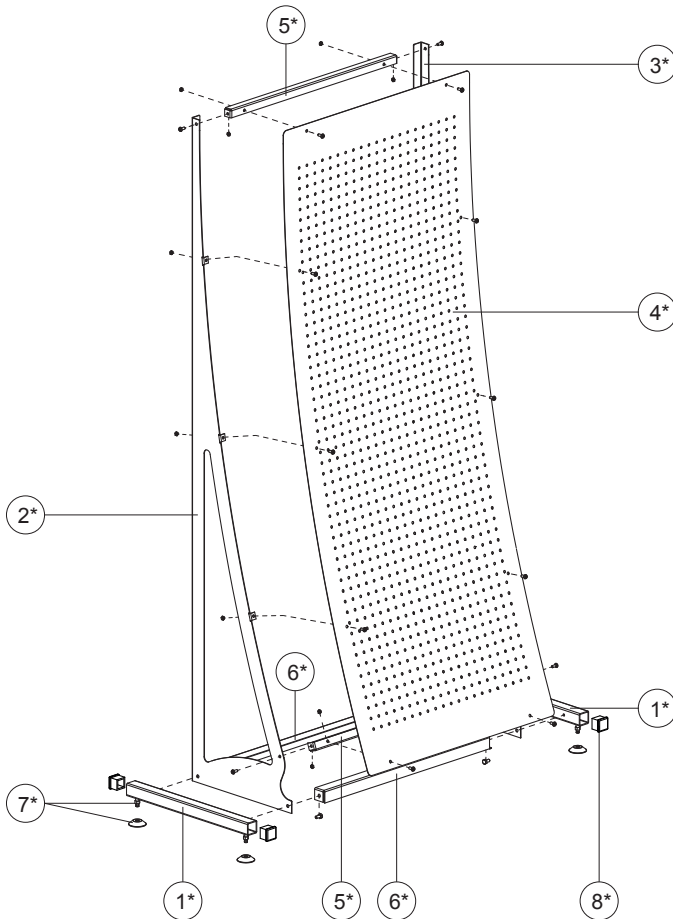


649 - Стойка-экспозитор 1600x650
(5 рядов корзин)

UN51-1600650

В комплект поставки входит:

Корзина для CD, DVD на стенку RL 600 В3.59.044. ... - 5 шт.



650 - Дисплей перфорированный 1600x400x600

Обозначение	Код
UN10-1604060	65

В комплект поставки входит:

- 1* - Опора - 2 шт.;
- 2* - Боковина левая - 1 шт.;
- 3* - Боковина правая - 1 шт.;
- 4* - Панель - 1 шт.;
- 5* - Стяжка-держатель - 2 шт.;
- 6* - Стяжка нижняя - 2 шт.;
- 7* - Опора винтовая UB00-1100000 - 4 шт.;
- 8* - Внутренняя кв. заглушка SN-H-30 - 4 шт.

Крепёж (входит в комплект поставки):

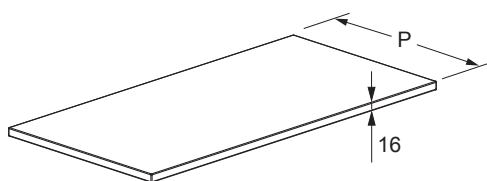
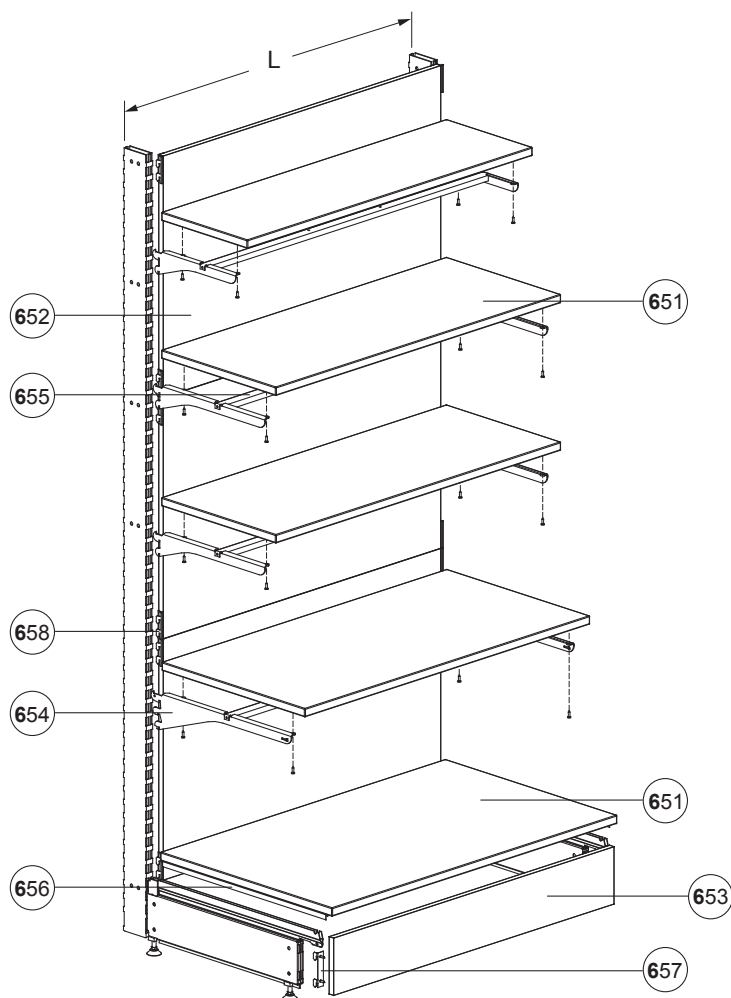
Винт с прессшайбой 5x12 - 14 шт.;

Гайка М5 - 14 шт.;

Винт с шестигр. головкой М6x12 AV60-1006012 - 4 шт.

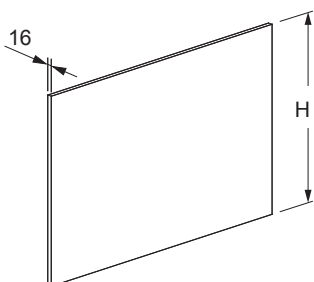


Стеллаж с полками и задними стенками ДСП



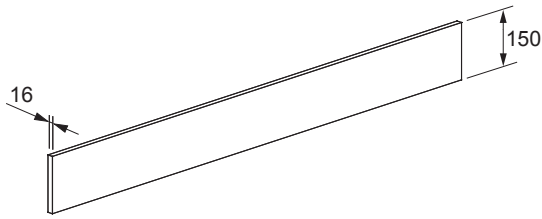
651 - Полка ДСП

P, мм	L, мм			
	650	1000	1250	1325
250	UG09-2500650-0012	UG09-2501000-0012	UG09-2501250-0012	UG09-2501325-0012
300	UG09-3000650-0012	UG09-3001000-0012	UG09-3001250-0012	UG09-3001325-0012
400	UG09-4000650-0012	UG09-4001000-0012	UG09-4001250-0012	UG09-4001325-0012
500	UG09-5000650-0012	UG09-5001000-0012	UG09-5001250-0012	UG09-5001325-0012
600	UG09-6000650-0012	UG09-6001000-0012	UG09-6001250-0012	UG09-6001325-0012
730	UG09-7300650-0012	UG09-7301000-0012	UG09-7301250-0012	UG09-7301325-0012



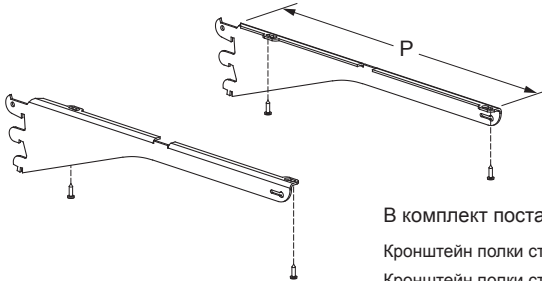
652 - Стенка задняя ДСП

H, мм	L, мм			
	650	1000	1250	1325
630	B3.38.036. ...	B3.38.136. ...	B3.38.236. ...	B3.38.336. ...
735	B3.38.037. ...	B3.38.137. ...	B3.38.237. ...	B3.38.337. ...
840	B3.38.038. ...	B3.38.138. ...	B3.38.238. ...	B3.38.338. ...



653 - Панель нижняя ДСП

L, мм	Обозначение
650	V3.38.040. ...
1000	V3.38.140. ...
1250	V3.38.240. ...
1325	V3.38.340. ...

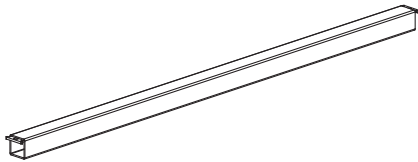


654 - Комплект крепления полки ДСП

В комплект поставки входит:

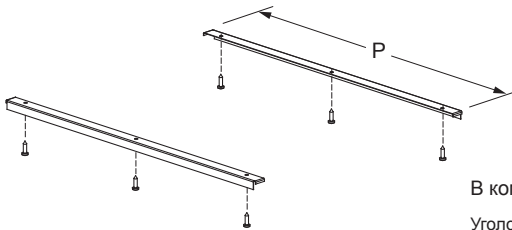
Кронштейн полки стеклянной, ДСП левый V3.89. ... - 1 шт.;
Кронштейн полки стеклянной, ДСП правый V3.89. ... - 1 шт.;
Шуруп с пресс-шайбой 4,2x16 - 4 шт.

P, мм	Обозначение
250	V3.89.027. ...
300	V3.89.028. ...
400	V3.89.029. ...
500	V3.89.030. ...
600	V3.89.031. ...



655 - Брус усиления полки ЛДСП

L, мм	Обозначение
650	V3.27.100. ...
1000	V3.27.200. ...
1250	V3.27.300. ...
1325	V3.27.400. ...

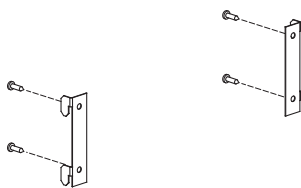


656 - Комплект крепления полки ДСП на базу

В комплект поставки входит:

Уголок полки ДСП V3.89. ... - 2 шт.;
Шуруп с пресс-шайбой 4,2x16 - 6 шт.

P, мм	Обозначение
400	V3.89.015. ...
500	V3.89.016. ...
600	V3.89.017. ...
730	V3.89.018. ...

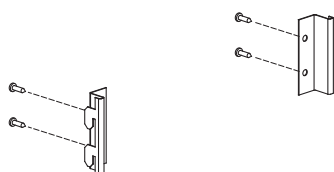


657 - Комплект крепления панели нижней ДСП

В комплект поставки входит:

Держатель панели нижней ДСП левый V3.89.020. ... - 1 шт.;
Держатель панели нижней ДСП правый V3.89.020. ... - 1 шт.;
Шуруп с пресс-шайбой 4,2x13 - 4 шт.

V3.89.020. ...



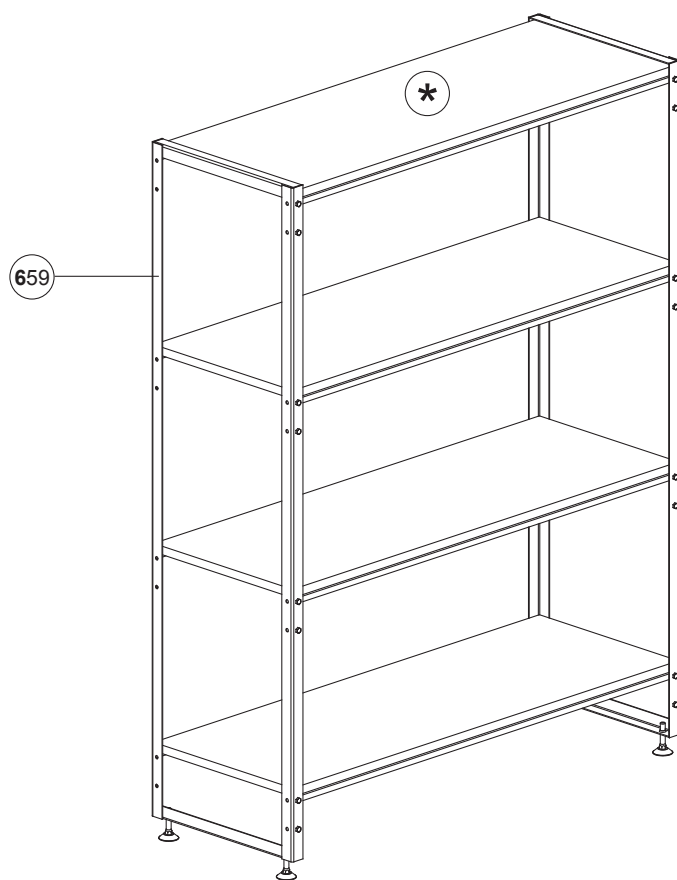
658 - Комплект крепления стенки задней ДСП

В комплект поставки входит:

Держатель стенки задней ДСП левый V3.89.021. ... - 1 шт.;
Держатель стенки задней ДСП правый V3.89.021. ... - 1 шт.;
Шуруп с пресс-шайбой 4,2x13 - 4 шт.

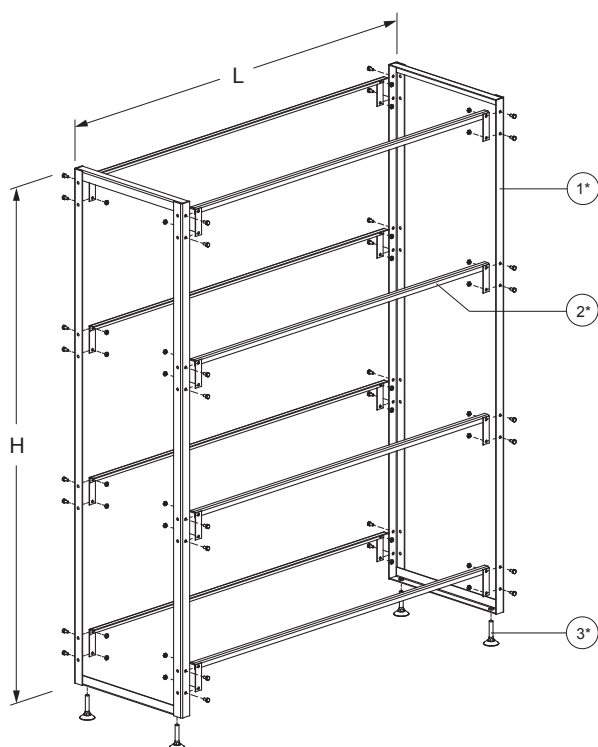
V3.89.021. ...

Стеллаж для обуви



* Полка ДСП (в комплект поставки не входит).

659 - Стеллаж для обуви

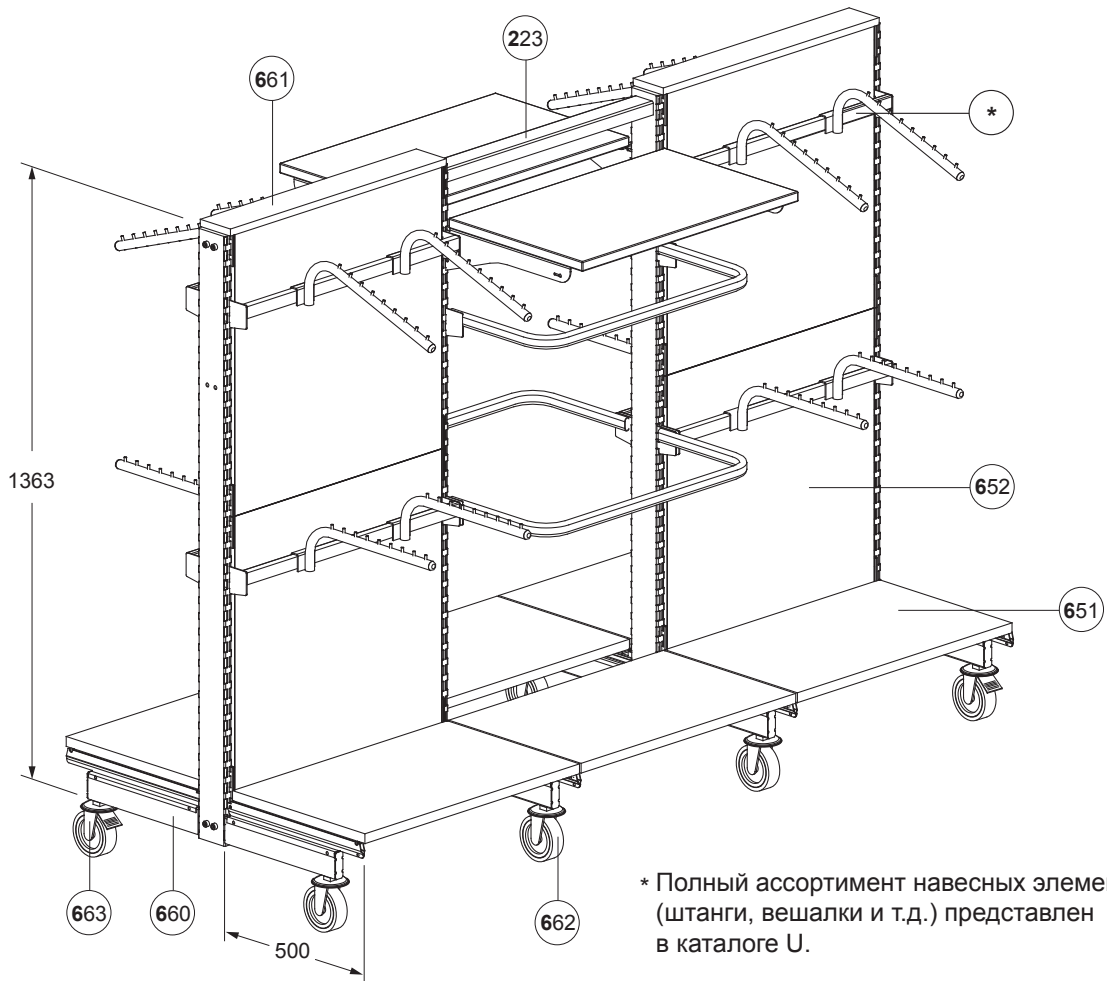


L, мм	L, мм	Обозначение	Размер полки ДСП, мм.	кг
1430	700	UN40-1440070	390x690	200
	1100	UN40-1440110	390x1090	
2240	700	UN40-2240070	390x690	250
	1100	UN40-2240110	390x1090	

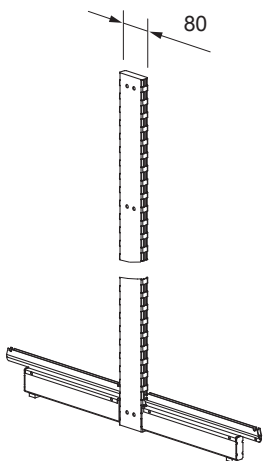
В комплект поставки входит:

Комплектующие	H, мм	
	1430 (4 полки)	2240 (5 полок)
1* - Рама UN40	2	2
2* - Стяжка UN40	8	10
3* - Опора винтовая UB00	4	4
Гайка M6	32	40
Винт с шестигр. головкой M6x12	32	40

Стеллаж островной для текстиля

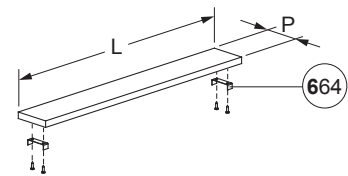


* Полный ассортимент навесных элементов (штанги, вешалки и т.д.) представлен в каталоге U.



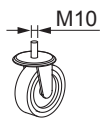
660 - Опора двухсторонняя с направляющими 1363x500 (стойка 80)

ДЗ.25.206. ...



661 - Крышка ДСП

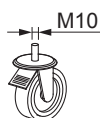
L, мм	P, мм		
	60	80	100
650	В3.93.011. ...	В3.93.021. ...	В3.93.031. ...
1000	В3.93.111. ...	В3.93.121. ...	В3.93.131. ...
1250	В3.93.211. ...	В3.93.221. ...	В3.93.231. ...
1325	В3.93.311. ...	В3.93.321. ...	В3.93.331. ...



50

662 - Опора колёсная Sctg 25

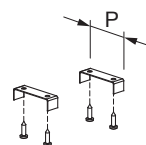
В3.11.320.0001



50

663 - Опора колёсная с тормозом Sctgb 25

В3.11.020.0001



664 - Комплект крепления крышки ДСП

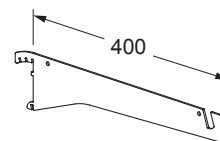
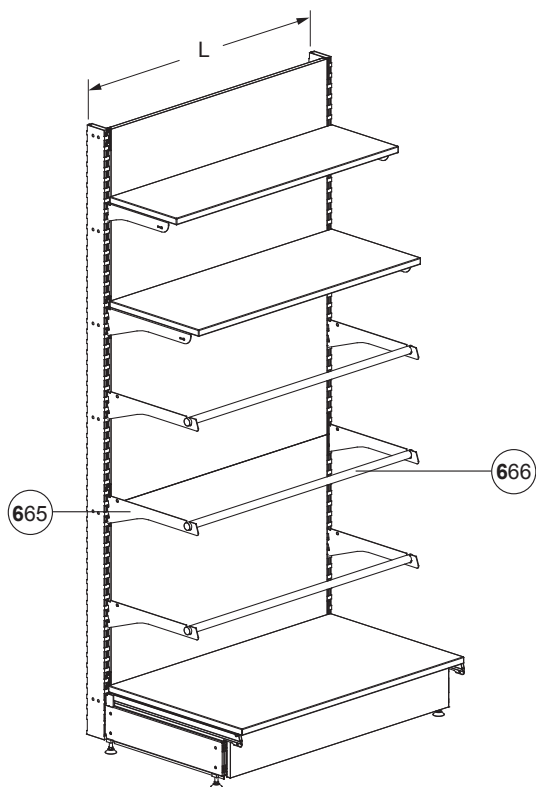
P, мм	Обозначение
60	В3.89.024. ...
80	В3.89.025. ...
100	В3.89.026. ...

В комплект поставки входит:

Фиксатор крышки ДСП В3.89. ... - 2 шт.;

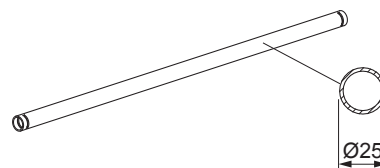
Шуруп с пресс-шайбой 4,2x13 - 4 шт.

Стеллаж для акустических кабелей



665 - Кронштейн трубы для кабелей

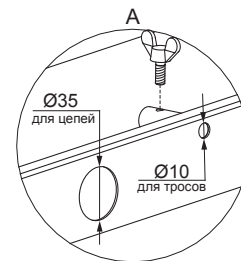
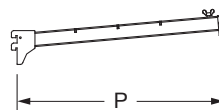
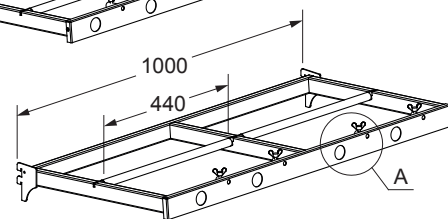
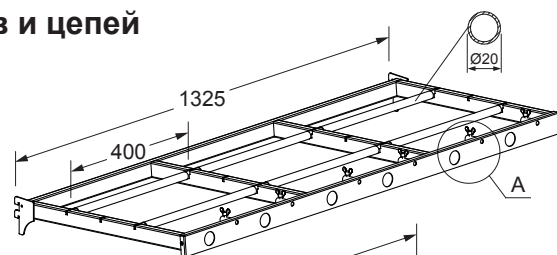
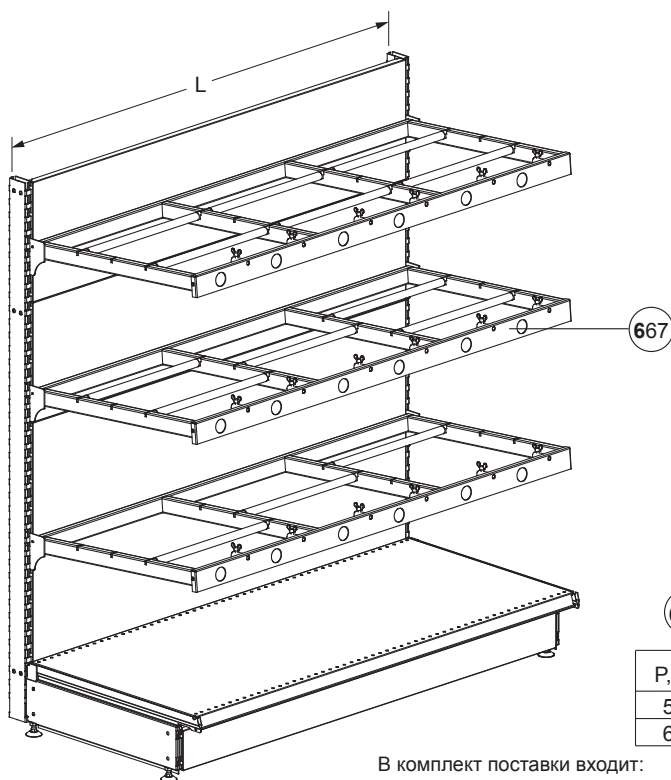
UR50-4000000



666 - Труба для кабелей

L, мм	Обозначение	кг
650	UR50-0000650	60
1000	UR50-0001000	60
1250	UR50-0001250	50
1325	UR50-0001325	50
1650	UR50-0001650	38

Стеллаж для тросов и цепей



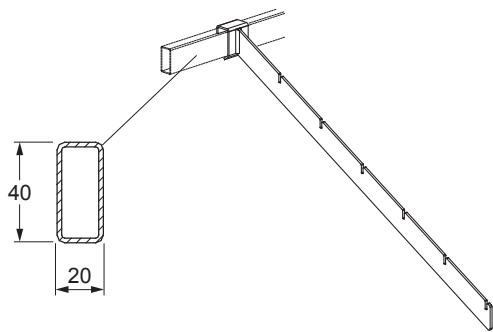
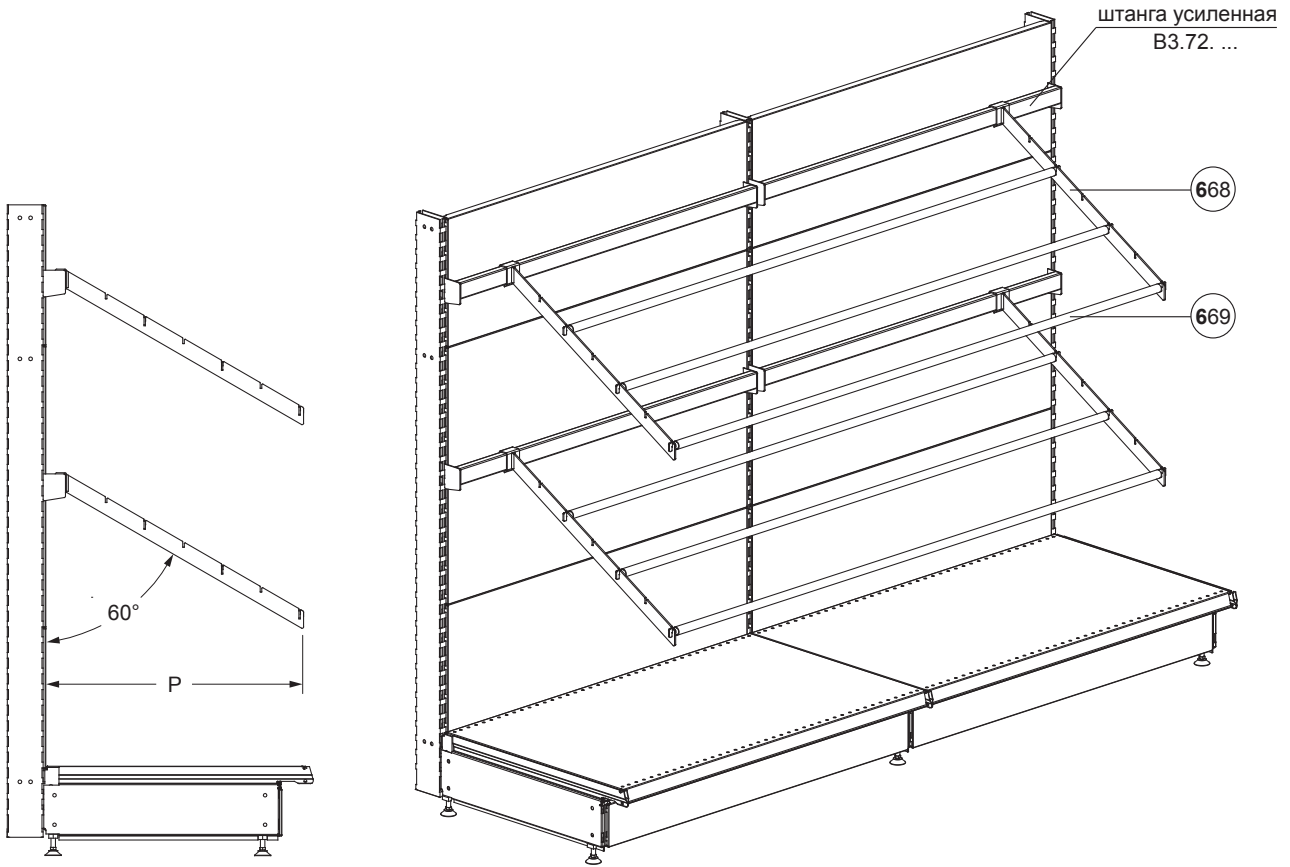
667 - Рама для тросов и цепей

P, мм	L, мм	Обозначение	кг
500	1000	V3.72.176. ...	120
600	1325	V3.72.378. ...	

В комплект поставки входит:

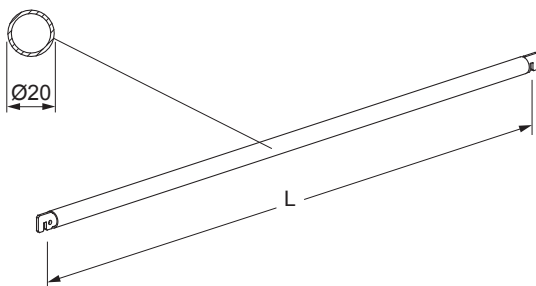
PxL, мм	Труба УТ03-0000460	Держатель В3.72.070. ...	Винт-барашек М6х15
500x1000	2 шт.	-	4 шт.;
600x1325	-	6 шт.	6 шт.

Стеллаж для рулонных материалов



668 - Держатель трубы для рулонов на штангу 40x20

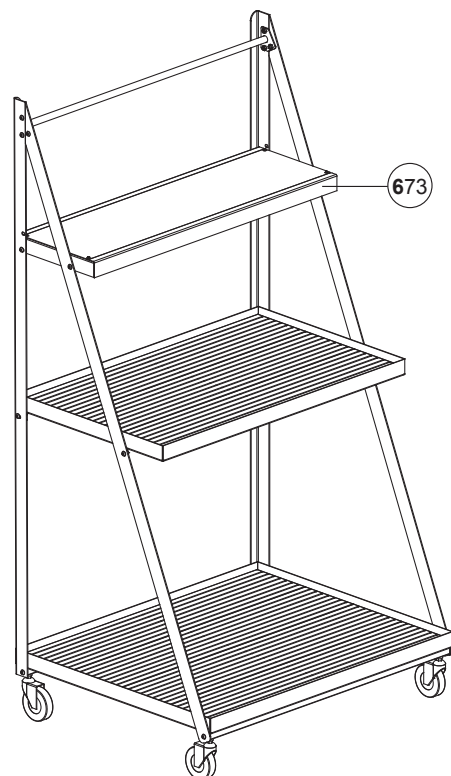
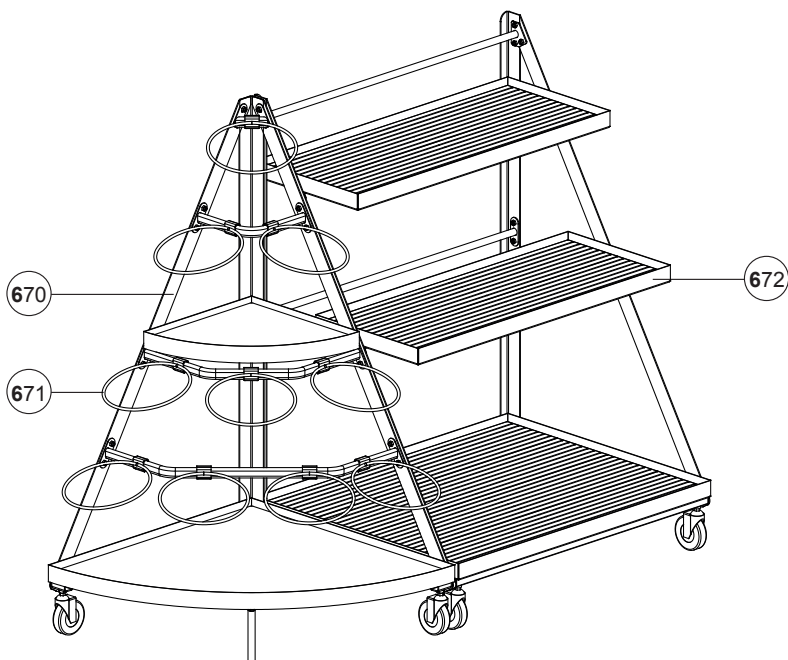
L, мм	Обозначение	Кг
500	УТ03-0400500	66
600	УТ03-0400600	46



669 - Труба для рулонов

L, мм	Обозначение	Кг
300	УТ03-0000300	140
384	УТ03-0000384	110
411	УТ03-0000411	100
462	УТ03-0000462	90
1100	УТ03-0001100	34
1270	УТ03-0001270	19
1318	УТ03-0001318	8
1600	УТ03-0001600	6,5

Стеллаж для цветов



670 - Цветочный дисплей угловой 1400x800x800


UN12-1400800

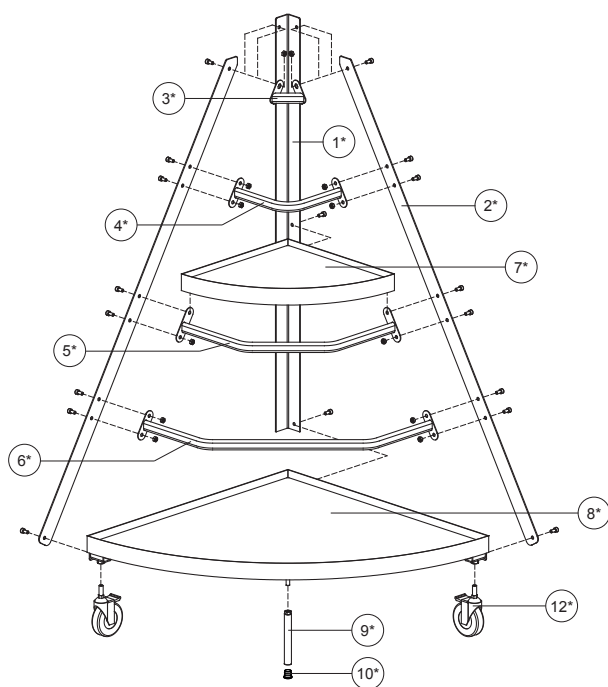
В комплект поставки входит:

- 1* - Стойка угловая UN12 ... - 1 шт.;
- 2* - Стойка наклонная UN12 ... - 2 шт.;
- 3* - Стяжка угловая UN12 ... - 1 шт.;
- 4* - Стяжка угловая UN12 ... - 1 шт.;
- 5* - Стяжка угловая UN12 ... - 1 шт.;
- 6* - Стяжка угловая UN12 ... - 1 шт.;
- 7* - Полка UN12 ... - 1 шт.;
- 8* - Основание UN12 ... - 1 шт.;
- 9* - Упор UN12 ... - 1 шт.;
- 10* - Заглушка (черная) ИРМВ 714.721.103 - 1 шт.;
- 11* - Опора колесная SCtk 42 - 1 шт.;
- 12* - Опора колесная (с тормозом) SCtkb 42 - 2 шт.

Крепёж (входит в комплект поставки):

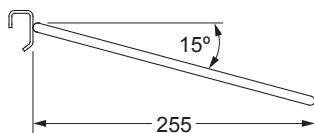
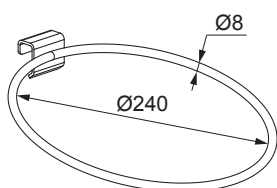
Винт M8x16 В3.86.006.0001 - 18 шт. 

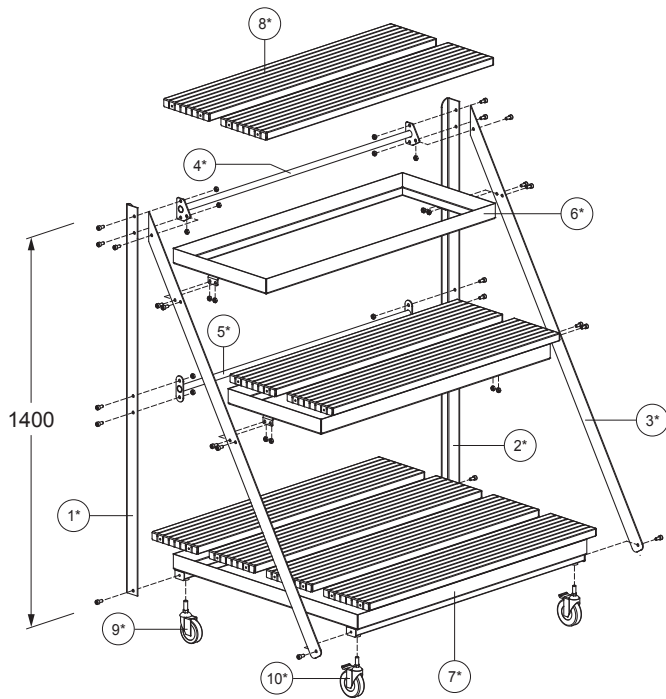
Гайка M8 GV60-3008000-0001 - 12 шт. 



671 - Кольцо под ведро D240

UN12-0000240





672 - Цветочный дисплей 1400x800x1000

UN12-1408100

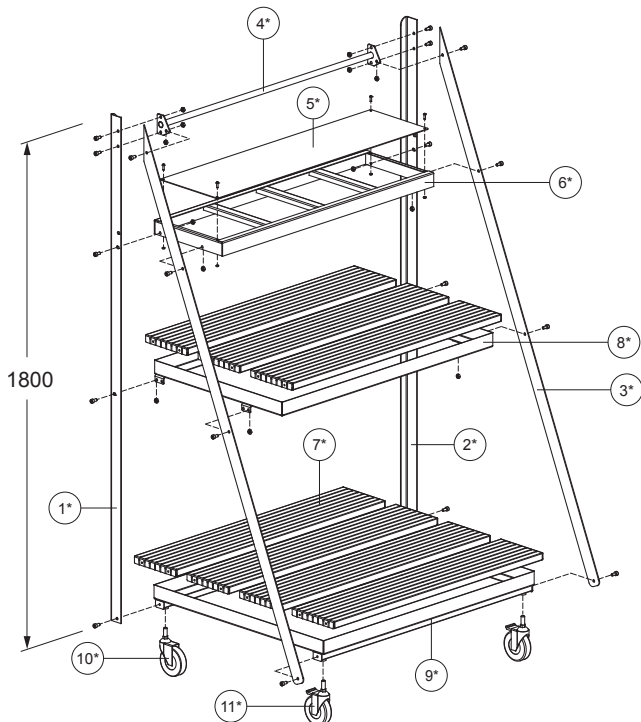
В комплект поставки входит:

- 1* - Стойка левая UN12 ... - 1 шт.;
- 2* - Стойка правая UN12 ... - 1 шт.;
- 3* - Стойка наклонная UN12 ... - 2 шт.;
- 4* - Стяжка UN12 ... - 1 шт.;
- 5* - Стяжка UN12 ... - 1 шт.;
- 6* - Рамка UN12 ... - 2 шт.;
- 7* - Основание UN12 ... - 1 шт.;
- 8* - Полка 200x1061 GG00-2001061 - 8 шт.;
- 9* - Опора колесная SCTk 42 - 2 шт.;
- 10* - Опора колесная (с тормозом) SCTkb 42 - 2 шт.

Крепёж (входит в комплект поставки):

Винт M8x16 ВЗ.86.006.0001 - 22 шт.;

Гайка M8 GV60-3008000-0001 - 18 шт.



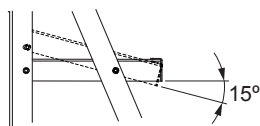
673 - Цветочный дисплей 1800x800x1000

UN12-1808100

В комплект поставки входит:

- 1* - Стойка 1800 левая UN12 ... - 1 шт.;
- 2* - Стойка 1800 правая UN12 ... - 1 шт.;
- 3* - Стойка наклонная UN12 ... - 2 шт.;
- 4* - Стяжка UN12 ... - 1 шт.;
- 5* - Настил полки UN12 ... - 1 шт.;
- 6* - Рамка UN12 ... - 1 шт.;
- 7* - Полка 200x1061 GG00-2001061 - 7 шт.;
- 8* - Рамка UN12 ... - 1 шт.;
- 9* - Основание UN12 ... - 1 шт.;
- 10* - Опора колесная SCTk 42 - 2 шт.;
- 11* - Опора колесная (с тормозом) SCTkb 42 - 2 шт.

Угол наклона верхней полки:



Крепёж (входит в комплект поставки):

Винт M5x16 ВЗ.83.010.0001 - 4 шт.;

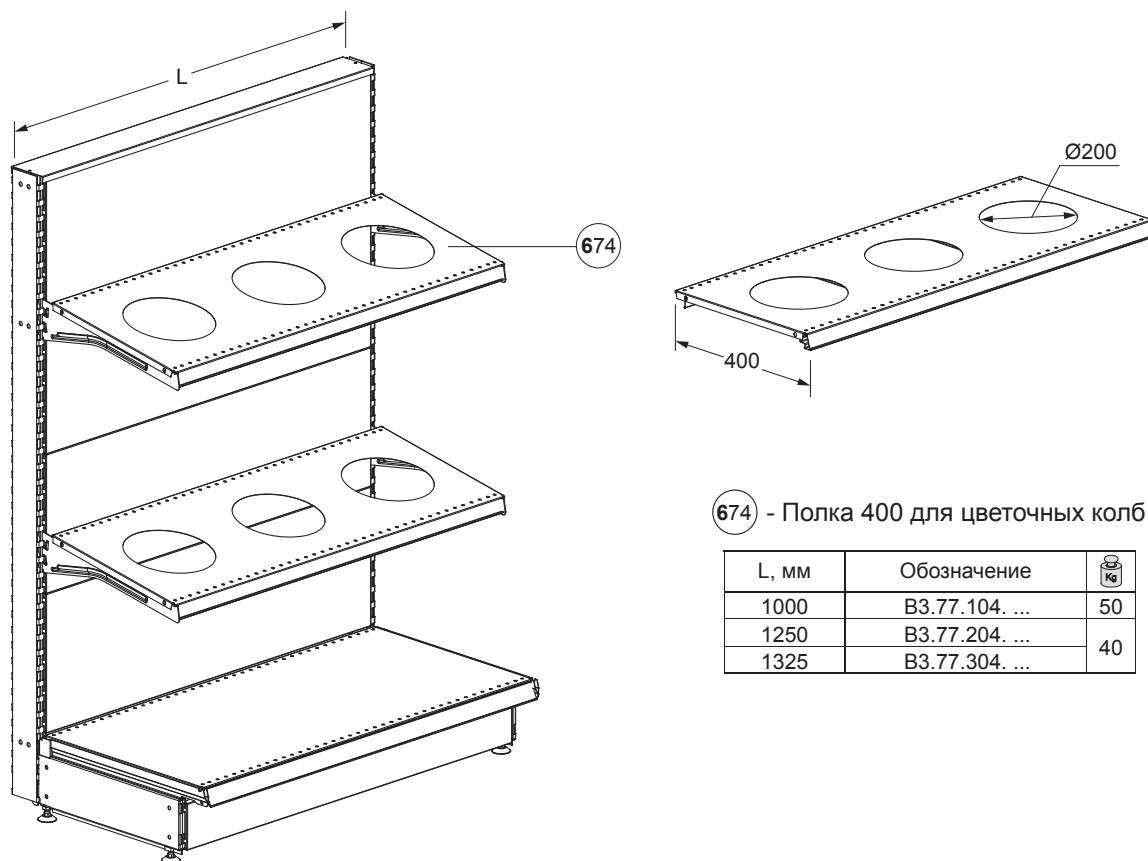
Гайка M5 ВЗ.81.010.0001 - 4 шт.;

Винт M8x16 ВЗ.86.006.0001 - 18 шт.;

Гайка M8 GV60-3008000-0001 - 14 шт.



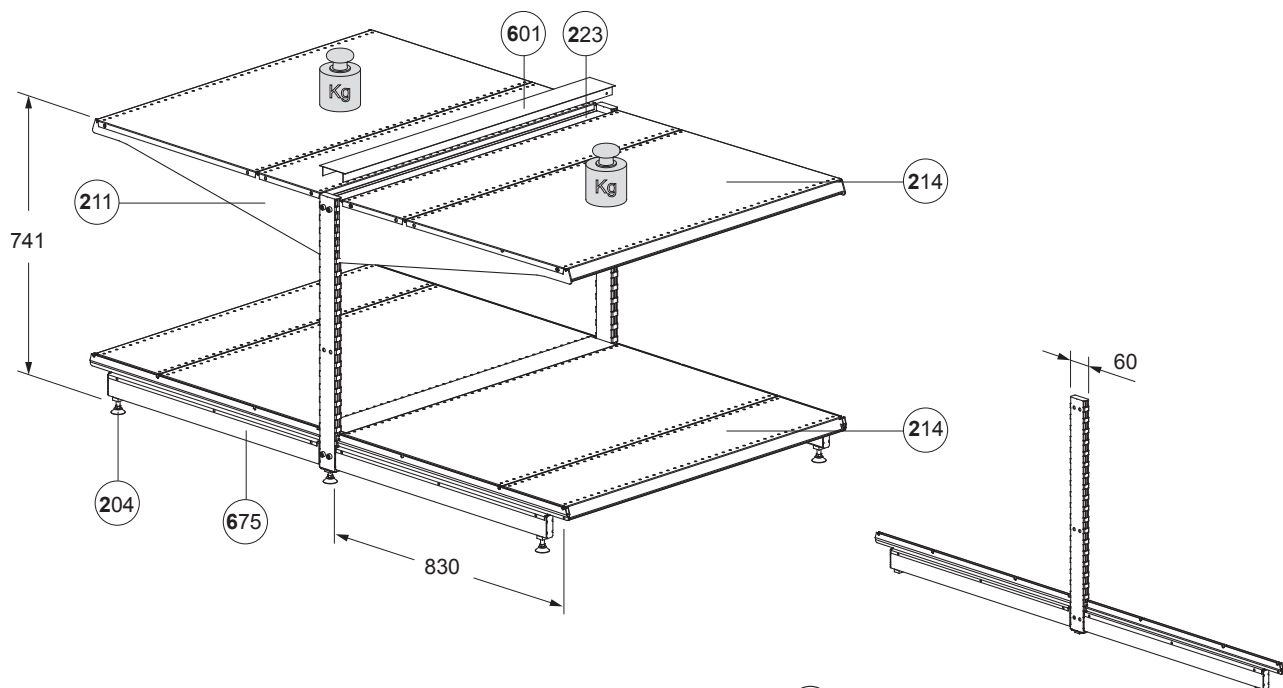
Стеллаж для цветов



674 - Полка 400 для цветочных колб

L, мм	Обозначение	кг
1000	В3.77.104. ...	50
1250	В3.77.204. ...	40
1325	В3.77.304. ...	

Стеллаж для детских колясок

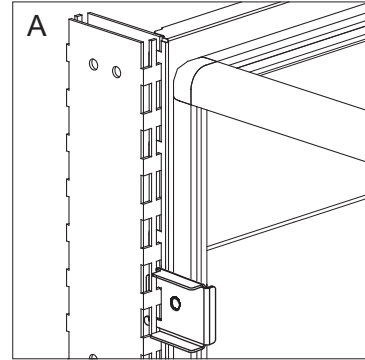
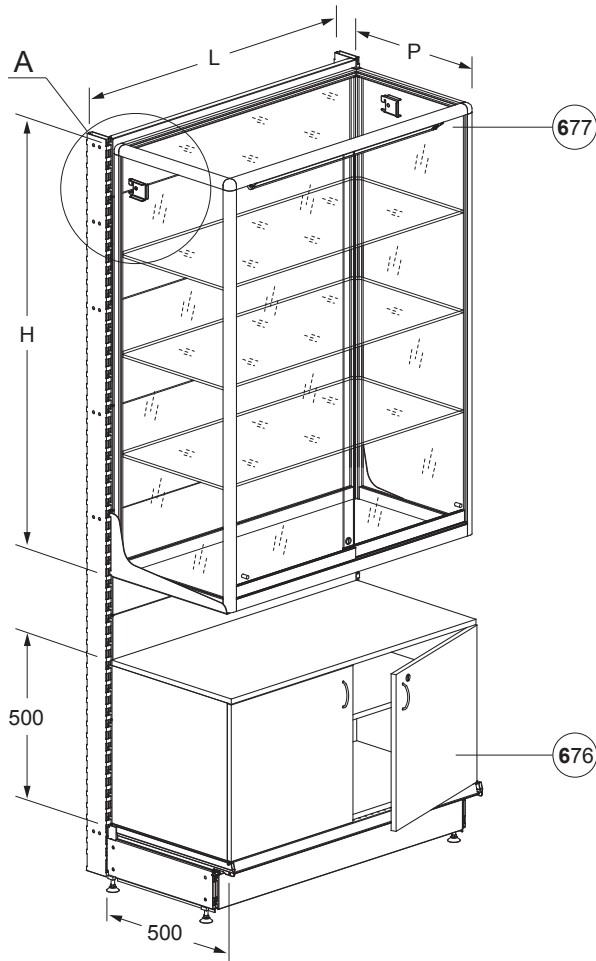


675 - Опора двухсторонняя с направляющими 741x830 (стойка 60)

Д3.28.100. ...

= 100 кг на полку

Стеллаж с витриной стеклянной и тумбой ДСП



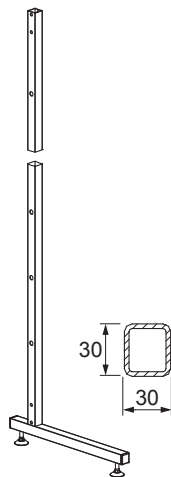
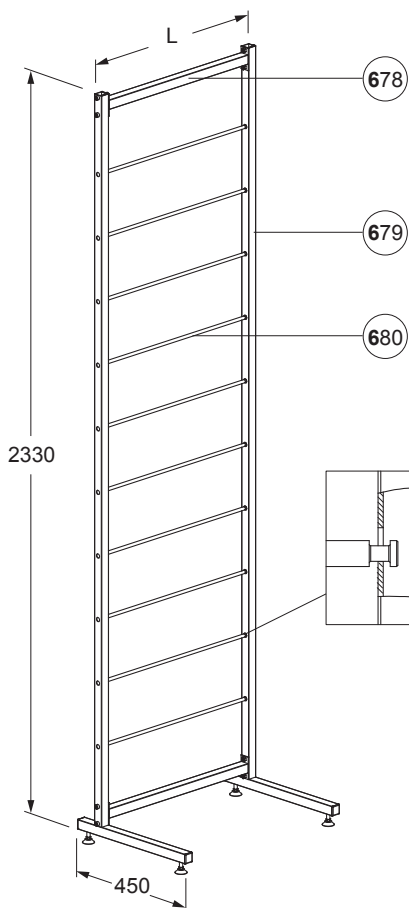
676 - Тумба ДСП 500x500

L, мм	Обозначение
1000	В3.54.156. ...
1250	В3.54.256. ...

677 - Витрина стеклянная навесная

L, мм	P, мм	H, мм	Количество навесных полок, шт.	Обозначение	 кг	Наличие подсветки	
1000	150	600	2	UN20-6015100	30	с подсветкой	
1250			2	UN20-6015125	24		
1000	300	400	-	UN20-4030100	20		
1000		600	2	UN20-6030100	40		
1000		900	2	UN20-9030100	50		
1250	400	900	2	UN20-9030125	40		
1000			400	-	UN20-4040100		20
1000			800	2	UN20-8040100		40
1000	500	1300	4	UN20-1540100	60		
1000			3	UN20-1350100	60		
1250	150	600	3	UN20-1350125	50		
1000			2	UN21-6015100	30	без подсветки	
1250	2	UN21-6015125	24				
1000	300	900	2	UN21-9030100	50		
1250			2	UN21-9030125	40		
1000	500	1300	3	UN21-1350100	60		
1250			3	UN21-1350125	50		

Стеллаж для обоев

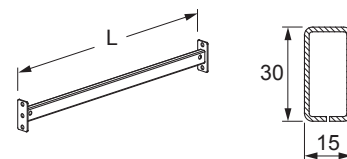


679 - Опора L 30x30, 2330x450

V3.150.515. ...

В комплект поставки входит:

Опора винтовая UB00-1100000 - 2 шт.;
Внутренняя квадратная заглушка - 2 шт.

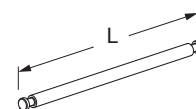


678 - Стяжка 30x15

L, мм	Обозначение
650	V3.151.012. ...
1180	V3.151.013. ...

Крепёж (входит в комплект поставки):

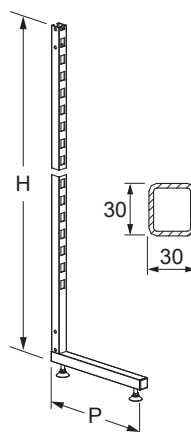
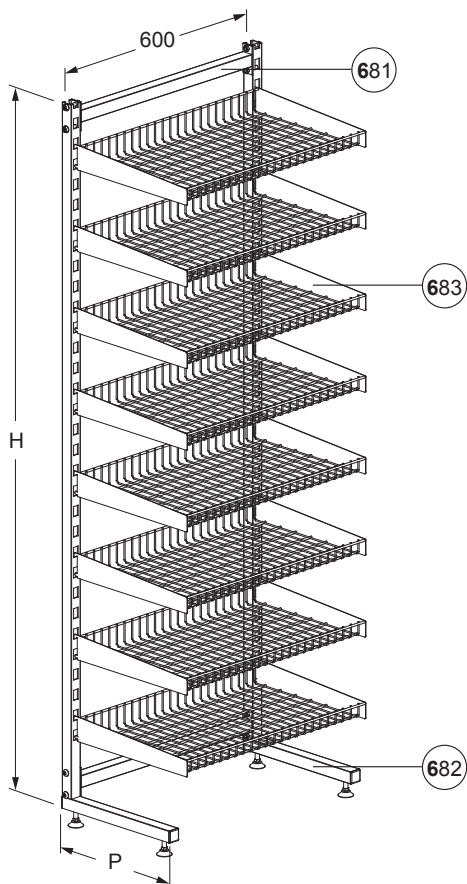
Винт M8x40 V3.86.014.0001 - 4 шт.;
Гайка M8 V3.81.020.0001 - 4 шт.



680 - Перекладина для обоев

L, мм	Обозначение
650	V3.151.030. ...
1180	V3.151.031. ...

Стеллаж для специй

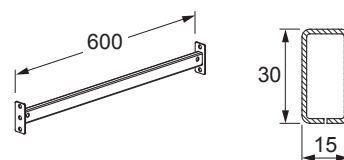


682 - Опора L 30x30

P, мм	H, мм	Обозначение
285	1300	V3.150.106...
285	1500	V3.150.107...
350	1700	V3.150.309...

В комплект поставки входит:

Опора винтовая UB00-1100000 - 2 шт.;
Внутренняя квадратная заглушка - 2 шт.

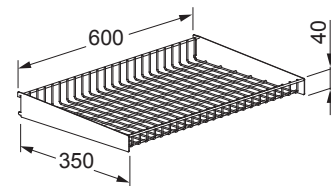


681 - Стяжка 30x15, 600

V3.151.010. ...

Крепёж (входит в комплект поставки):

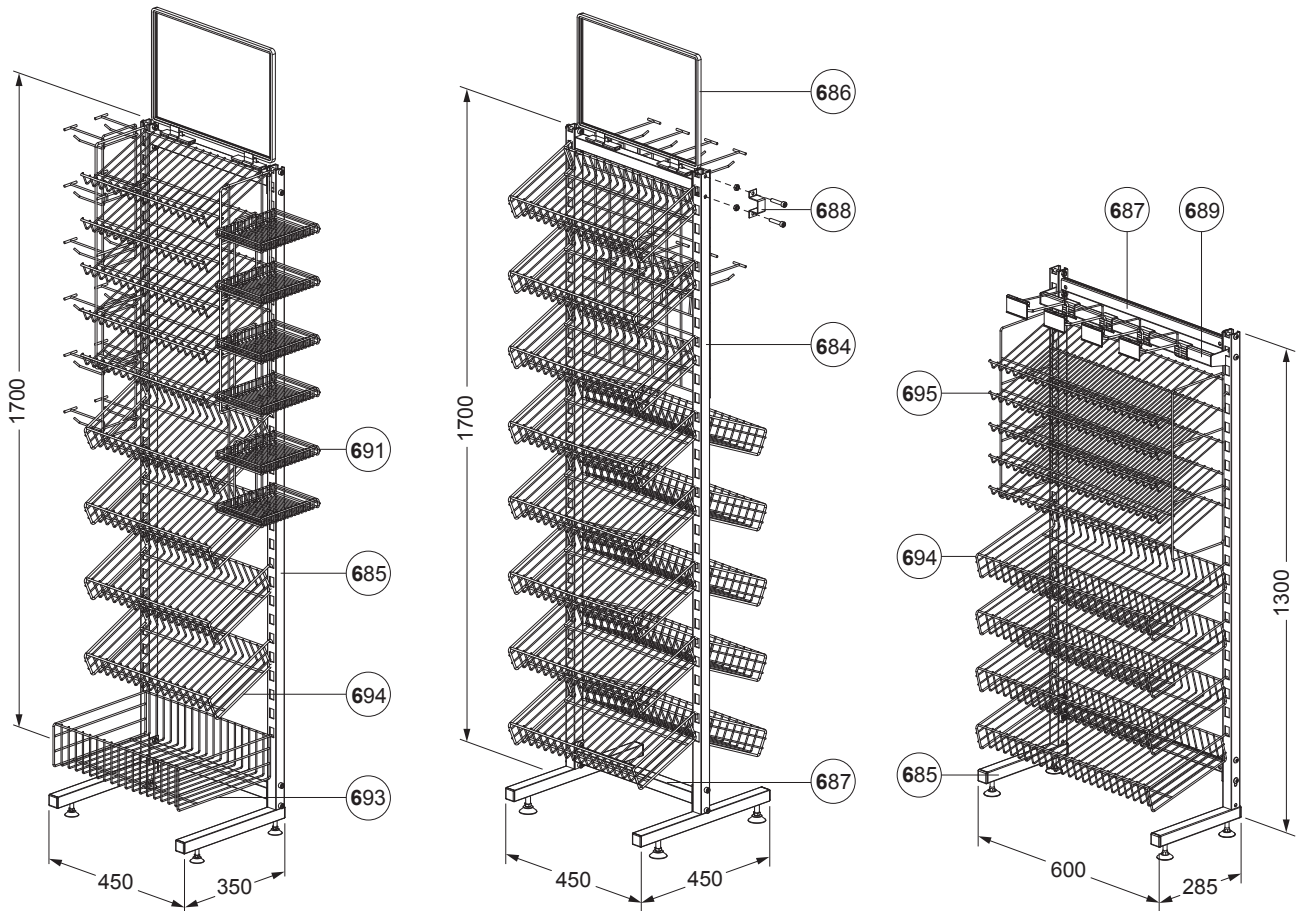
Винт M8x40 V3.86.014.0001 - 4 шт.;
Гайка M8 V3.81.020.0001 - 4 шт.



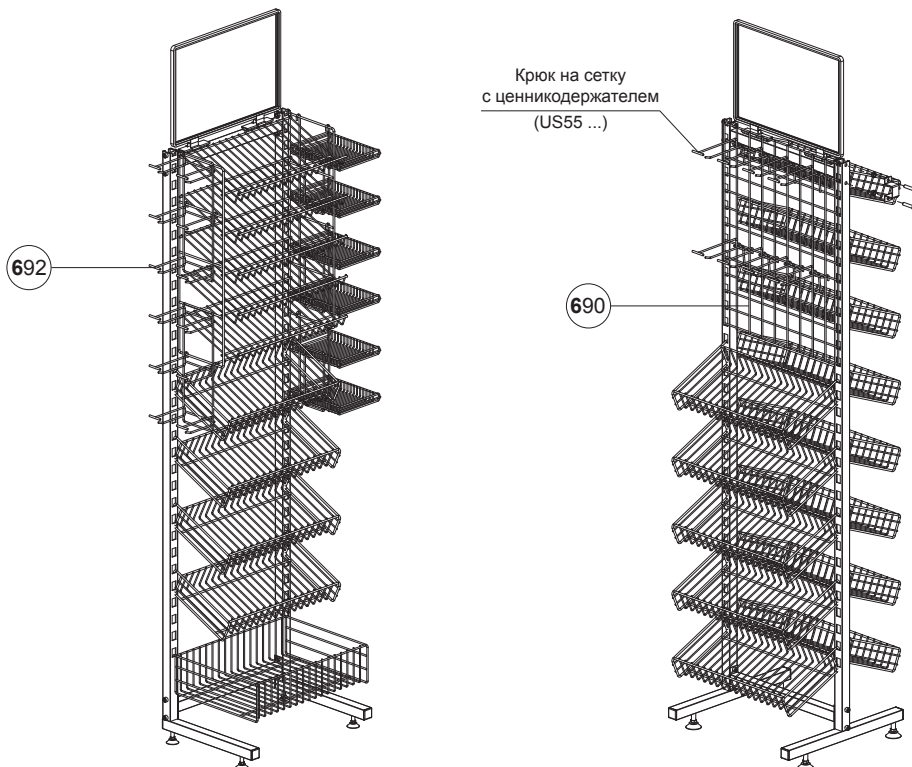
683 - Корзина 40x350x600

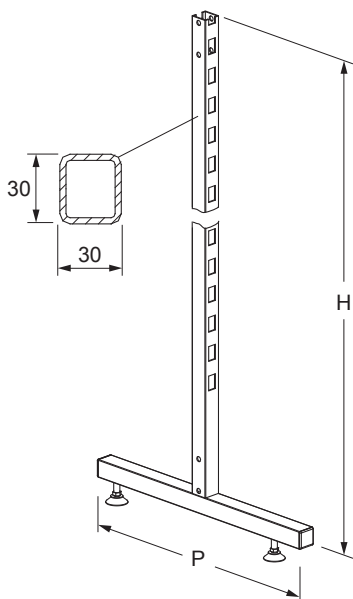
Обозначение	кг
V3.152.003. ...	25

Стеллаж прикассовый



Стеллаж прикассовый
(вид слева)





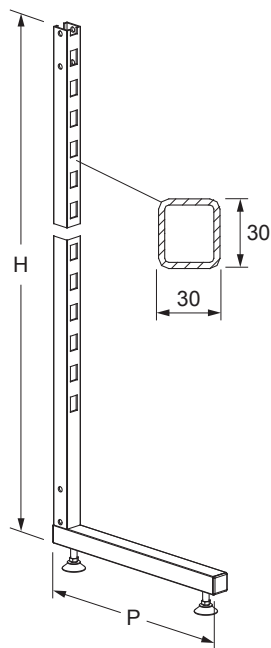
684 - Опора Т 30x30

Н, мм	Р, мм	Обозначение
1300	600	В3.153.805. ...
1700	450	В3.153.509. ...
1700	700	В3.153.909. ...

В комплект поставки входит:

Опора винтовая UB00-1100000 - 2 шт.;

Внутренняя квадратная заглушка - 2 шт.



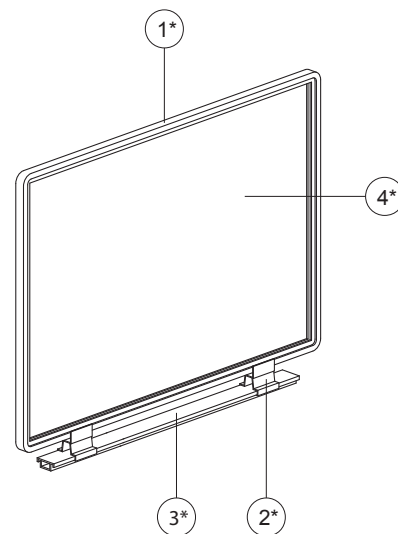
685 - Опора L 30x30

Р, мм	Н, мм	Обозначение
285	1300	В3.150.106...
285	1500	В3.150.107...

В комплект поставки входит:

Опора винтовая UB00-1100000 - 2 шт.;

Внутренняя квадратная заглушка - 2 шт.



686 - Рамка рекламная А3

В3.88.140.0014

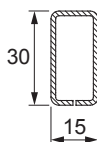
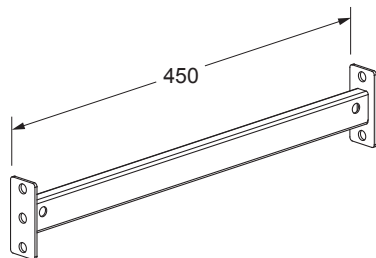
В комплект поставки входит:

1* - Рама из пластика А3 - 1 шт.;

2* - Держатель клипса FL-CL90 - 2 шт.;

3* - Профиль самоклеющийся FL-W-TF12-333 - 1 шт.;

4* - Лист пластиковый DBAM А3 - 1 шт.



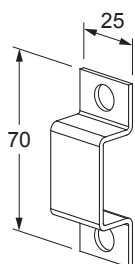
687 - Стяжка 30x15, 450

В3.151.011. ...

Крепёж (входит в комплект поставки):

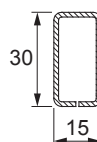
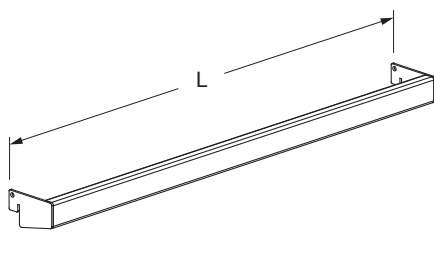
Винт М8x40 В3.86.014.01 - 4 шт.;

Гайка М8 В3.81.020.01 - 4 шт.



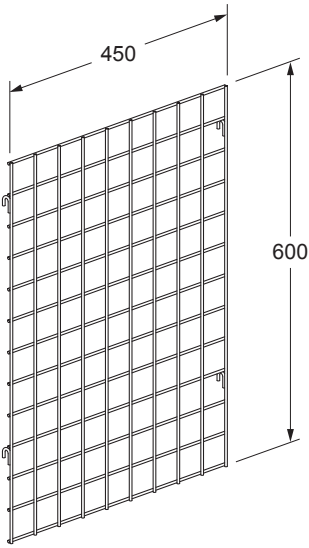
688 - Хомут стяжки 30x15

В3.151.020. ...



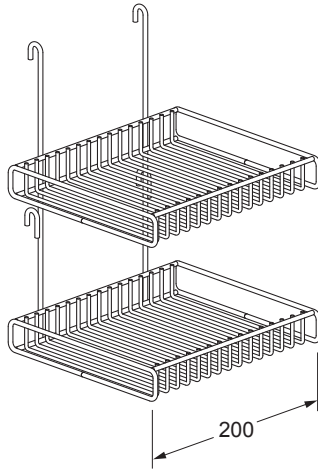
689 - Штанга

L, мм	Обозначение
450	В3.152.077. ...
600	В3.152.076. ...



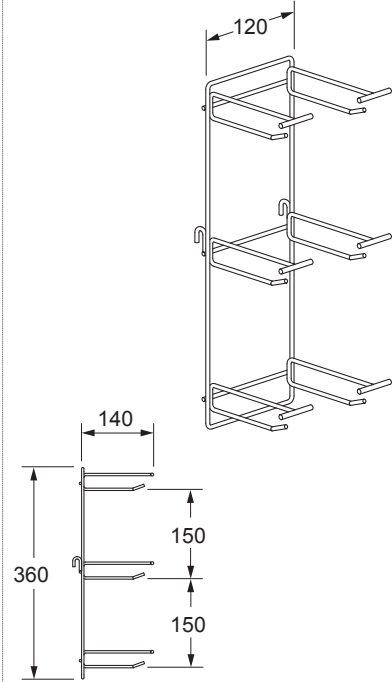
690 - Стенка задняя сетчатая 600x450

Обозначение	
B3.152.040. ...	12



691 - Навеска накопителя (2 полки)

Обозначение	
B3.152.052. ...	12

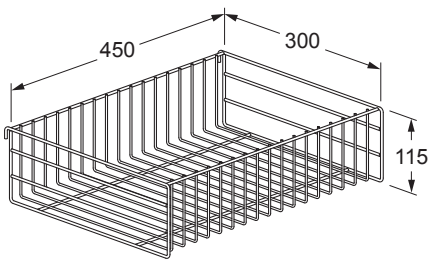


692 - Навеска накопителя (6 крюков)

Обозначение	
B3.152.066. ...	18

В комплект поставки входит:

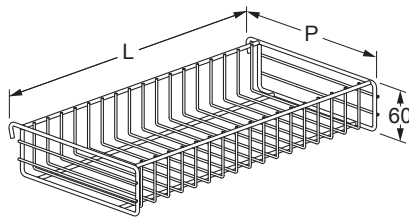
Ценикодержатель крюка 39x70 UK01-0390070 - 6 шт.



693 - Накопитель 115x300x450

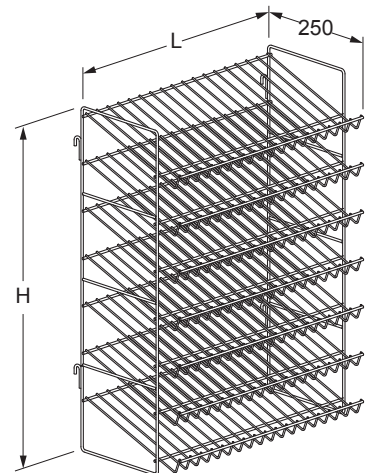
Обозначение	
B3.152.010. ...	25

Покрытие: RAL, ZINC



694 - Накопитель наклонный

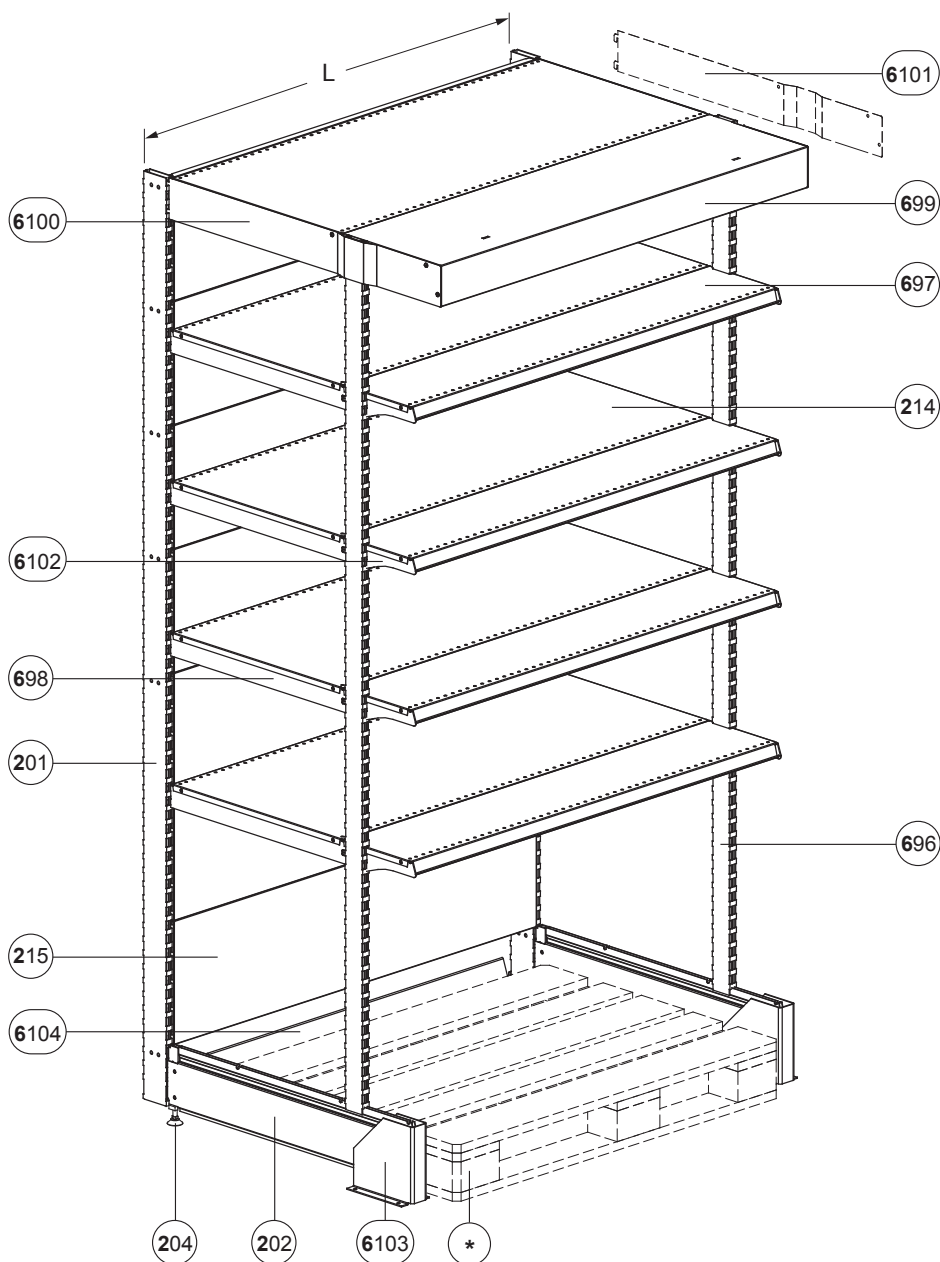
L, мм	P, мм	Обозначение	
450	250	B3.152.020. ...	25
600	300	B3.152.221. ...	20



695 - Накопитель

L, мм	H, мм	Кол-во полок, шт	Обозначение	
450	600	5	B3.152.035. ...	35
450	600	7	B3.152.037. ...	49
600	450	5	B3.152.435. ...	25

Стеллаж усиленный с фронтальной стойкой



Кол-во комплектов крепежа фриза (отдельный заказ), шт.:

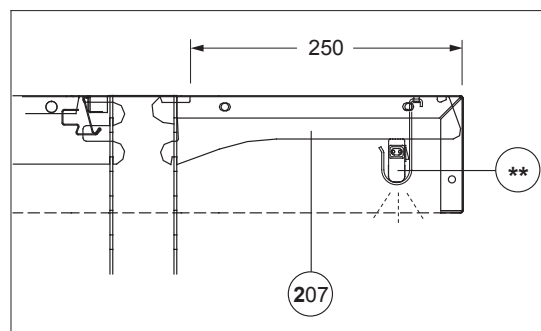
Обозначение комплекта	Секция		
	Основная	Концевая	Одиночная
V3.89.005	1	1	2

x3
 x3
 x3

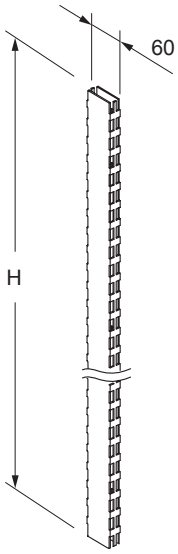
* - Европоддон 800x1200мм (только при L=1325)

** - Светильники представлены в соответствующем разделе каталога U

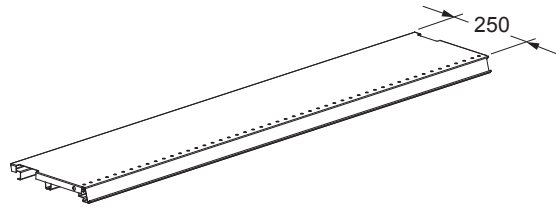
Панель фриза фронтальная боковая левая (6100) и правая (6101) устанавливаются только на замыкающие секции линии стеллажей.



696 - Стойка фронтальная

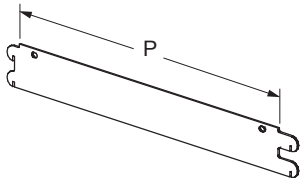


H, мм	Обозначение
1098	V3.04.103. ...
1413	V3.04.106. ...
1518	V3.04.107. ...
1623	V3.04.108. ...
1728	V3.04.109. ...
1833	V3.04.110. ...
1938	V3.04.111. ...
2043	V3.04.112. ...
2148	V3.04.113. ...
2253	V3.04.114. ...
2358	V3.04.115. ...
2463	V3.04.116. ...
2568	V3.04.117. ...
2673	V3.04.118. ...
2778	V3.04.119. ...
2883	V3.04.120. ...
2988	V3.04.121. ...



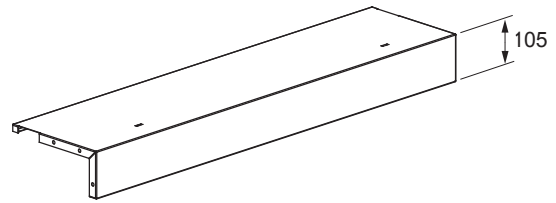
697 - Полка фронтальная 250

L, мм	Обозначение
650	V3.58.001. ...
1000	V3.58.101. ...
1250	V3.58.201. ...
1325	V3.58.301. ...



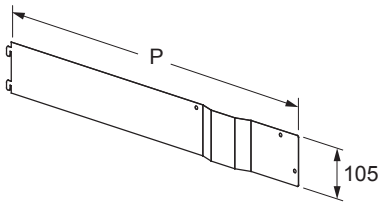
698 - Кронштейн двухсторонний

P, мм	Обозначение
300	V3.24.002. ...
400	V3.24.004. ...
500	V3.24.006. ...
600	V3.24.008. ...
730	V3.24.011. ...
830	V3.24.013. ...



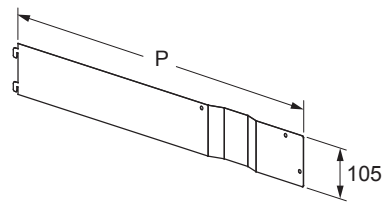
699 - Панель фриза фронтального 105

L, мм	Обозначение
650	V3.43.010. ...
1000	V3.43.110. ...
1250	V3.43.210. ...
1325	V3.43.310. ...



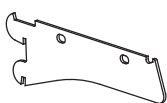
6100 - Панель фриза фронтального боковая левая

P, мм	Обозначение
530	V3.44.107. ...
630	V3.44.109. ...
730	V3.44.111. ...
830	V3.44.113. ...



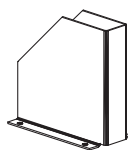
6101 - Панель фриза фронтального боковая правая

P, мм	Обозначение
530	V3.44.007. ...
630	V3.44.009. ...
730	V3.44.011. ...
830	V3.44.013. ...



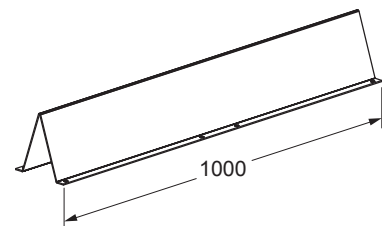
6102 - Кронштейн фронтальный 250

V3.25.001. ...



6103 - Отбойник базы

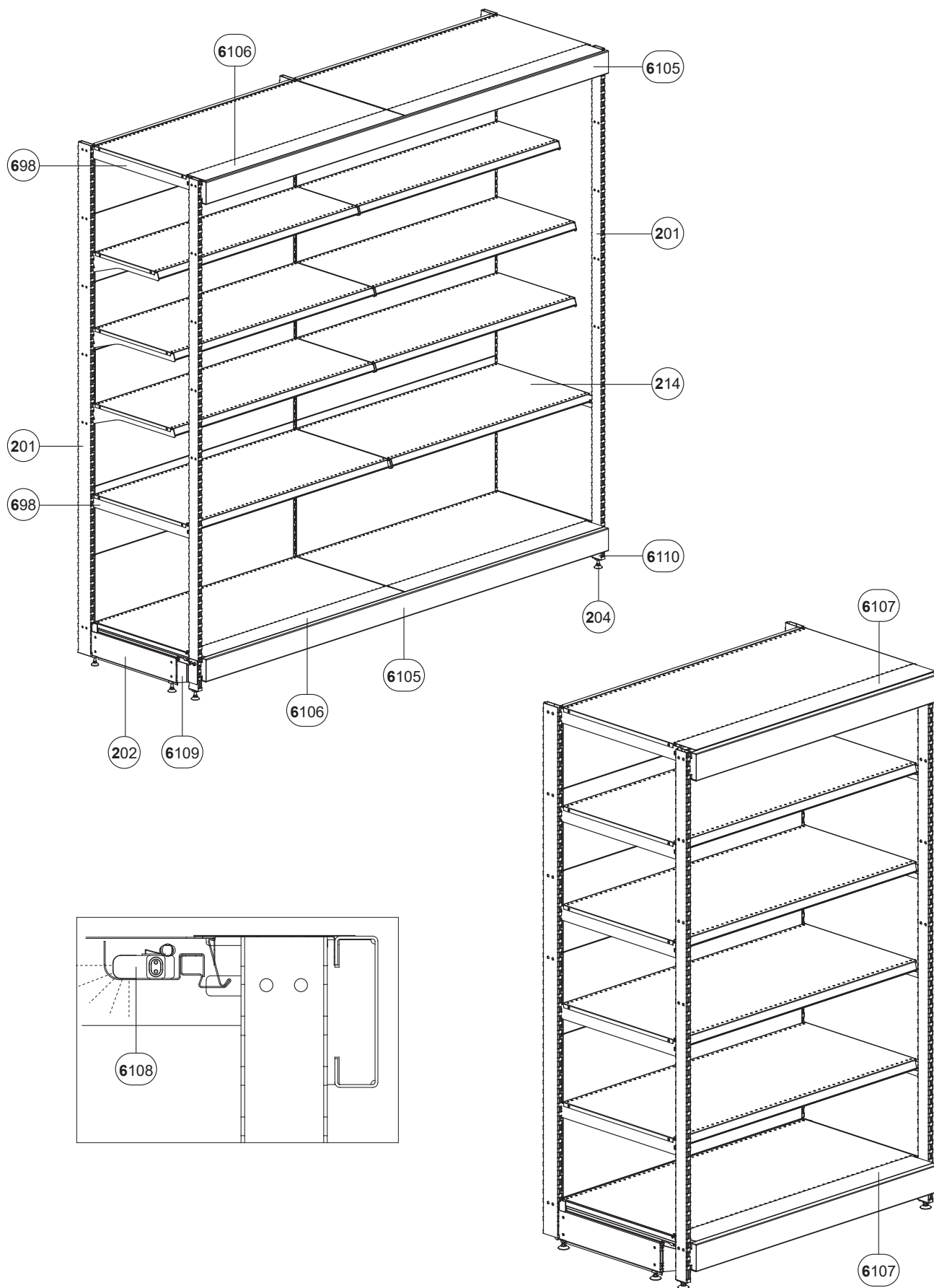
V3.96.010. ...

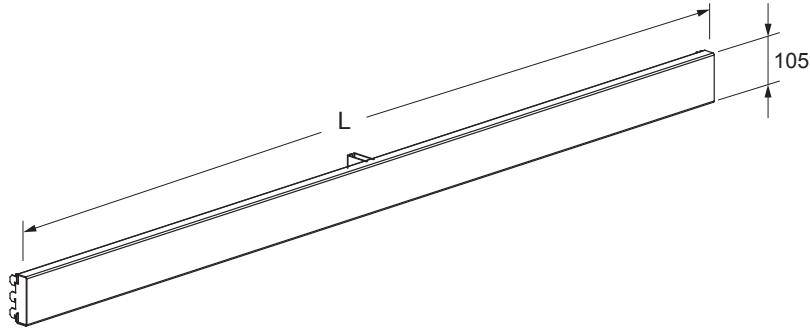


6104 - Отбойник внутренний

V3.96.020. ...

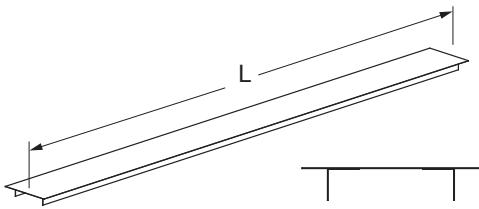
Стеллаж с фризом усиленным





6105 - Панель фриза усиленного

L, мм	Обозначение
650	V3.45.010. ...
1000	V3.45.110. ...
1250	V3.45.210. ...
1325	V3.45.310. ...
2000	V3.45.410. ...
2250	V3.45.510. ...
2500	V3.45.710. ...
2650	V3.45.910. ...

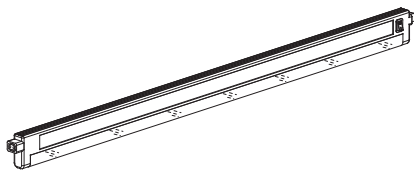


6106 - Вставка фриза усиленного

L, мм	Обозначение
650	V3.45.030. ...
1000	V3.45.130. ...
1250	V3.45.230. ...
1325	V3.45.330. ...

6107 - Вставка фриза усиленного секции

L, мм	Обозначение
650	V3.45.040. ...
1000	V3.45.140. ...
1250	V3.45.240. ...
1325	V3.45.340. ...

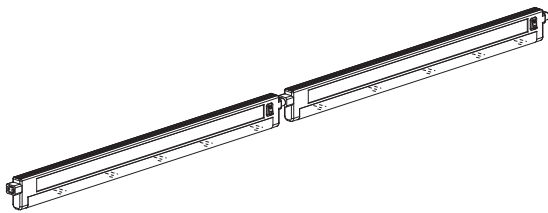
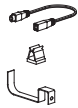


6108 - Светильник фриза усиленного

L, мм	Обозначение
650	V3.91.070. ...
1000	V3.91.170. ...

В комплект поставки входит:

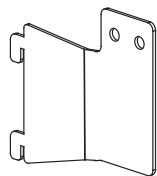
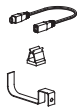
- Коннектор светильника 500 V3.91.060.0014 - 1 шт.;
- Фиксатор коннектора V3.91.020.0014 - 2 шт.;
- Держатель светильника полки V3.91.030.0001 - 2 шт.



L, мм	Обозначение
1250	V3.91.270. ...
1325	

В комплект поставки входит:

- Коннектор светильника 500 V3.91.060.0014 - 1 шт.;
- Фиксатор коннектора V3.91.020.0014 - 2 шт.;
- Держатель светильника полки V3.91.030.0001 - 4 шт.

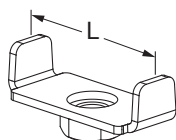


6109 - Кронштейн стойки передней 160

V3.13.010. ...

Крепёж (входит в комплект поставки):

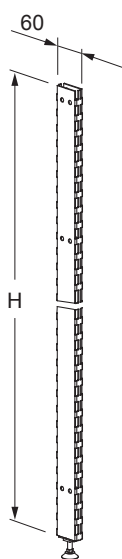
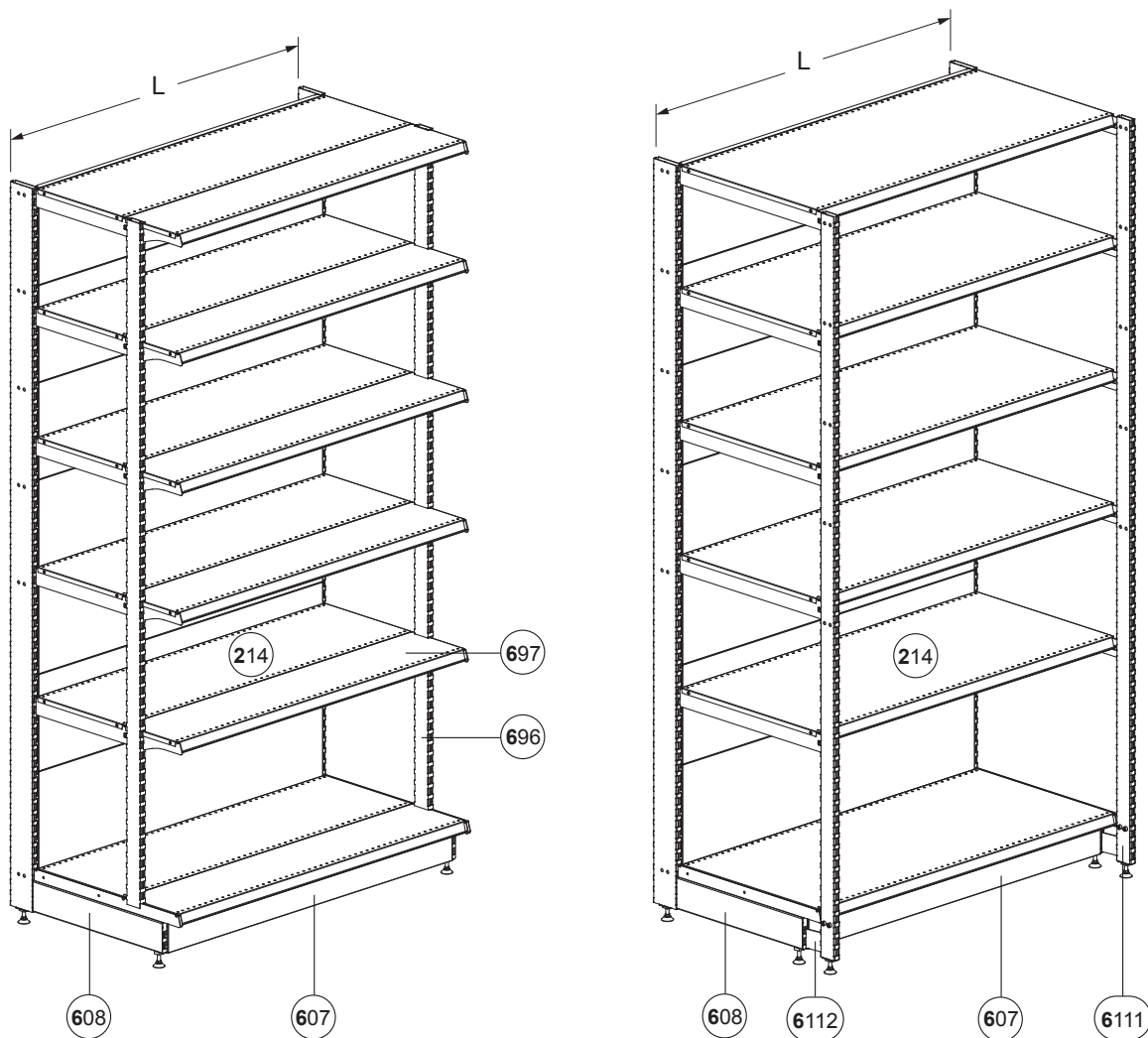
- Винт M8x35 V3.86.010.0001 - 2 шт.;
- Гайка M8 V3.81.020.0001 - 2 шт.;
- Шайба 8 V3.82.020.0001 - 2 шт.



6110 - Колодка стальная

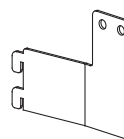
L, мм	Обозначение
60	V3.11.110.0001
80	V3.11.210.0001

Стеллаж усиленный с опорой L



6111 - Стойка передняя

Н, мм	Обозначение
1413	V3.130.106. ...
1518	V3.130.107. ...
1623	V3.130.108. ...
1728	V3.130.109. ...
1833	V3.130.110. ...
1938	V3.130.111. ...
2043	V3.130.112. ...
2148	V3.130.113. ...
2253	V3.130.114. ...
2358	V3.130.115. ...
2463	V3.130.116. ...
2568	V3.130.117. ...
2673	V3.130.118. ...
2778	V3.130.119. ...
2883	V3.130.120. ...
2988	V3.130.121. ...



6112 - Кронштейн стойки передней 145

V3.131.001. ...

Крепёж (входит в комплект поставки):

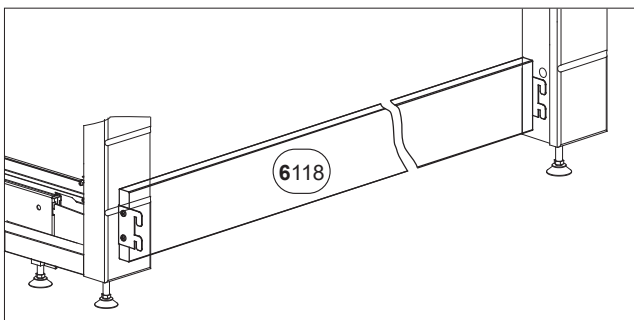
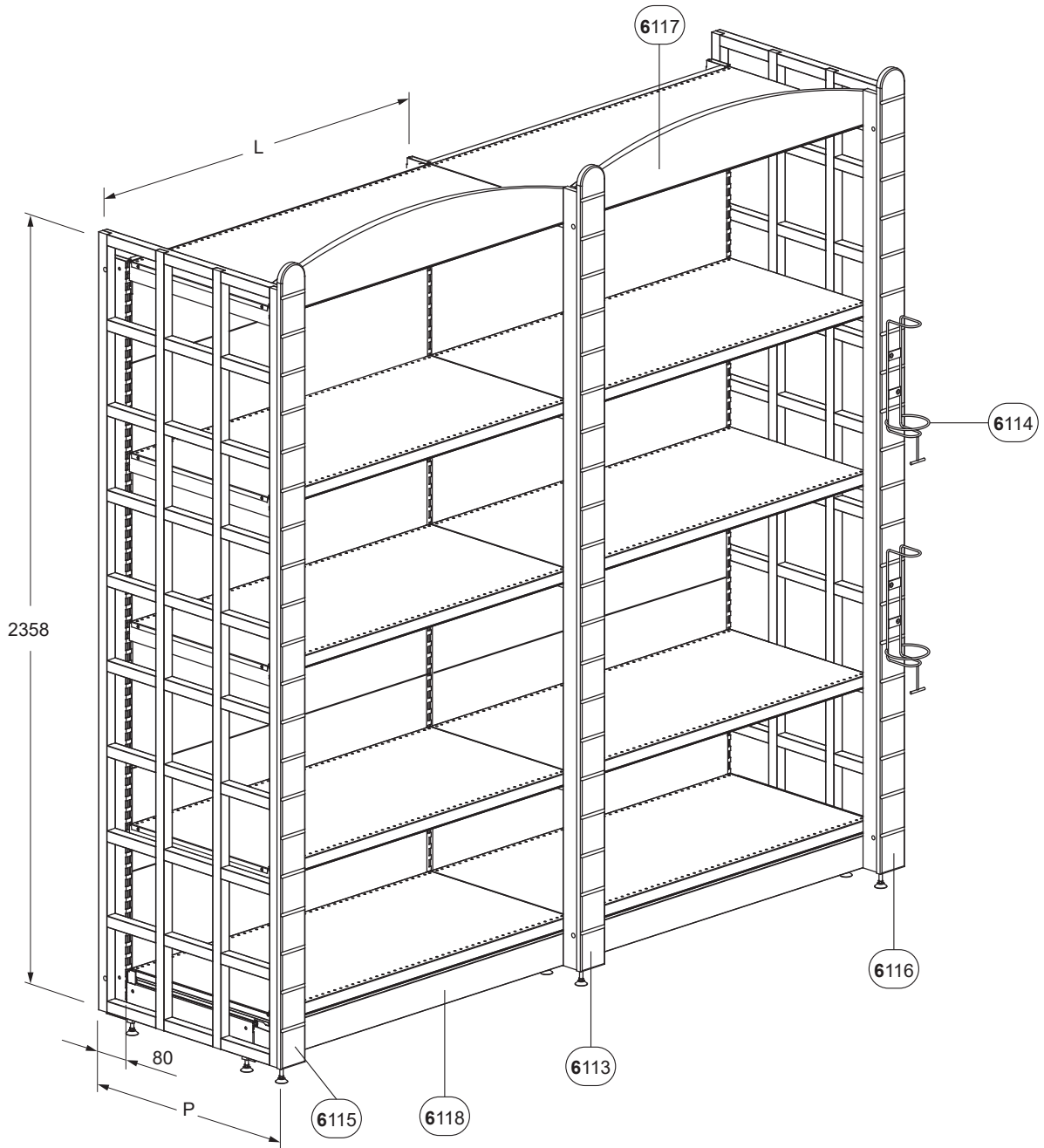
- Винт М8х35 V3.86.010.0001 - 2 шт.;
- Гайка М8 V3.81.020.0001 - 2 шт.;
- Шайба 8 V3.82.020.0001 - 2 шт.

В комплект поставки входит:

Опора винтовая UB00-1100000 - 1 шт.



Стеллаж винный



Крепёж для всех деревянных изделий входит в комплект поставки.

6113 - Стойка
V3.05.115.0010

Крепёж (входит в комплект поставки):
 Винт М6х70 - 2 шт.;
 Гайка М6 - 2 шт.;
 Заглушка мебельная Ø14 (коричневая) - 4 шт.

6114 - Держатель с ценникодержателем для бутылки
УТ06-0260100

6114 - Держатель угловой с ценникодержателем для бутылки
УТ06-1260100

В комплект поставки входит:
 Ценникодержатель крюка 39х70 UK01-0390070-0014 - 1 шт.

Количество крепежных деталей (отдельный заказ):
 Шуруп универсальный 4х12 GV60-5340012-0001 - 2 шт.

6115 - Боковина решётчатая левая

Крепёж (входит в комплект поставки):
 Винт М6х70 - 2 шт.;
 Винт М6х60 - 2 шт.;
 Гайка М6 - 2 шт.;
 Гайка-барашек М6 - 2 шт.;
 Шайба 6 V3.82.015.0001 - 2 шт.;
 Заглушка мебельная (коричневая) - 6 шт.

P, мм	Обозначение
300	V3.49.078.0010
600	V3.49.068.0010

6116 - Боковина решётчатая правая

Крепёж (входит в комплект поставки):
 Винт М6х70 - 2 шт.;
 Винт М6х60 - 2 шт.;
 Гайка М6 - 2 шт.;
 Гайка-барашек М6 - 2 шт.;
 Шайба 6 V3.82.015.0001 - 2 шт.;
 Заглушка мебельная (коричневая) - 6 шт.

P, мм	Обозначение
300	V3.49.178.0010
600	V3.49.168.0010

6117 - Панель верхняя из массива

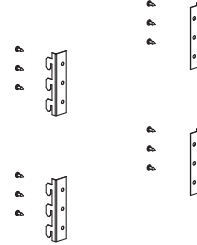
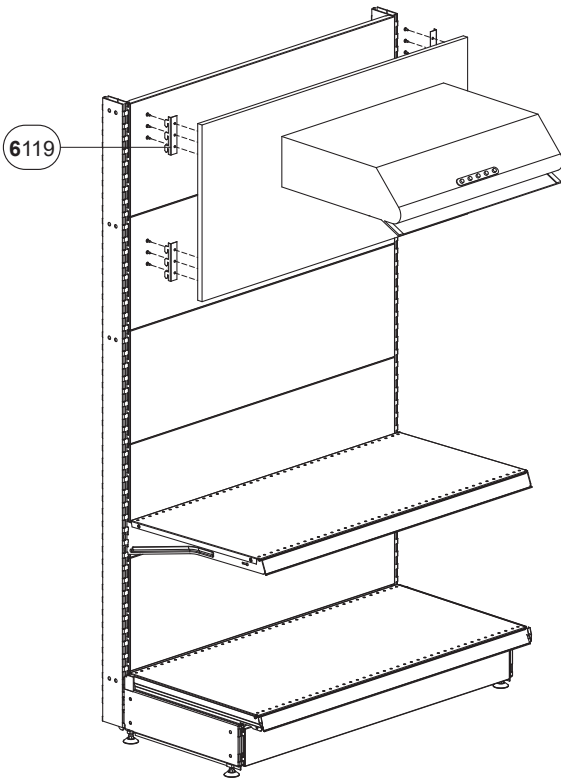
L, мм	Обозначение
650	V3.40.030.0010
1000	V3.40.130.0010
1250	V3.40.230.0010

6118 - Панель нижняя из массива

L, мм	Обозначение
650	V3.38.050. ...
1000	V3.38.150. ...
1250	V3.38.250. ...

Крепёж (входит в комплект поставки):
 Кронштейн V3.38.201. ... - 2 шт.;
 Шуруп с пресс-шайбой 4,2х16 - 4 шт.

Стеллаж для вытяжек



6119 - Комплект крепления панели для вытяжек

Обозначение	Кг
ВЗ.89.023. ...	25

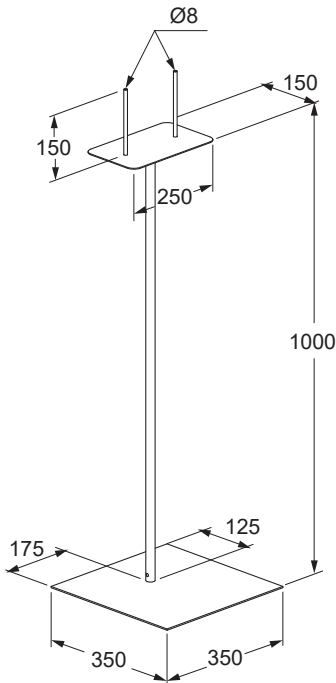
В комплект поставки входит:

Держатель панели для вытяжек левый ВЗ.89.023. ... - 2 шт.;
 Держатель панели для вытяжек правый ВЗ.89.023. ... - 2 шт.

Количество крепежных деталей (отдельный заказ):

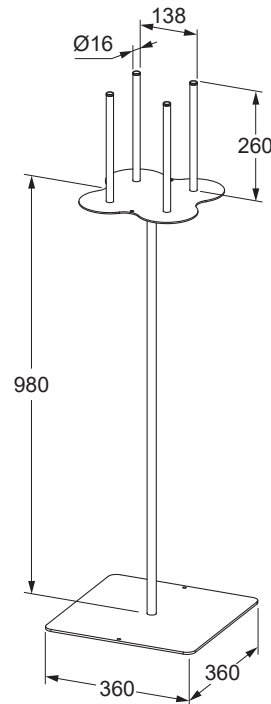
Шуруп с пресс-шайбой 4,2x13 - 12 шт.

Стойка под пакеты



6120 - Стойка под пакеты 1000

UA10-0001000



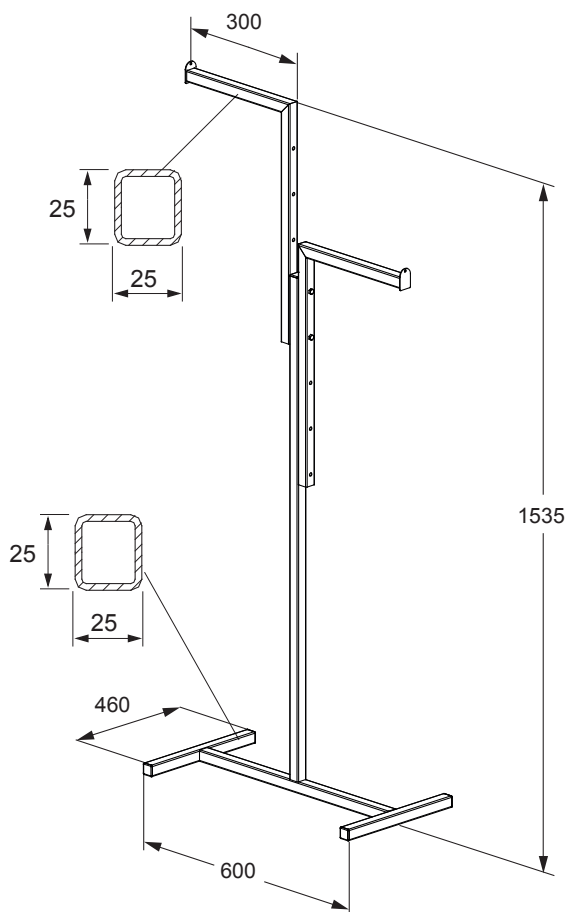
6121 - Стойка 1000 под пакеты (4 оси)

UA10-0001004

В комплект поставки входит:

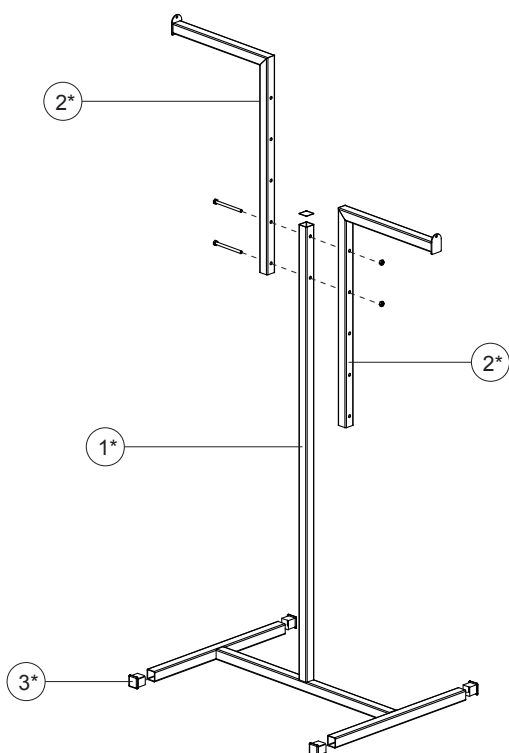
Заглушка 16 ПСН, цвет серый - 4 шт.;
 Подпятник фетровый d28 мм - 4 шт.

Вешало для одежды двухстороннее



6122 - Вешало для одежды двухстороннее 300x600x1500

Обозначение	
UA21-0306015	20



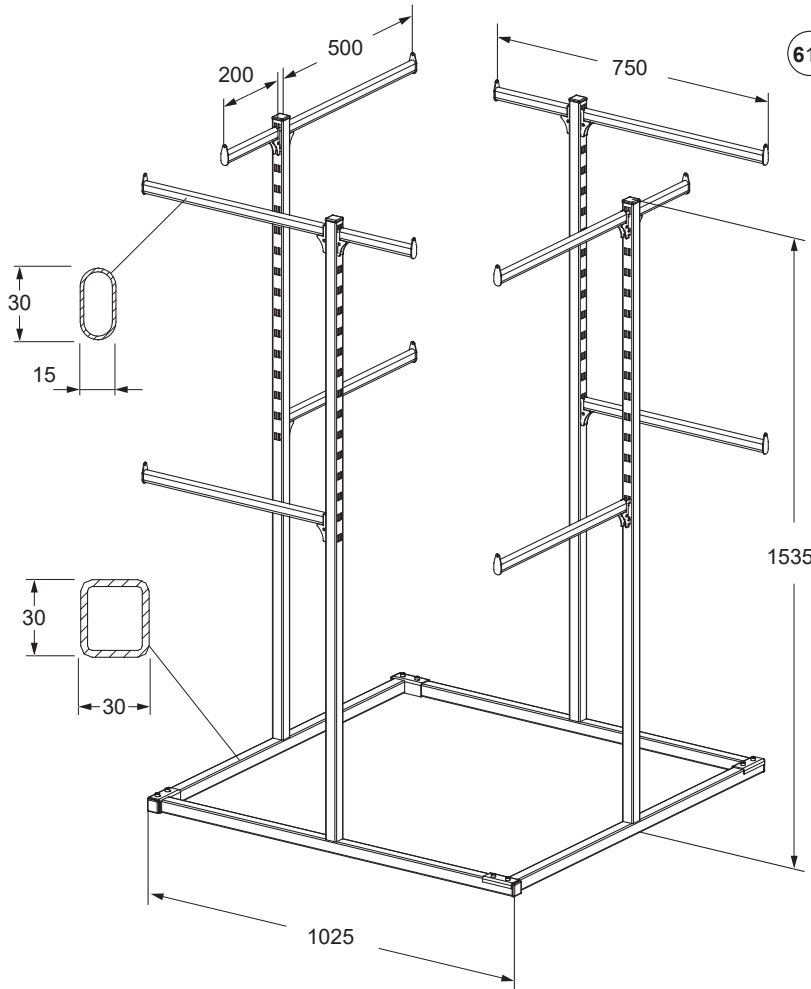
В комплект поставки входит:

- 1* - Стойка-опора UA21-0306015 - 1 шт.;
- 2* - Вешало UA21-0306015 - 2 шт.;
- 3* - Внутренняя квадратная заглушка SN-H-25 - 5 шт.

Крепёж (входит в состав UA21-0306015-100 Стойка-опора):

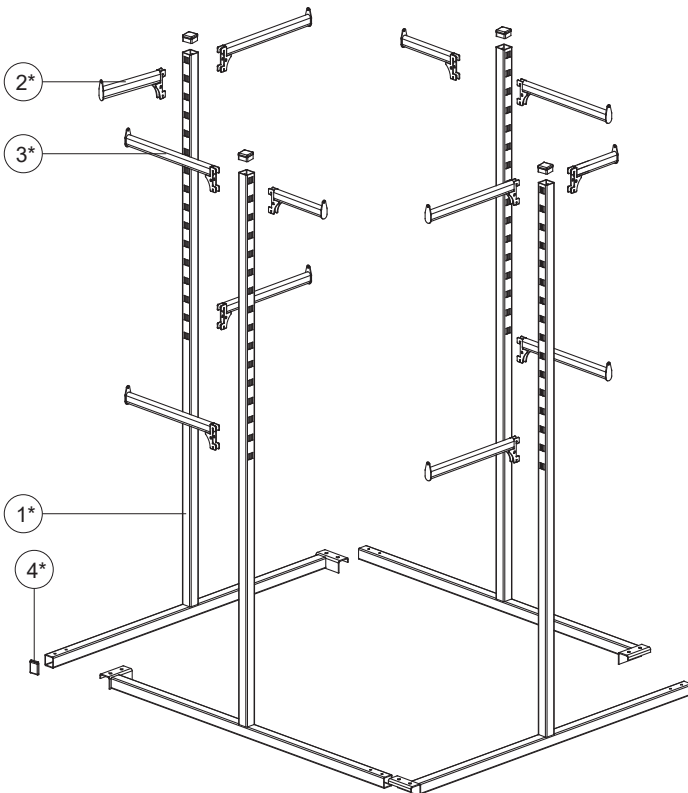
- Болт М6х80 - 2 шт.
- Гайка М6 GV60-3106000 - 2 шт.

Вешало для одежды четырехстороннее



6123 - Вешало для одежды четырехстороннее 1000x1000x1500

Обозначение	Кг
UA22-1010015	40

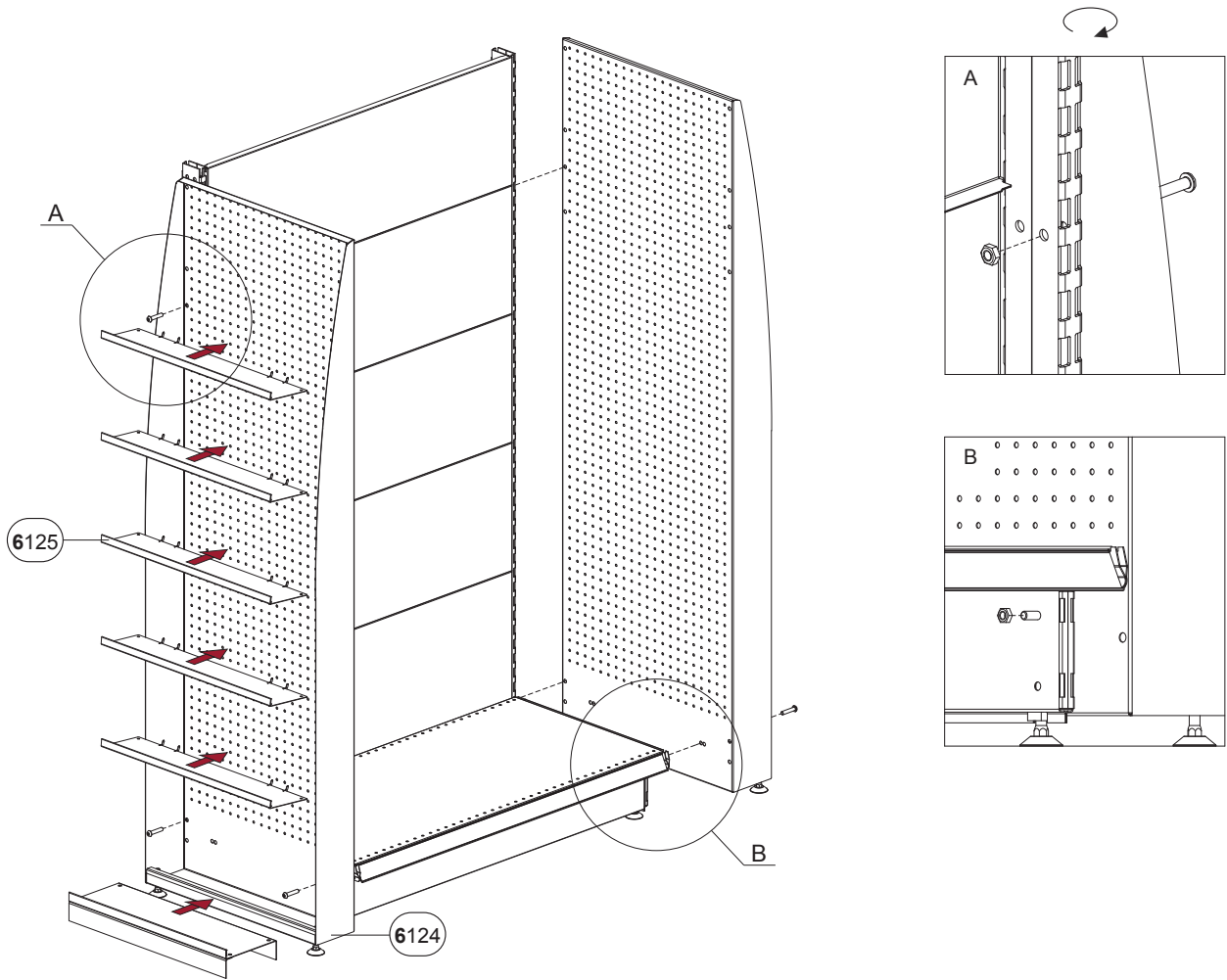


В комплект поставки входит:

- 1* - Стойка-опора UA22-1010015 - 4 шт.;
- 2* - Вешалка на стойку 30x15x200 UA22-3015200 - 4 шт.;
- 3* - Вешалка на стойку 30x15x500 UA22-3015500 - 8 шт.;
- 4* - Внутренняя квадратная заглушка SN-H-30 - 8 шт.

Крепёж (входит в состав комплекта):
Винт М6x12 - 8 шт. 

Экспозитор торцевой



6124 - Экспозитор торцевой 1700x500

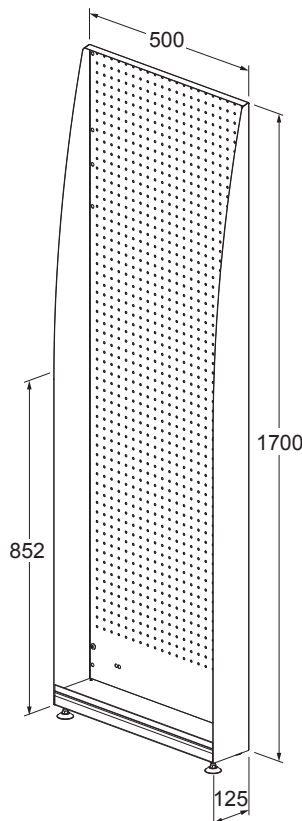
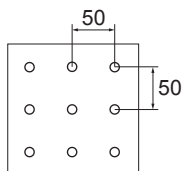
UN52-1700500

В комплект поставки входит:

- Кронштейн UN52-1700500 - 1 шт.;
- Полка базы UN52-1700500 - 1 шт.;
- Опора винтовая UB00-1100000-0001 - 2 шт.

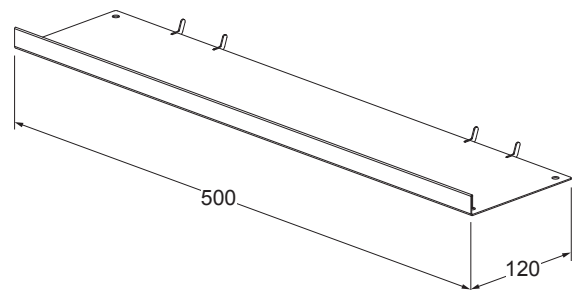
Крепёж (входит в комплект поставки):

- Винт M8x16 В3.86.006.0001 - 1 шт.;
- Винт M8x40 В3.86.014.0001 - 3 шт.;
- Гайка M8 В3.81.020.0001 - 3 шт.;
- Шайба 8 GV60-4108000-0001 - 1 шт.



6125 - Полка 120x500 экспозитора торцевого

UN52-0000500

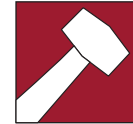


Монтаж стеллажей серии В3

Правила монтажа

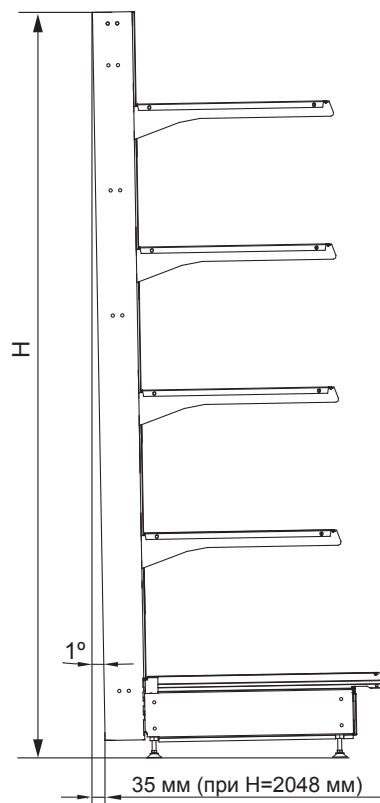
При монтаже стеллажной конструкции необходимо использовать следующие инструменты:

- Киянка
- Отвёртка
- Ключи 8, 12, 13, 14, 17 мм
- Ключ для винтов с внутренним шестигранником 6 мм
- Дрель со сверлом диаметром 8,5 мм

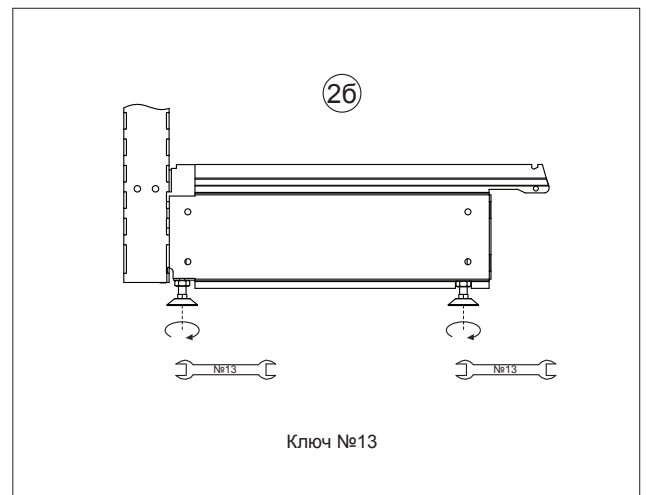
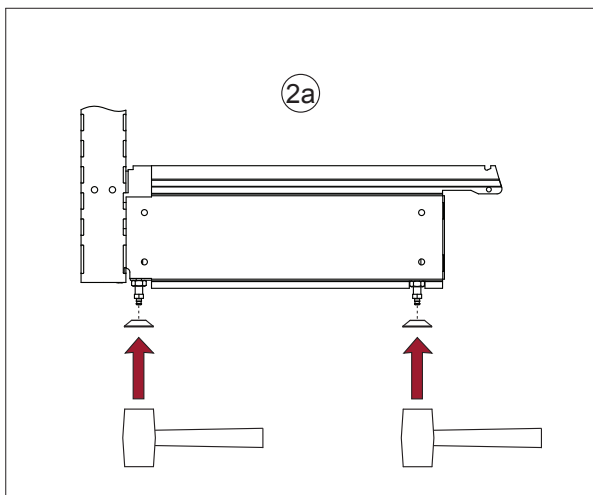
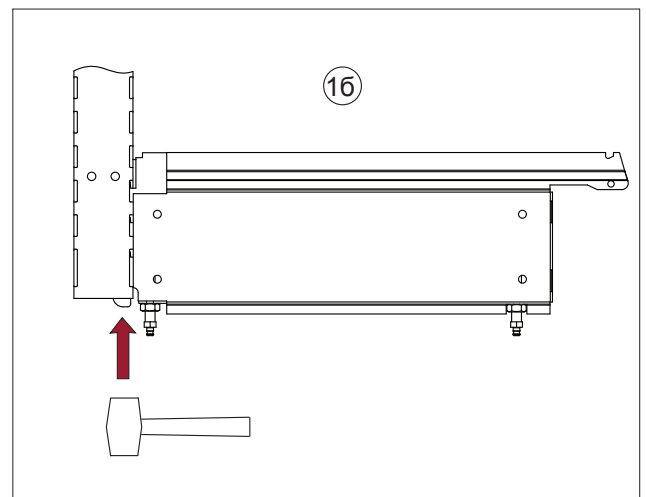
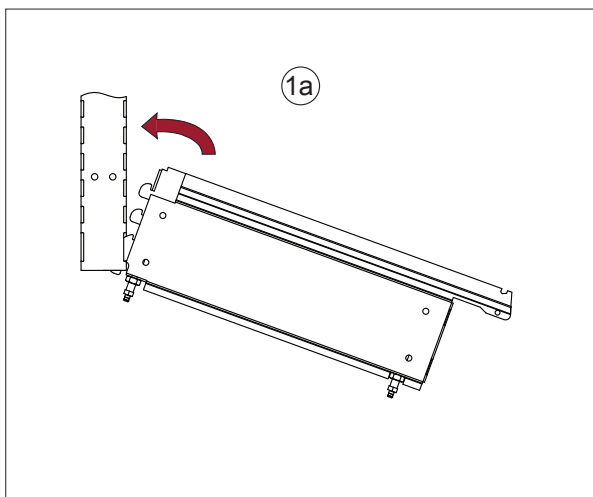
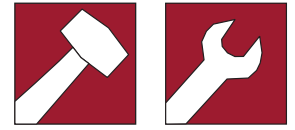
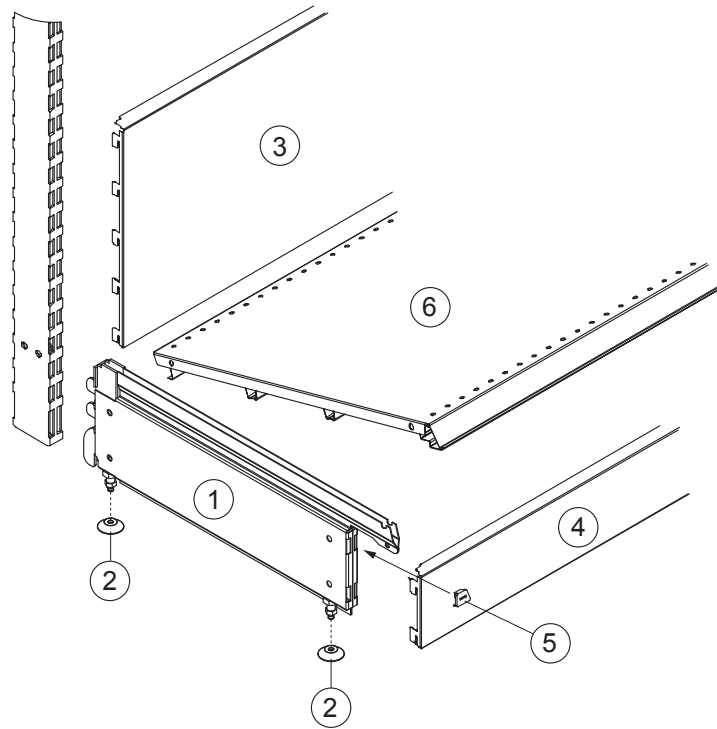


При сборке стеллажной конструкции необходимо выполнять следующие правила:

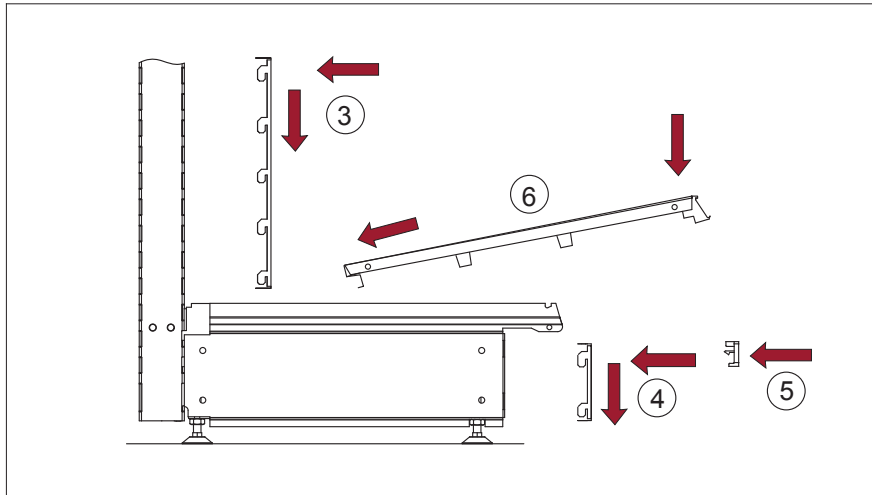
1. Стеллажная конструкция устанавливается на ровной горизонтальной поверхности.
2. При сборке изделий необходимо завернуть винты и другие элементы крепления.
3. Для правильной установки и придания устойчивости стеллажной конструкции необходимо отрегулировать винтовые опоры (диапазон регулировки 20 мм), таким образом, чтобы стойки были установлены строго вертикально в островном варианте стеллажа, а базы находились на одном горизонтальном уровне по отношению друг к другу.
В пристенном варианте необходимо отрегулировать стеллаж с обратным уклоном на 1° - примерно 35 мм между отвесом и основанием стойки при высоте $H=2048$ мм.
4. При перестановке стеллажной конструкции необходимо разобрать её на отдельные составляющие детали.



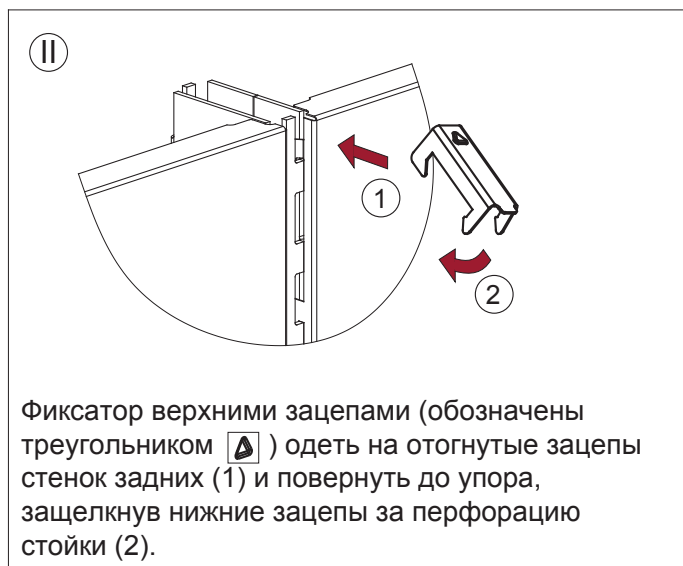
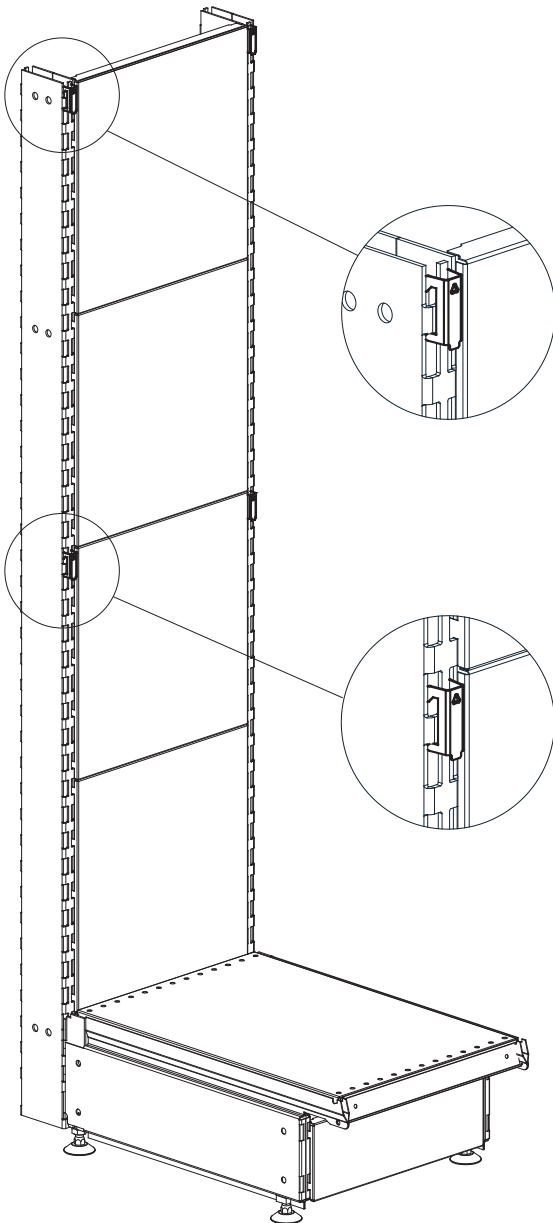
Стойка, база, полка и задние стенки



Следуйте номеру операции сборки.

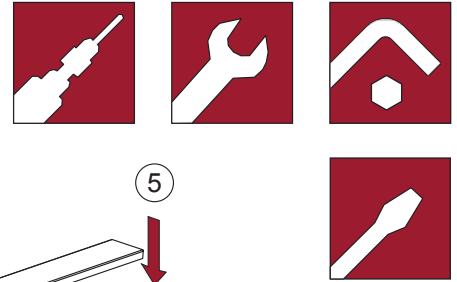


Установка фиксатора стенки задней ВЗ (ВЗ.97.030.0001)



Следуйте номеру операции сборки.

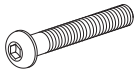
Присоединение пристенной секции к островной



Примечание: на стеллаж устанавливается либо крышка, либо заглушка.

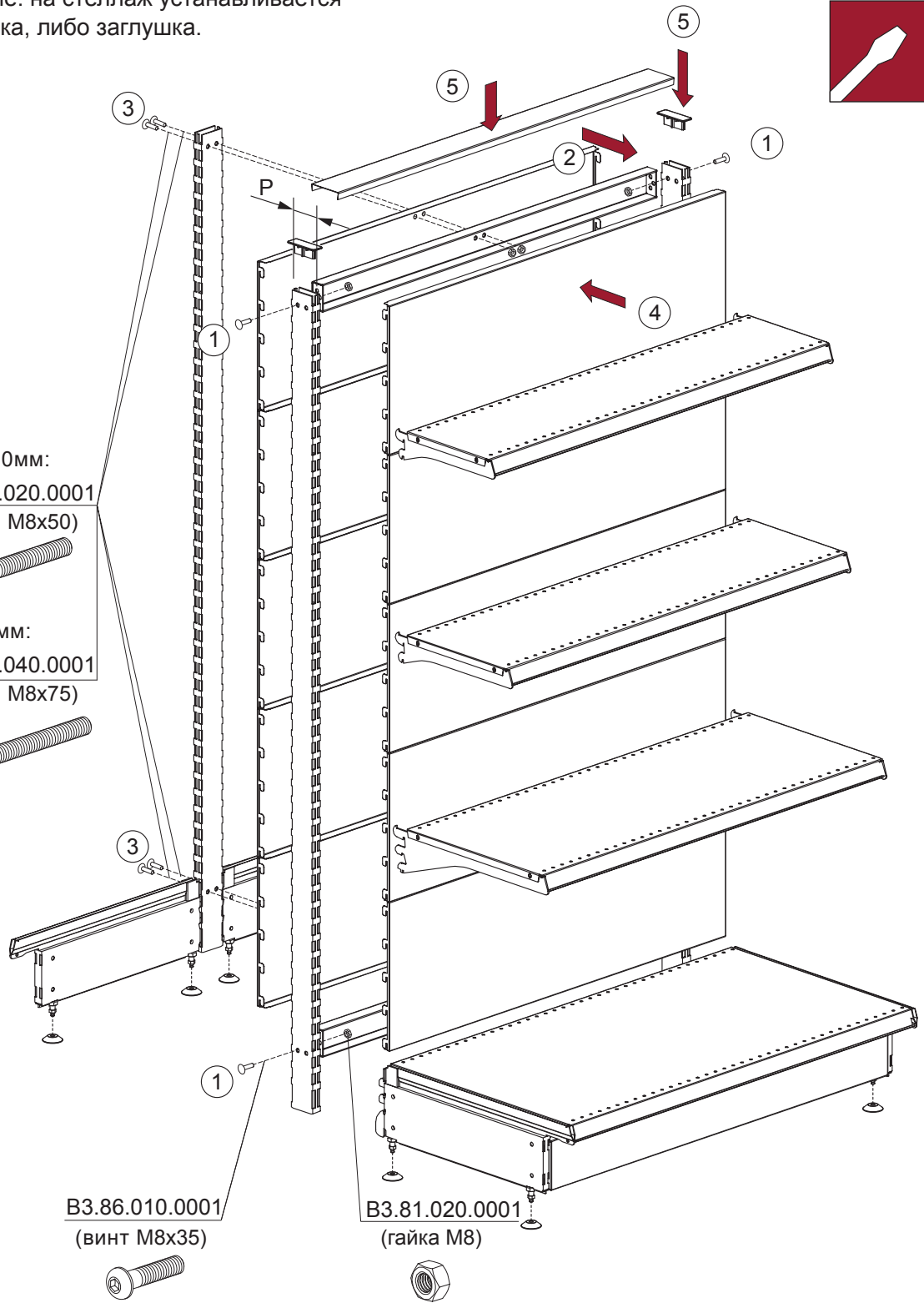
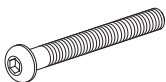
Для P=60,80мм:

V3.86.020.0001
(винт M8x50)

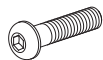


Для P=100мм:

V3.86.040.0001
(винт M8x75)



V3.86.010.0001
(винт M8x35)

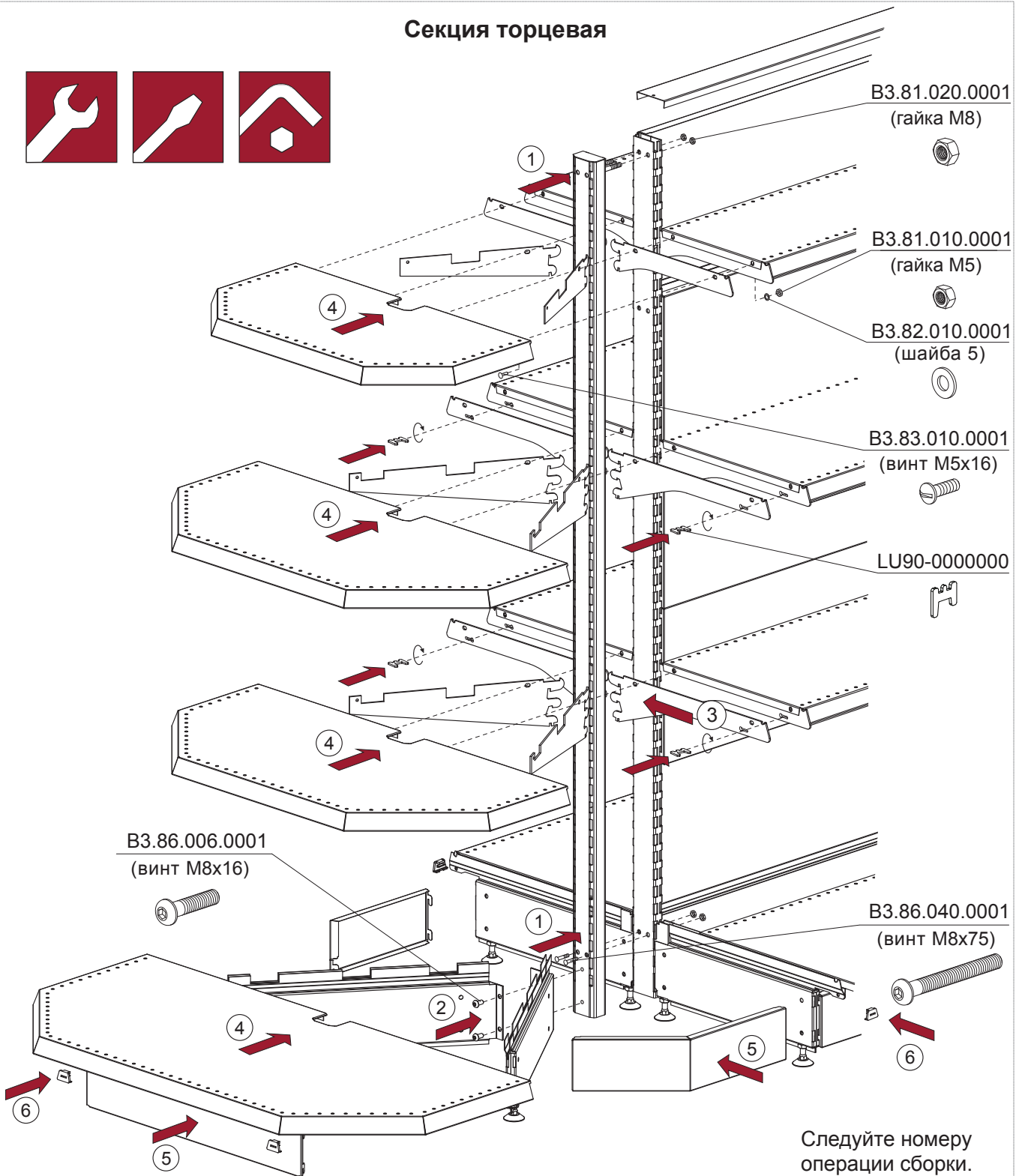


V3.81.020.0001
(гайка M8)



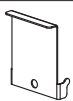
Следуйте номеру операции сборки.

Секция торцевая

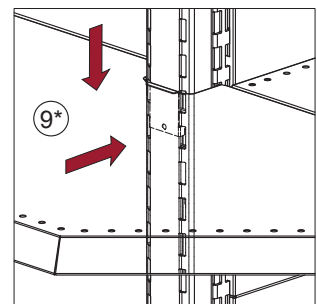
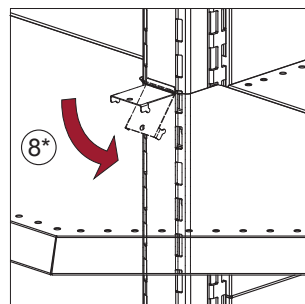
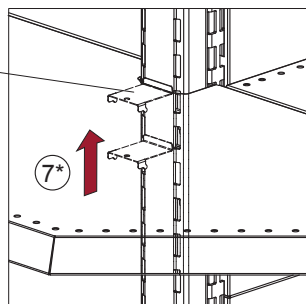


Следуйте номеру операции сборки.

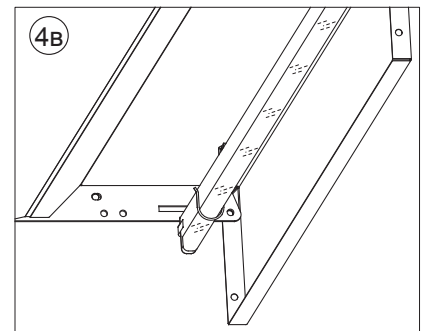
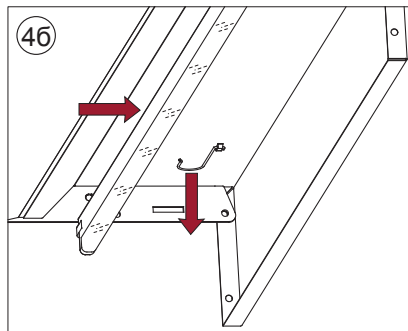
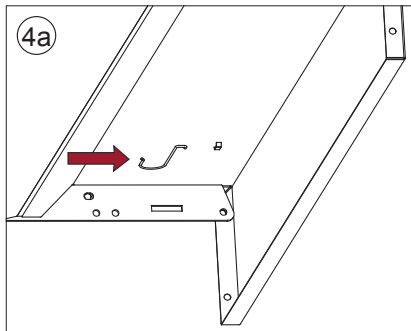
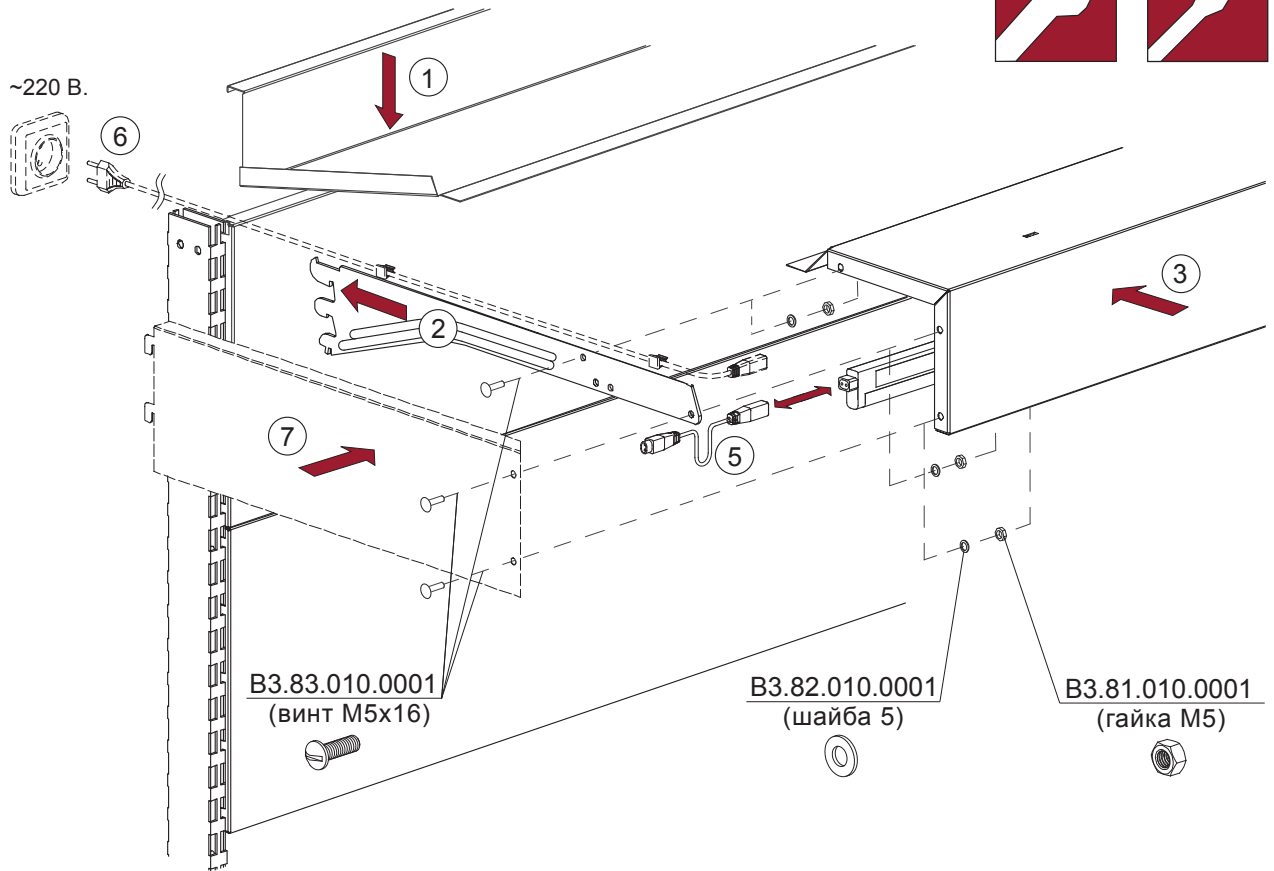
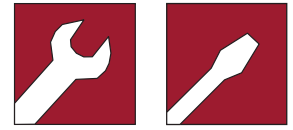
* В3.57...



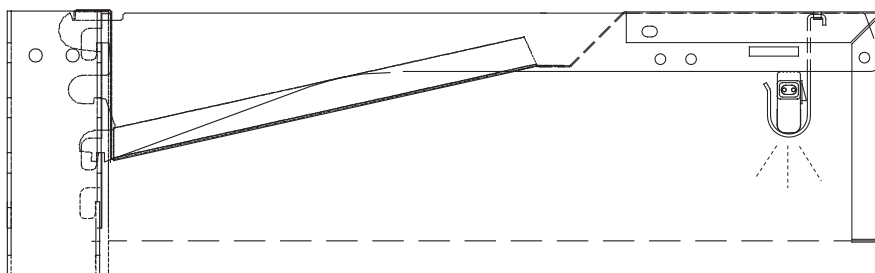
* Фиксатор полки торцевой В3.57... устанавливается только на полки торцевые 400, 500 (операции 7*, 8*, 9*).



Фриз



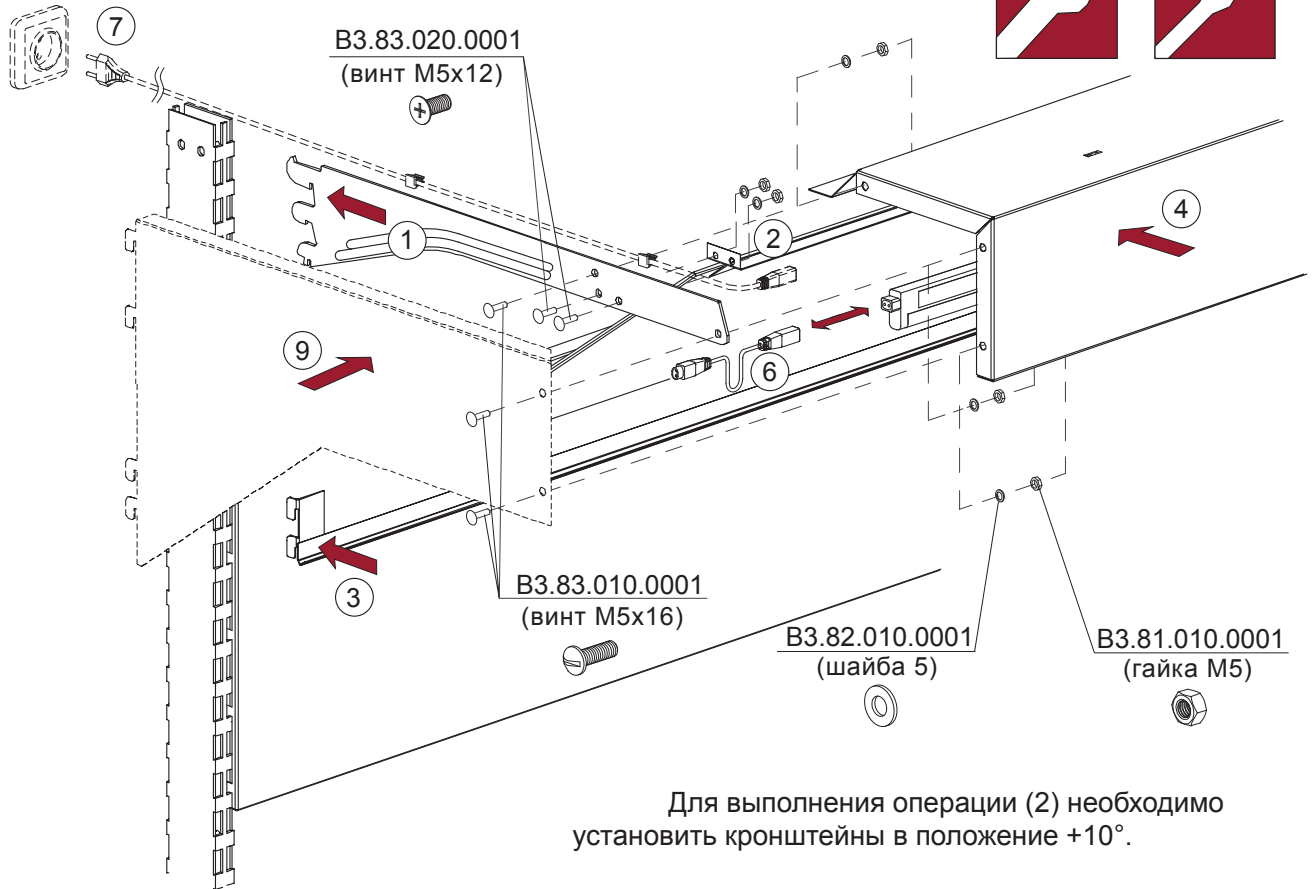
При подключении светильника к сети ~220 В с помощью сетевого шнура вместо операции (5) выполняется операция (6).



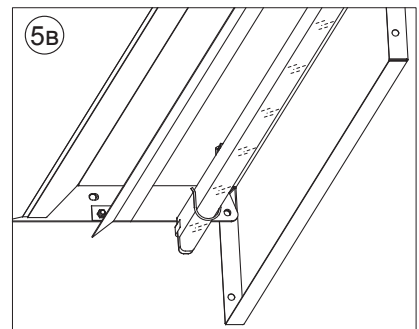
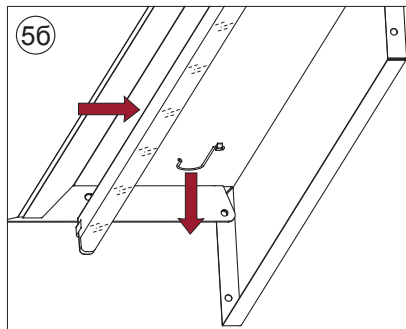
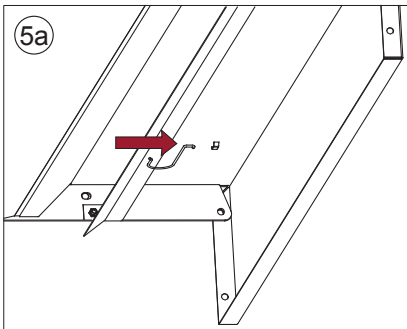
Следуйте номеру операции сборки.

Фриз зеркальный

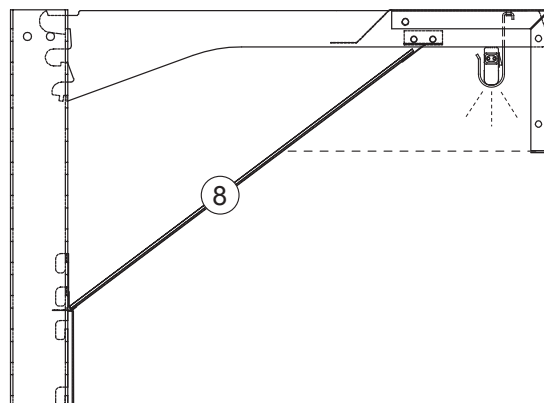
~220 В



Для выполнения операции (2) необходимо установить кронштейны в положение +10°.

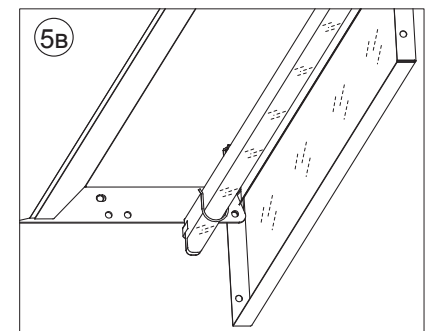
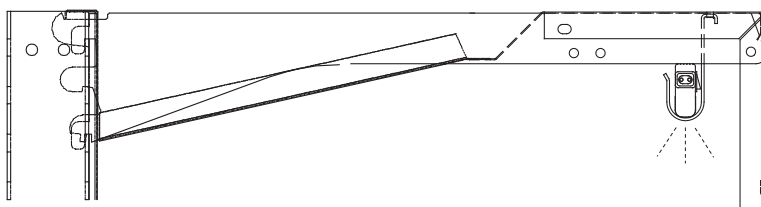
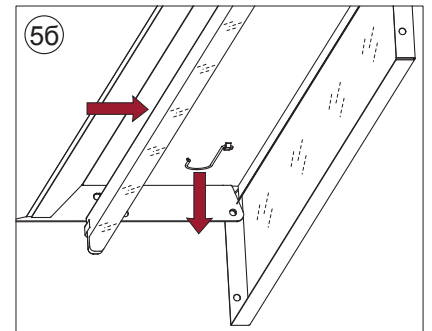
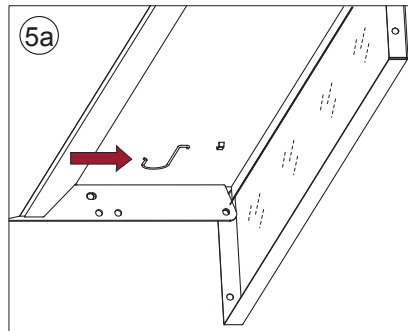
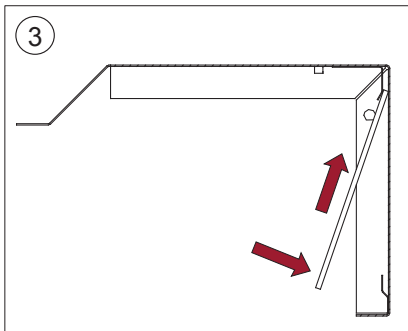
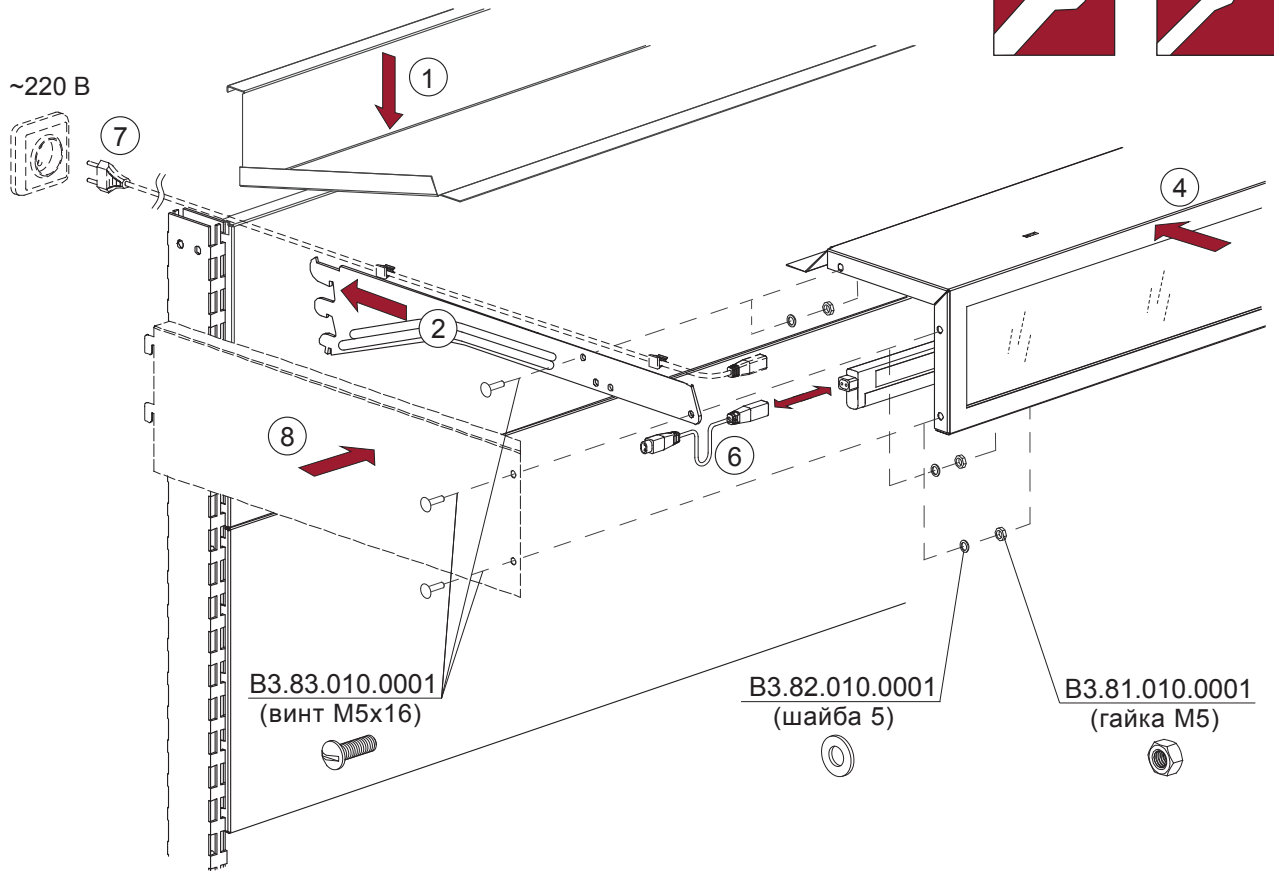
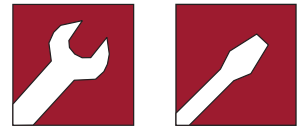


При подключении светильника к сети ~220 В с помощью сетевого шнура вместо операции (6) выполняется операция (7).



Следуйте номеру операции сборки.

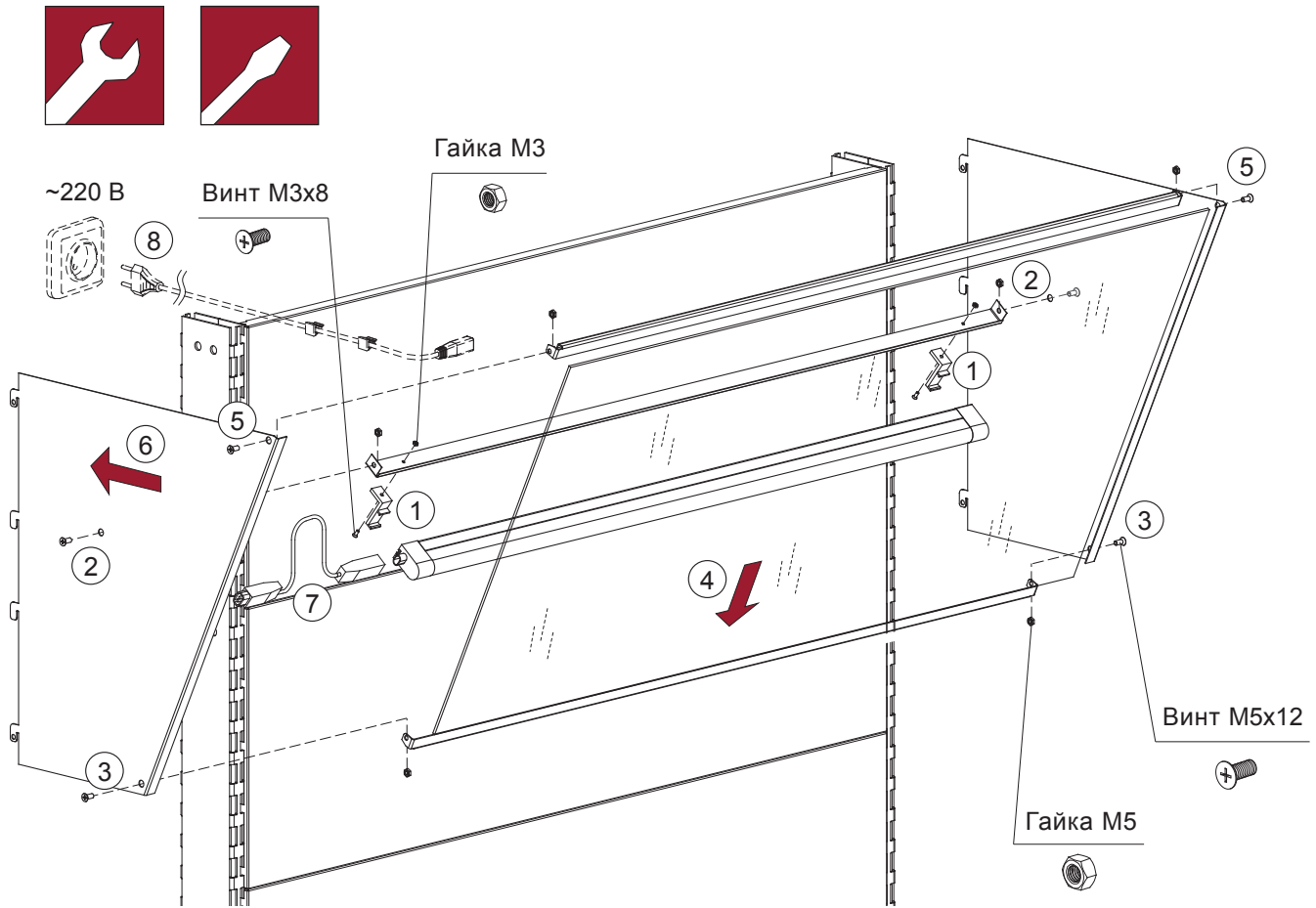
Фриз рекламный



При подключении светильника к сети ~220 В с помощью сетевого шнура вместо операции (6) выполняется операция (7).

Следуйте номеру операции сборки.

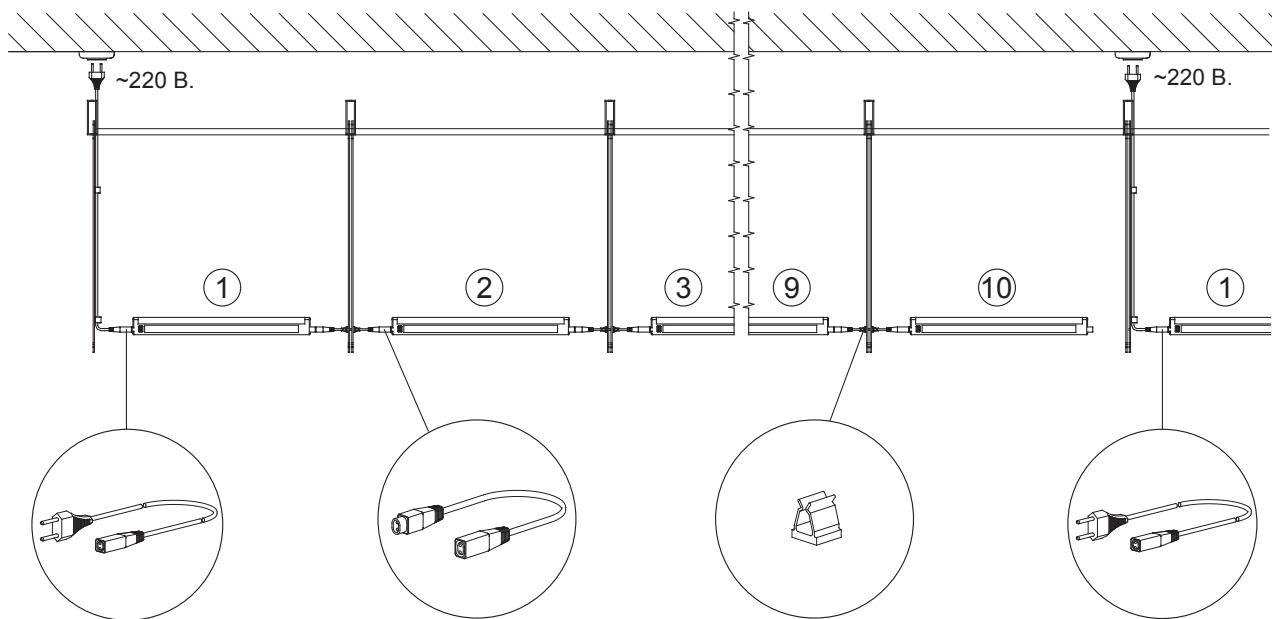
Фриз рекламный наклонный



При подключении светильника к сети ~220 В с помощью сетевого шнура вместо операции (7) выполняется операция (8).

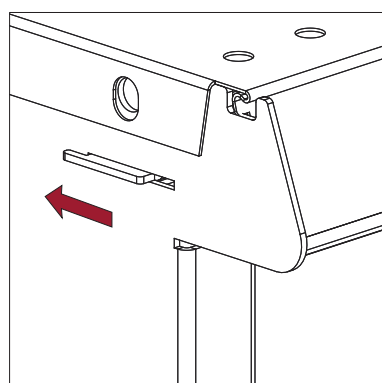
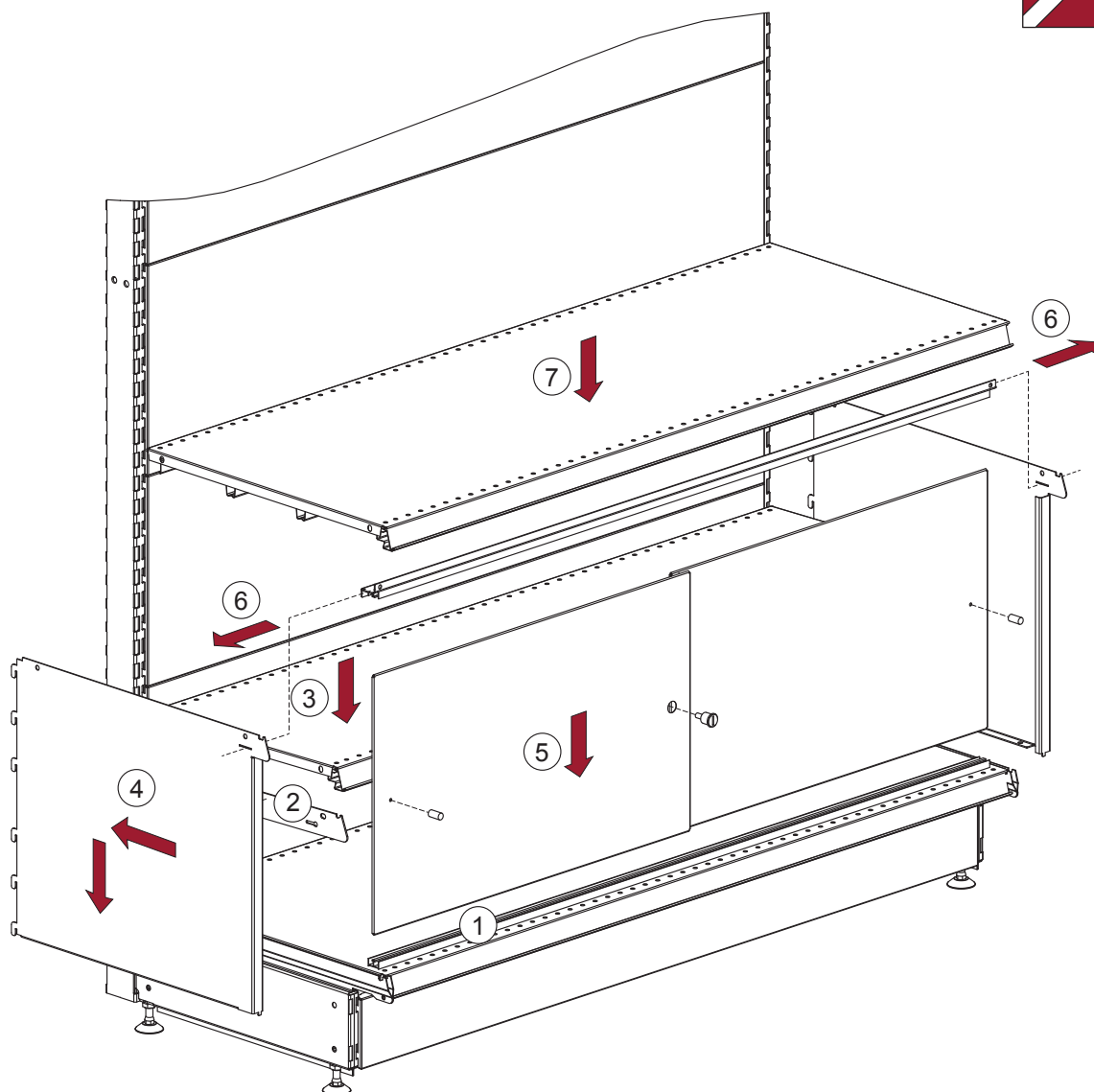
Следуйте номеру операции сборки.

Схема подключения светильников



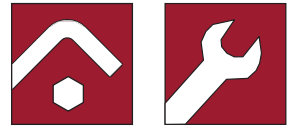
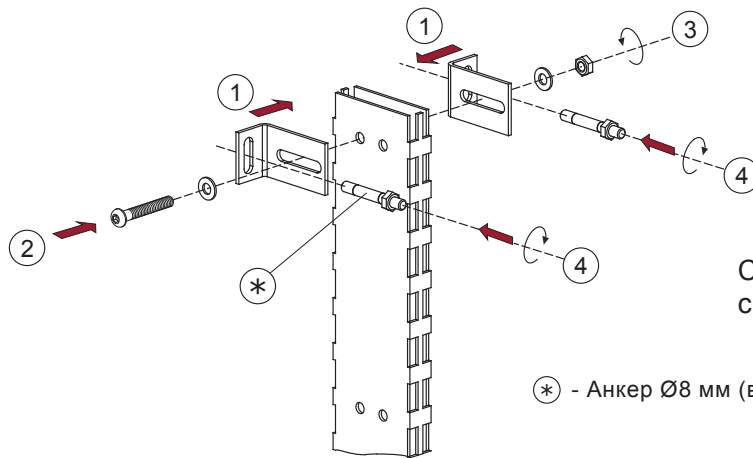
Допускается соединение не более 7...10 светильников, подключённых к одному сетевому шнуру при помощи универсальных коннекторов.

Тумба



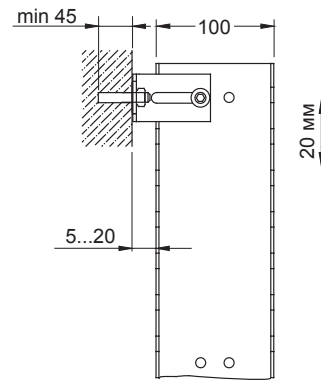
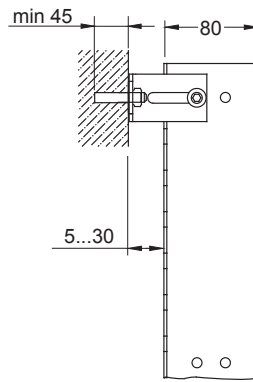
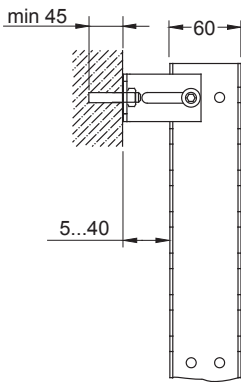
Следуйте номеру операции сборки.

Фиксатор стойки

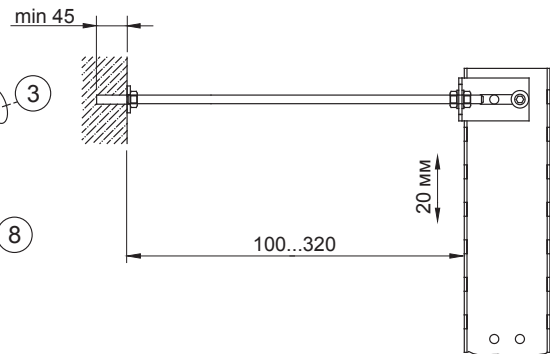
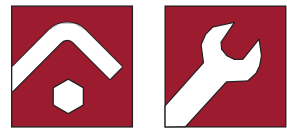
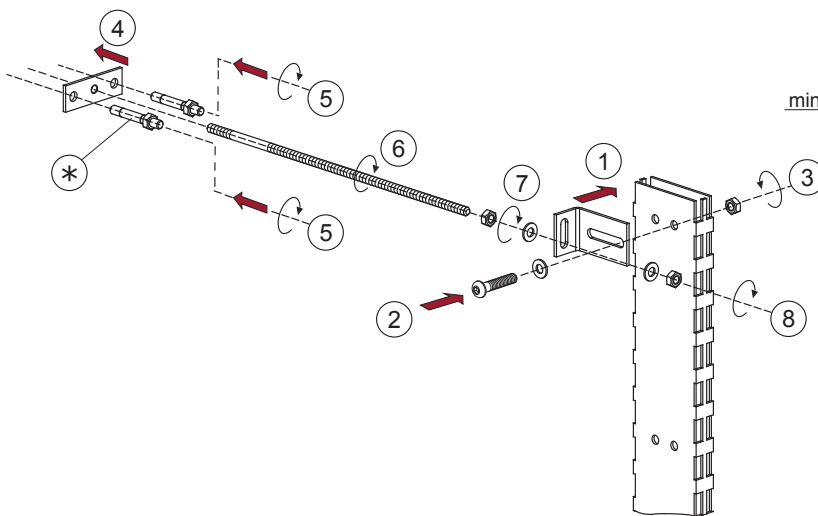


Следуйте номеру операции сборки.

(*) - Анкер Ø8 мм (в комплект поставки не входит)



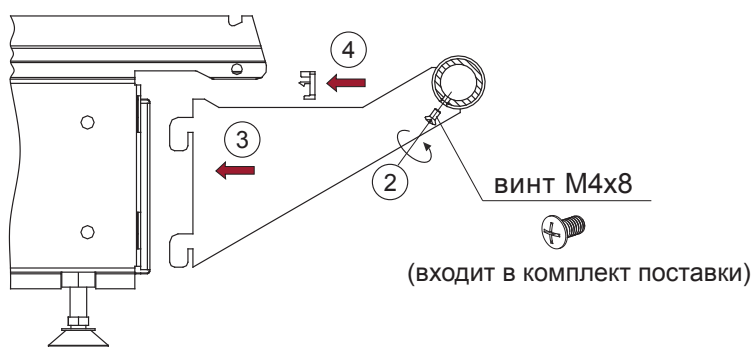
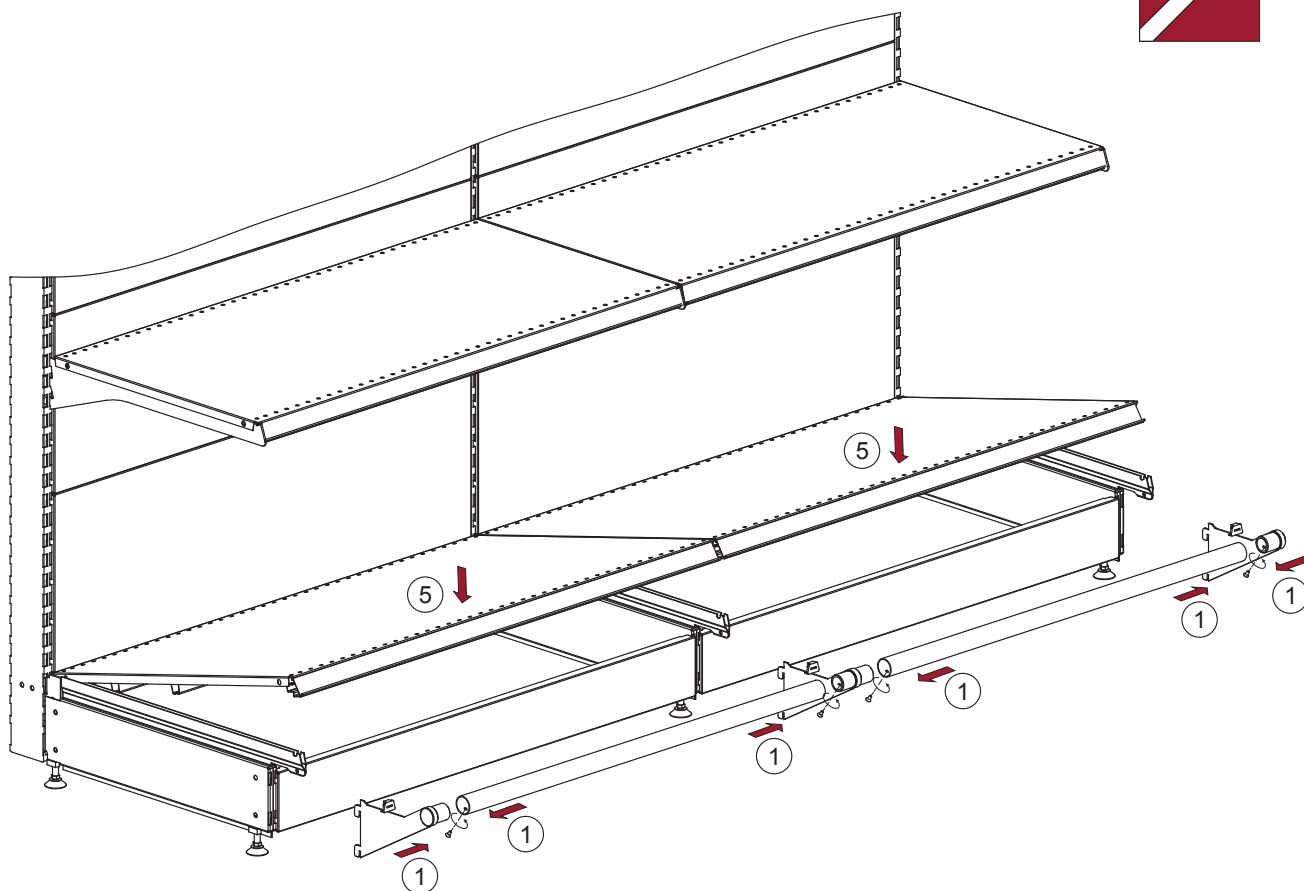
Фиксатор стойки регулируемый



(*) - Анкер Ø8 мм (в комплект поставки не входит)

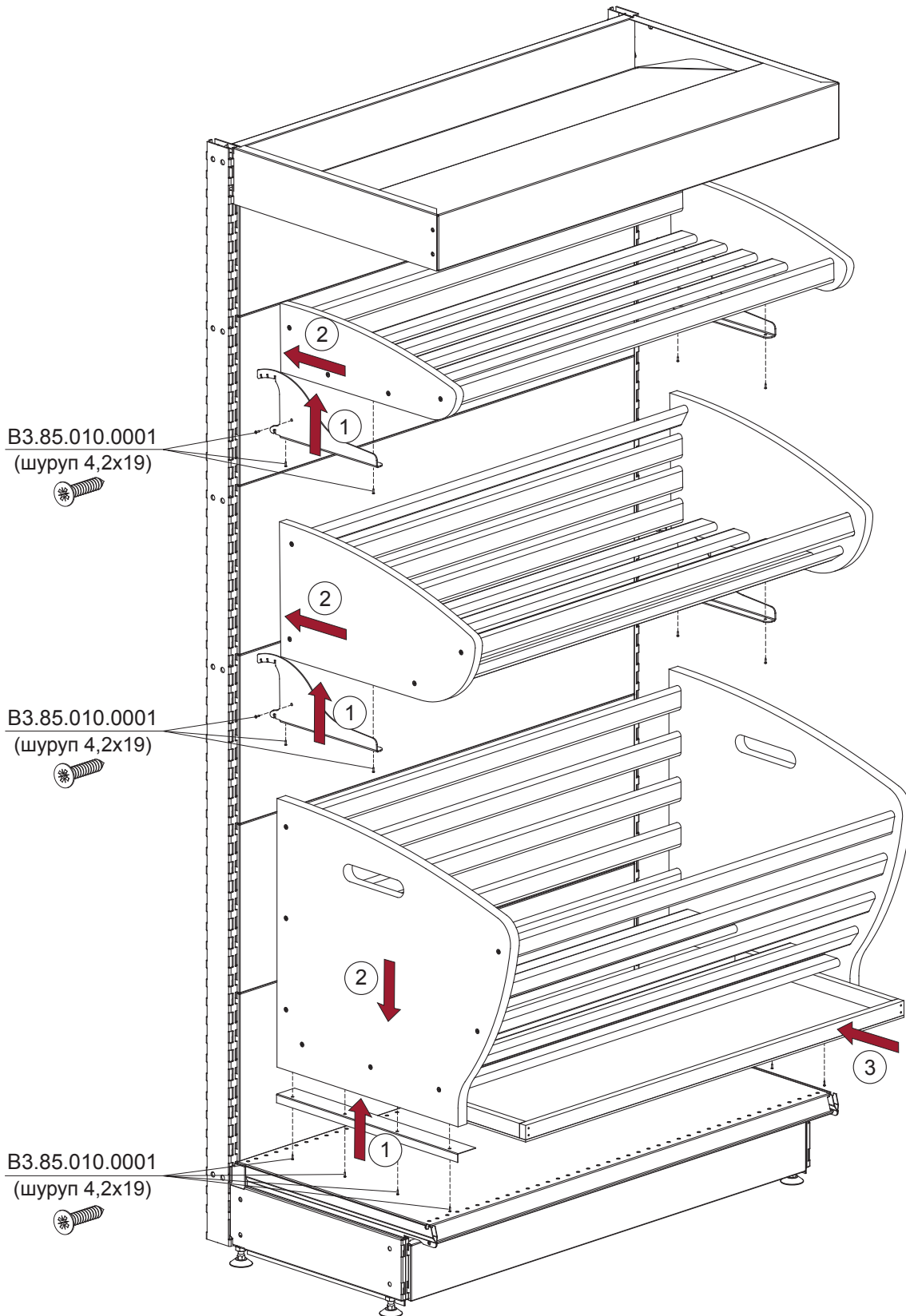
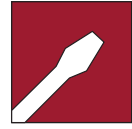
Следуйте номеру операции сборки.

Бампер



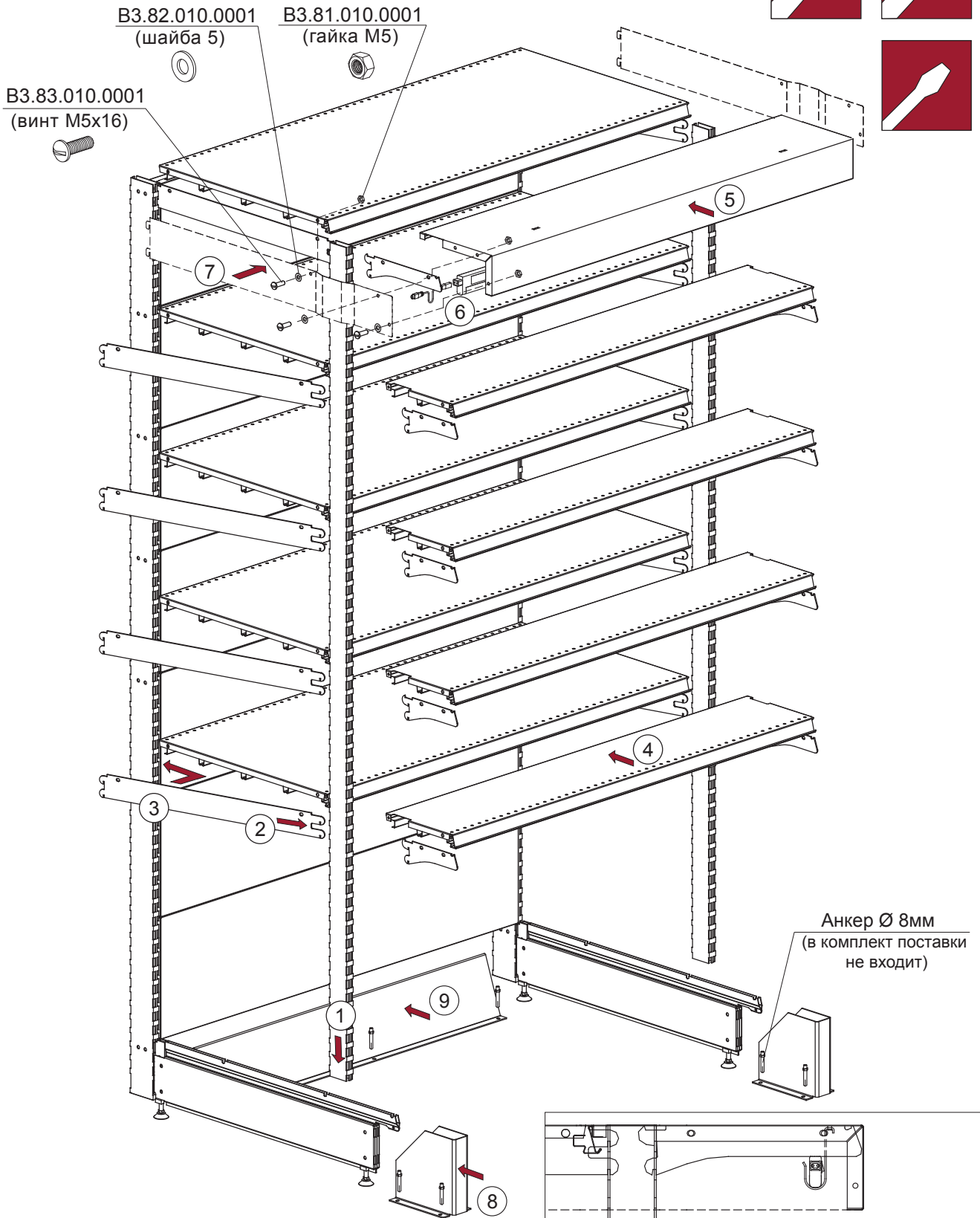
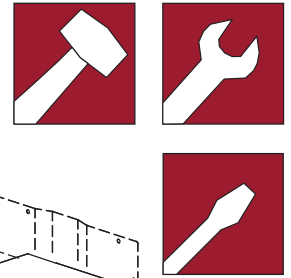
Следуйте номеру операции сборки.

Стеллаж хлебный



Следуйте номеру операции сборки.

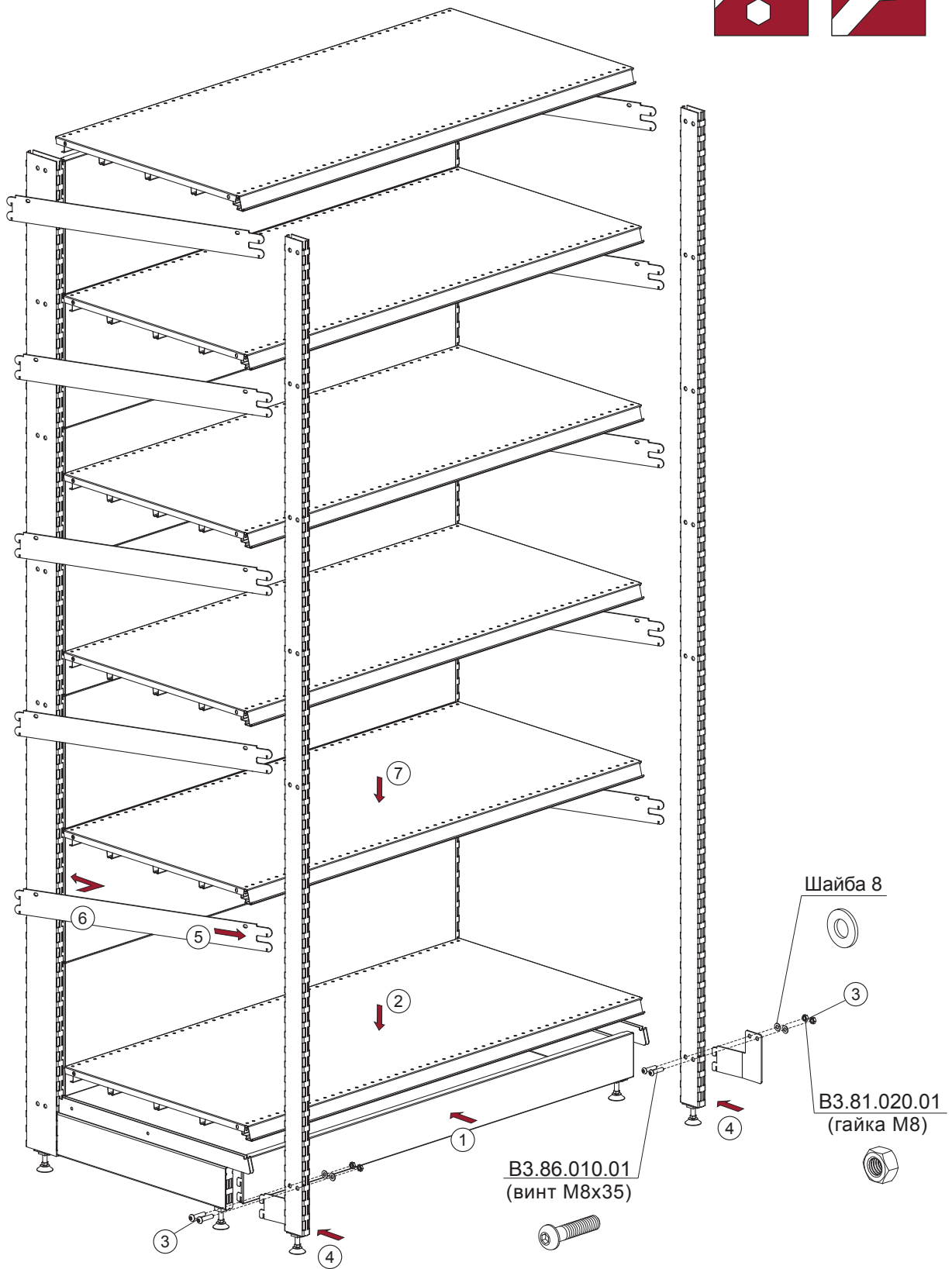
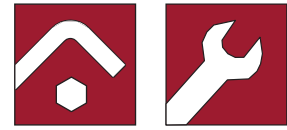
Стеллаж усиленный с фронтальной стойкой



Следуйте номеру операции сборки.

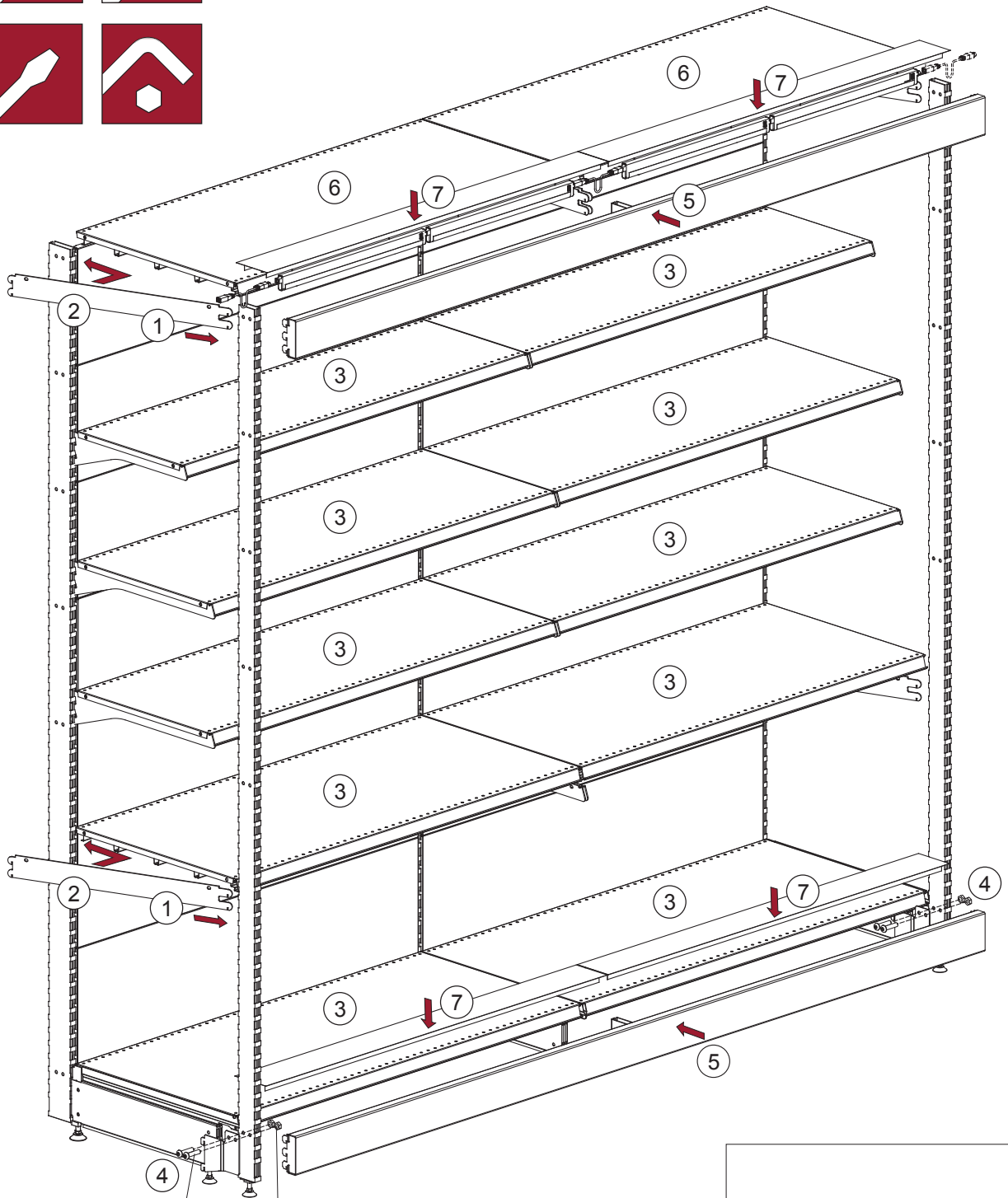
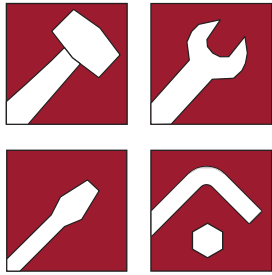
Подробно операцию (6) см. на стр. 105 (фриз).

Стеллаж усиленный с опорой L



Следуйте номеру операции сборки.

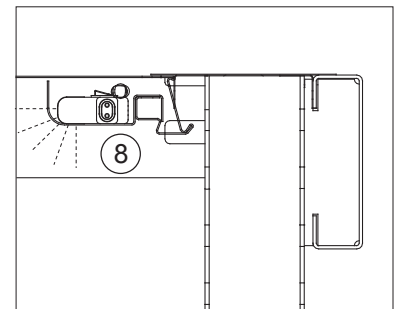
Стеллаж с фризом усиленным



V3.86.010.01
(винт M8x35)

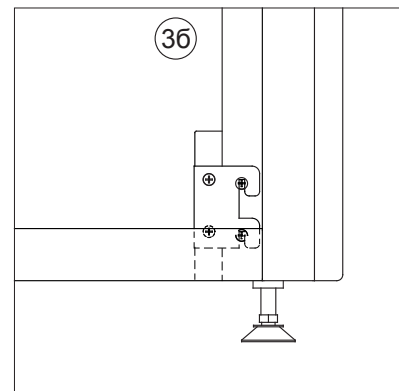
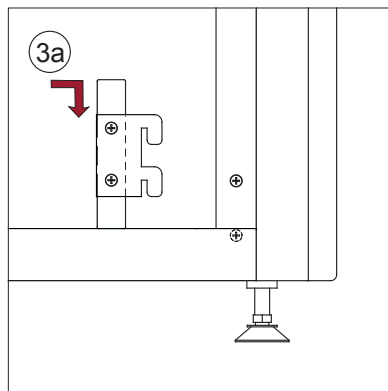
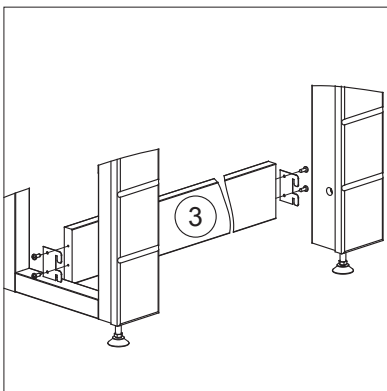
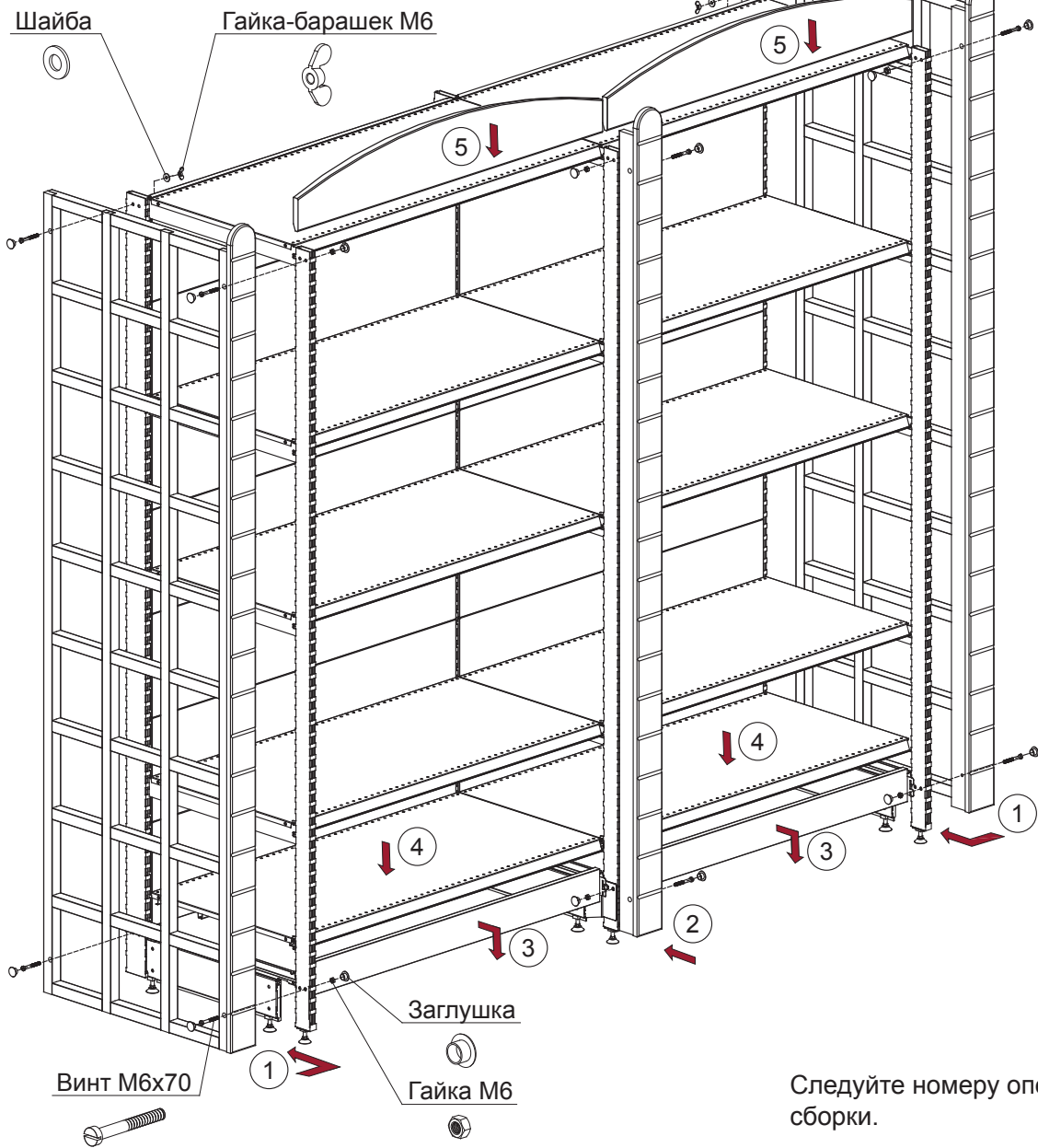


V3.81.020.01
(гайка M8)

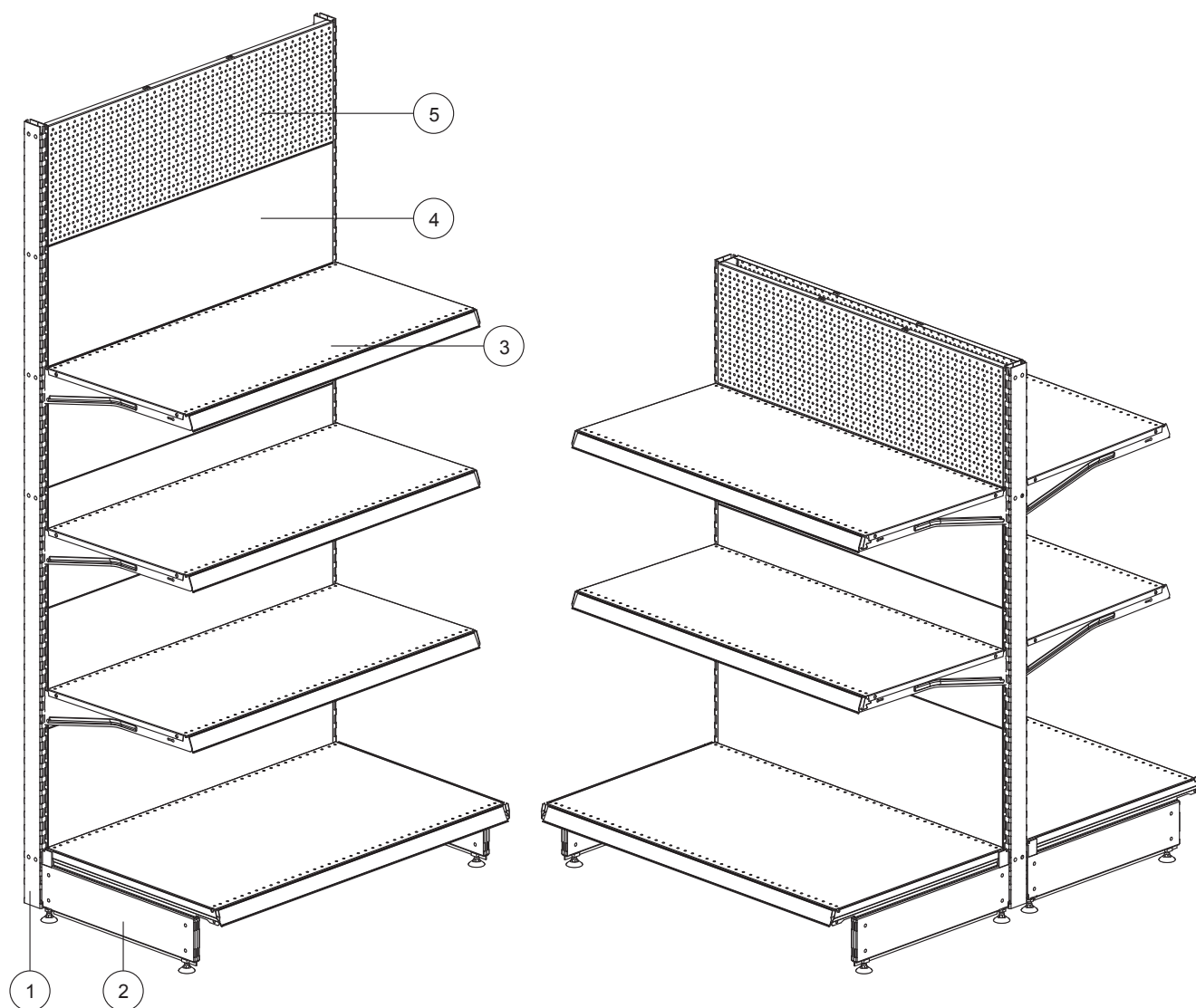


Следуйте номеру операции сборки.

Стеллаж винный



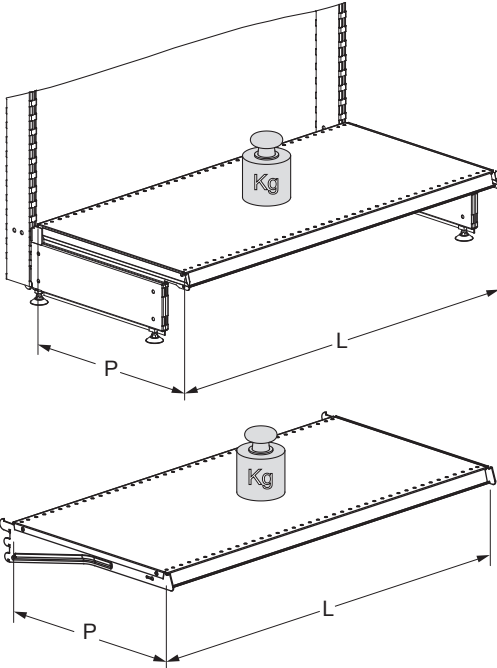
СЕРИЯ М1



Элементы серии М1 являются облегченной версией компонентов серии В3.

Грузоподъёмность стеллажей

Грузоподъёмность стеллажей рассчитывается для конкретной комплектации в зависимости от высоты стеллажа, ширины стойки, количества и глубины навесных полок и места расположения полок по высоте.



Допустимая грузоподъёмность полки базовой, кг.

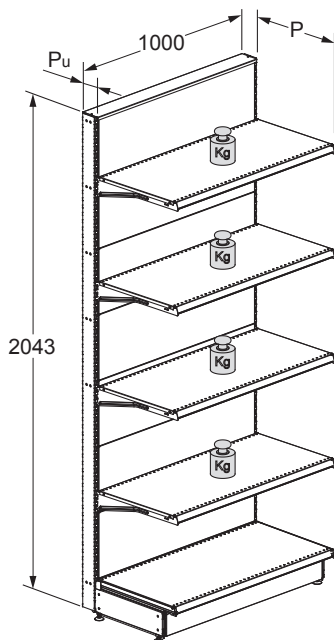
L, мм	P, мм			
	300	400	500	600
650	60	125	170	185
1000	145	140	215	210
1250	120	105	165	155

Допустимая грузоподъёмность полки навесной, кг.

L, мм	P, мм			
	300	400	500	600
650	60	115	150	185
1000	100	115	150	190
1250	100	105	150	155

Допустимая грузоподъёмность секции стеллажа в представленных ниже исполнениях рассчитана при одинаковой статической равномерно распределенной нагрузке на каждую навесную полку стеллажа. Для расчета допустимой грузоподъёмности секции другой комплектации обращайтесь на завод-изготовитель.

Допустимая грузоподъёмность секции с 4 навесными полками Н=2043 мм (без базовой полки)



Суммарная грузоподъёмность 4 навесных полок (ПРИСТЕННАЯ СЕКЦИЯ)

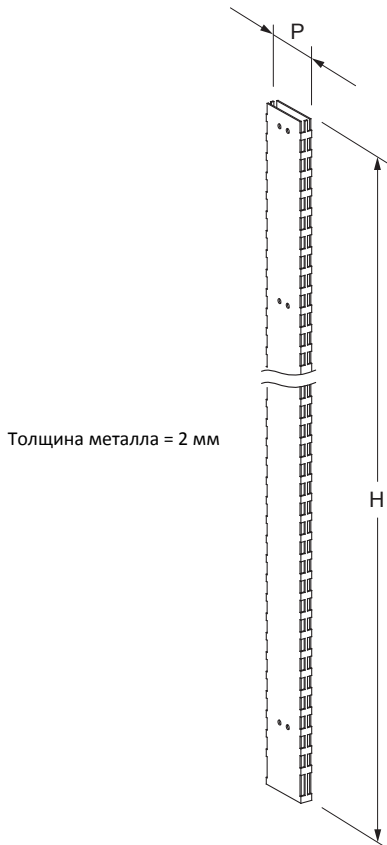
Pu, мм	P, мм			
	300	400	500	600
60	280	220	180	150
80	370	290	230	190
100	400	410	330	275

Суммарная грузоподъёмность 4 навесных полок (ОСТРОВНАЯ СЕКЦИЯ)

Pu, мм	P, мм			
	300	400	500	600
60	350	275	225	185
80	400	360	285	235
100	400	460	410	340

Производитель оставляет за собой право вносить изменения в конструкции изделий без предварительного оповещения, что не влияет на их техническую и функциональную характеристики.

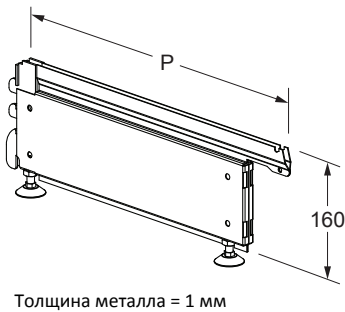
1 - Стойка



H, мм	P, мм		
	60	80	100
888	M1.00.101.**	-	-
1098	M1.00.103.**	M1.00.203.**	M1.00.303.**
1203	M1.00.104.**	M1.00.204.**	M1.00.304.**
1308	M1.00.105.**	M1.00.205.**	M1.00.305.**
1413	M1.00.106.**	M1.00.206.**	M1.00.306.**
1518	M1.00.107.**	M1.00.207.**	M1.00.307.**
1623	M1.00.108.**	M1.00.208.**	M1.00.308.**
1728	M1.00.109.**	M1.00.209.**	M1.00.309.**
1833	M1.00.110.**	M1.00.210.**	M1.00.310.**
1938	M1.00.111.**	M1.00.211.**	M1.00.311.**
2043	M1.00.112.**	M1.00.212.**	M1.00.312.**
2148	M1.00.113.**	M1.00.213.**	M1.00.313.**
2253	M1.00.114.**	M1.00.214.**	M1.00.314.**
2358	M1.00.115.**	M1.00.215.**	M1.00.315.**
2463	M1.00.116.**	M1.00.216.**	M1.00.316.**
2568	M1.00.117.**	M1.00.217.**	M1.00.317.**
2673	M1.00.118.**	M1.00.218.**	M1.00.318.**
2778	M1.00.119.**	M1.00.219.**	M1.00.319.**
2883	M1.00.120.**	M1.00.220.**	M1.00.320.**
2988	M1.00.121.**	M1.00.221.**	M1.00.321.**

ВНИМАНИЕ! Не допускается применять стойки М1 с базами В3 и наоборот.

2 - База



В комплект поставки входит:

Опора винтовая UB00-1100000-0001 - 2 шт.;

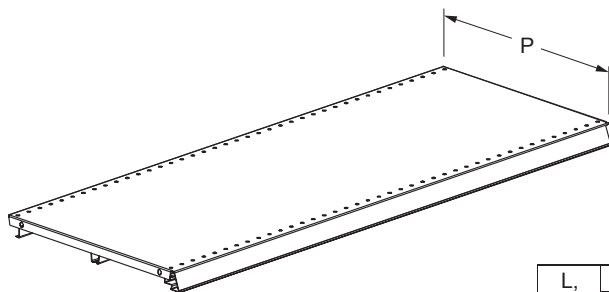
Фиксатор В3.97.000.0014 - 1 шт.



P, мм	H, мм
300	M1.10.002.**
400	M1.10.004.**
500	M1.10.006.**
600	M1.10.008.**

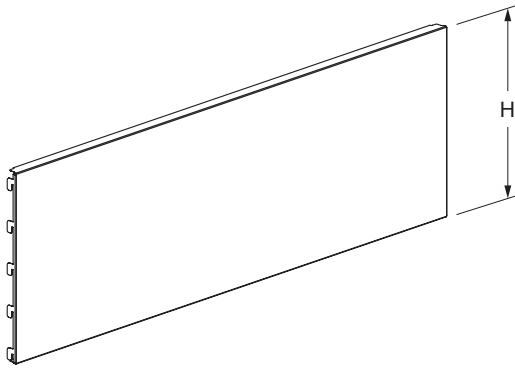
ВНИМАНИЕ! Не допускается применять базы М1 со стойками В3 и наоборот.

3 - Полка



Толщина металла = 0,5 мм

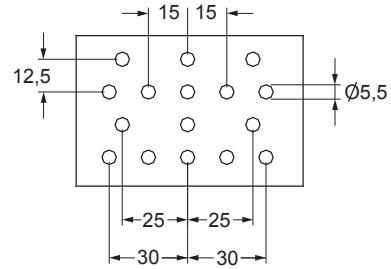
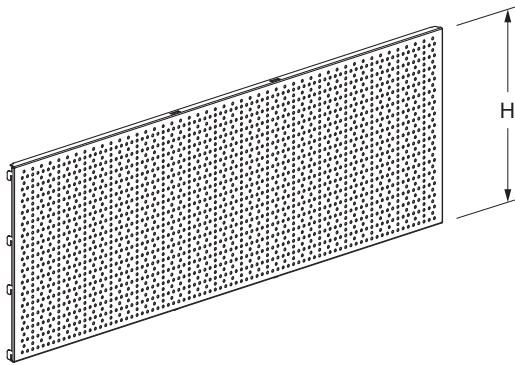
L, мм	P, мм			
	300	400	500	600
650	M1.50.002.**	M1.50.004.**	M1.50.006.**	M1.50.008.**
1000	M1.50.102.**	M1.50.104.**	M1.50.106.**	M1.50.108.**
1250	M1.50.202.**	M1.50.204.**	M1.50.206.**	M1.50.208.**



4 - Стенка задняя

L, мм	H, мм	
	315	420
650	M1.30.003.**	M1.30.004.**
1000	M1.30.103.**	M1.30.104.**
1250	M1.30.203.**	M1.30.204.**

Толщина металла = 0,4 мм

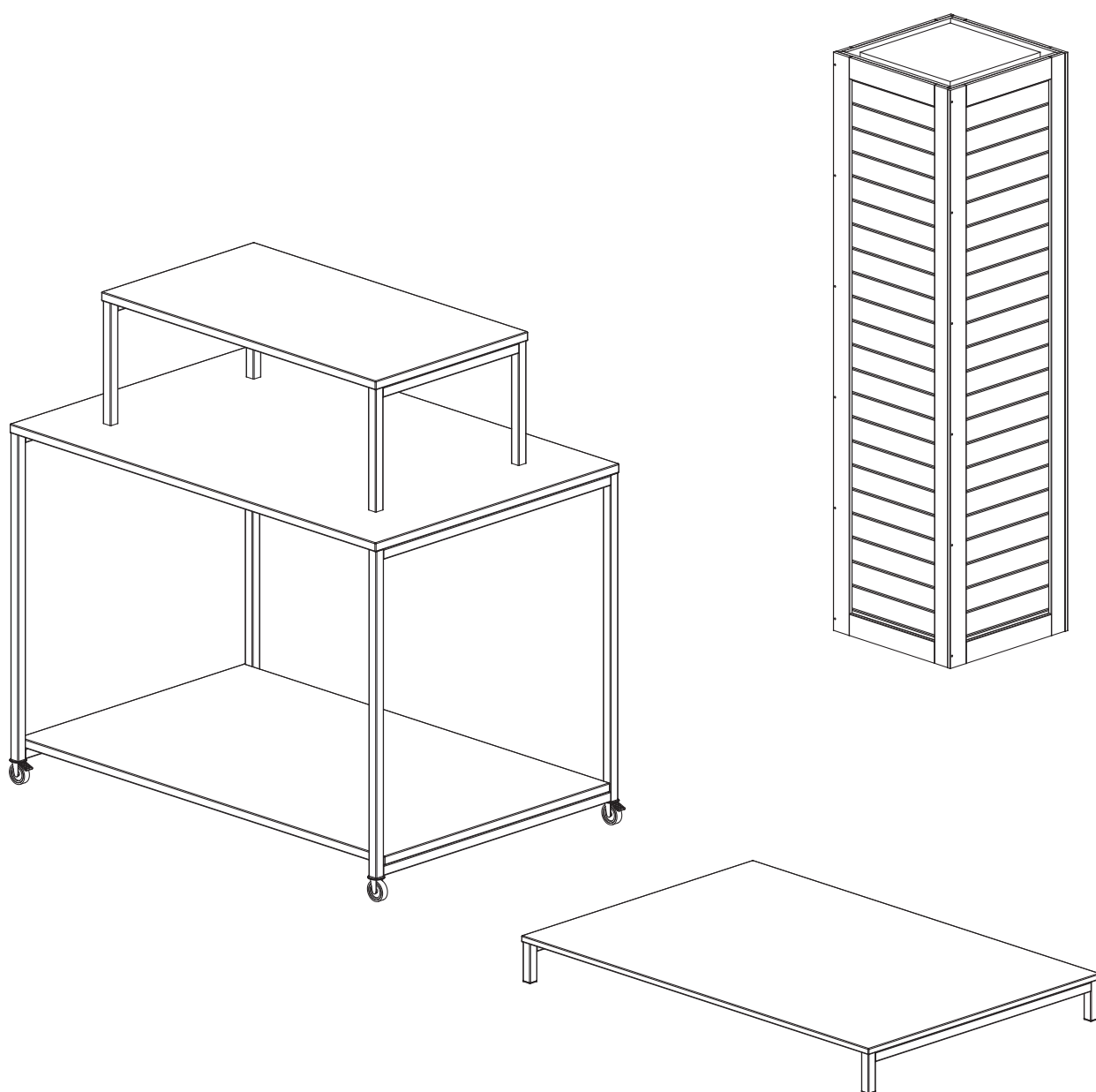


5 - Стенка задняя RL

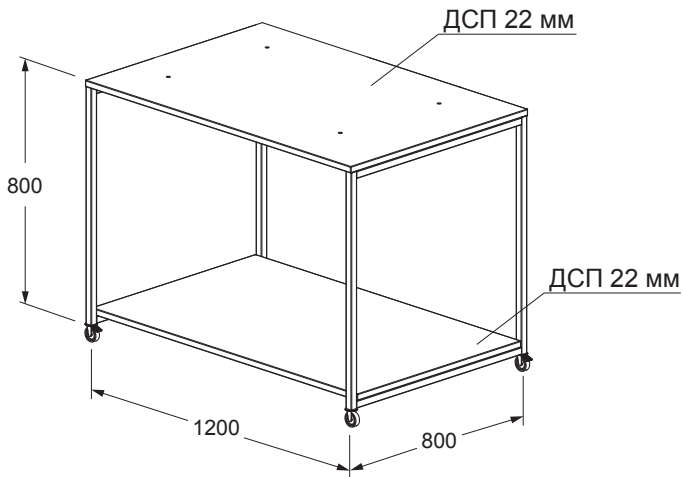
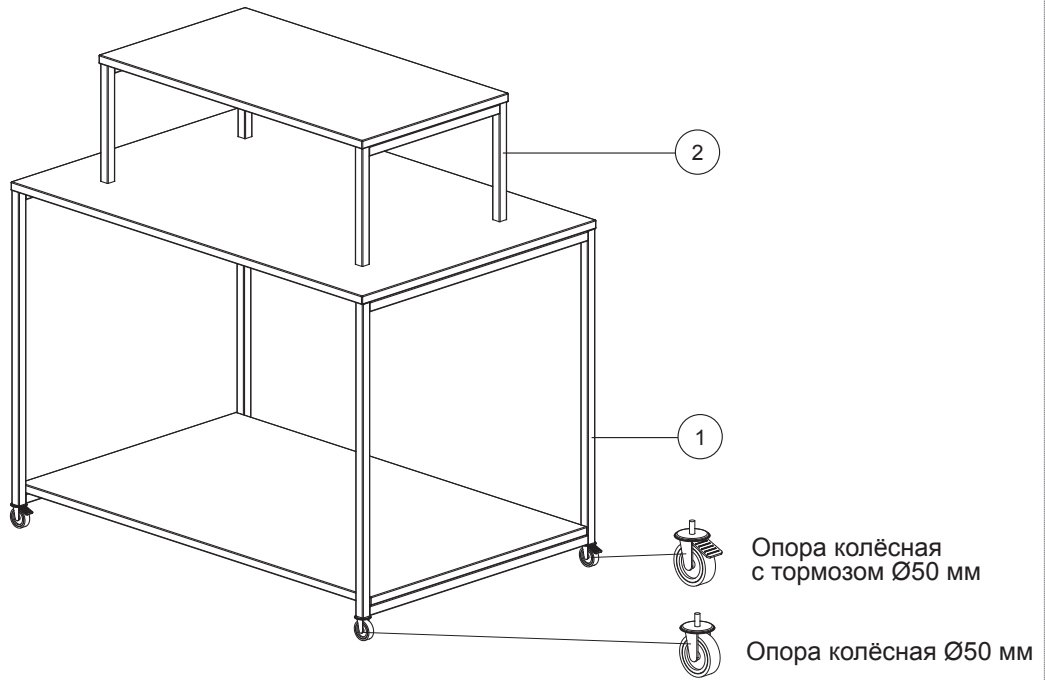
Толщина металла = 0,65 мм

H, мм	L, мм					
	650		1000		1250	
210	M1.33.002.**	13	M1.33.102.**	13	M1.33.202.**	7
315	M1.33.003.**	30	M1.33.103.**	30	M1.33.203.**	15
420	M1.33.004.**	45	M1.33.104.**	30	M1.33.204.**	23

СЕРИЯ С1



Столы

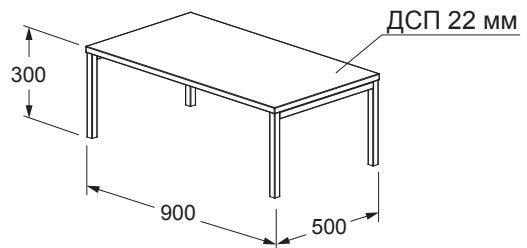


1 - Стол 1200x800x800 на колёсах

C1.11.688. ...

Крепёж (входит в комплект поставки):

- Винт М8х16 В3.86.006.0001 - 16 шт.;
- Шуруп с пресс-шайбой 4,2x42 - 12 шт.;
- Шайба пружинная 8 С1.81.031.0001 - 16 шт.

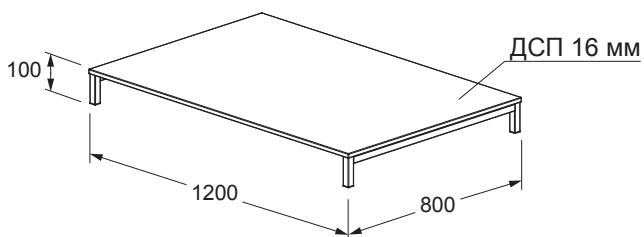


2 - Стол 900x500x300

C1.10.453. ...

Крепёж (входит в комплект поставки):

- Винт М8х16 В3.86.006.0001 - 4 шт.;
- Шуруп с пресс-шайбой 4,2x42 - 4 шт.;
- Шайба пружинная 8 С1.81.031.0001 - 4 шт.;
- Болт М10х40 В3.84.030.0001 - 4 шт.



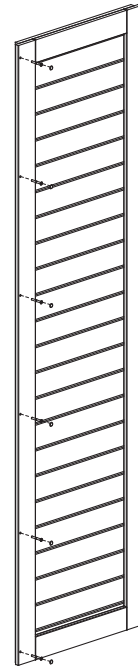
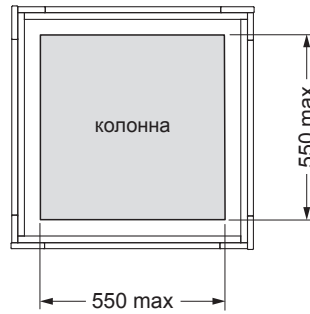
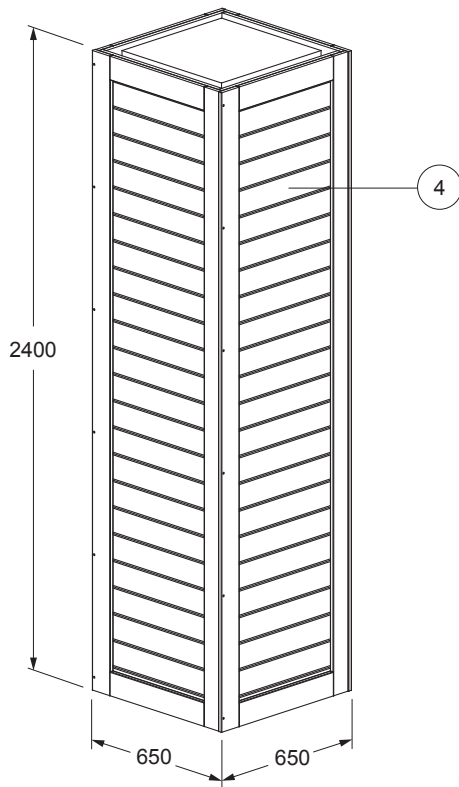
3 - Стол 1200x800x100

C1.10.681. ...

Крепёж (входит в комплект поставки):

- Винт М8х16 В3.86.006.0001 - 8 шт.;
- Шуруп с пресс-шайбой 4,2x38 - 6 шт.;
- Шайба пружинная 8 С1.81.031.0001 - 8 шт.

Щиты эконом-панели МДФ



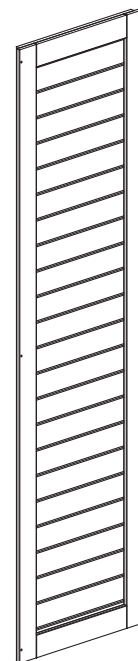
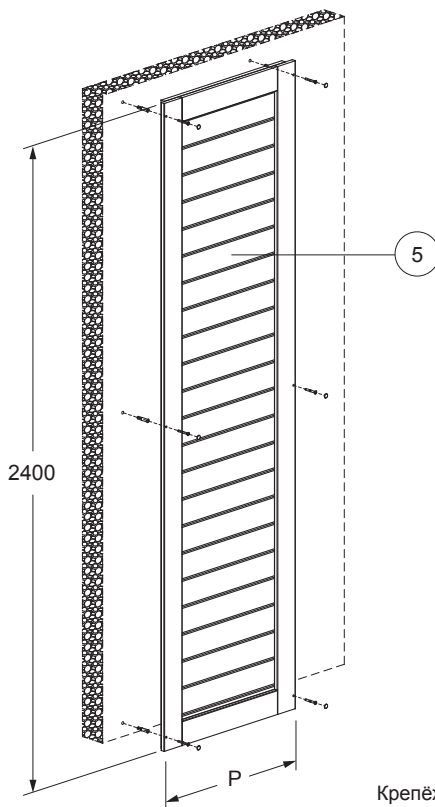
4 - Щит эконом-панели МДФ для колонны 2400х650

С1.41.015. ...

Крепёж (входит в комплект поставки):

Винт-конфирмат 7x50 С1.81.040.0001 - 6 шт.;

Заглушка винта-конфирмата 7 С1.88.030. ... - 6 шт.



5 - Щит эконом-панели МДФ 2400

Крепёж (входит в комплект поставки):

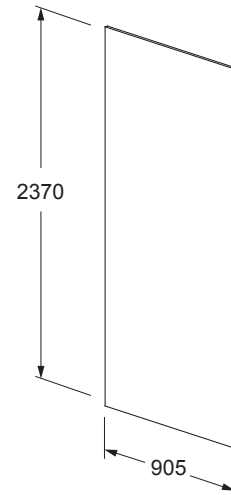
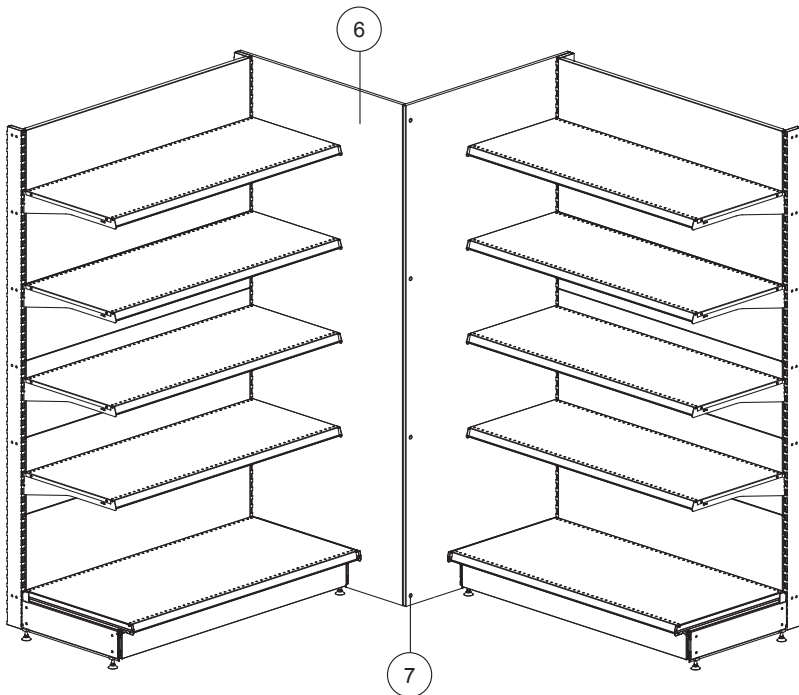
Шуруп 6x70 - 6 шт.;

Дюбель 10x50 - 6 шт.;

Заглушка самоклеющаяся - 6 шт.

P, мм	Обозначение
400	С1.42.015. ...
650	С1.42.215. ...
1000	С1.42.515. ...

Панель для угла ДСП



6 - Панель для угла ДСП

C1.40.815. ...

7 - Комплект крепления угла ДСП

C1.89.001

В комплект крепления угла ДСП входит:

Винт М8х50 В3.86.020.0001 - 8 шт.

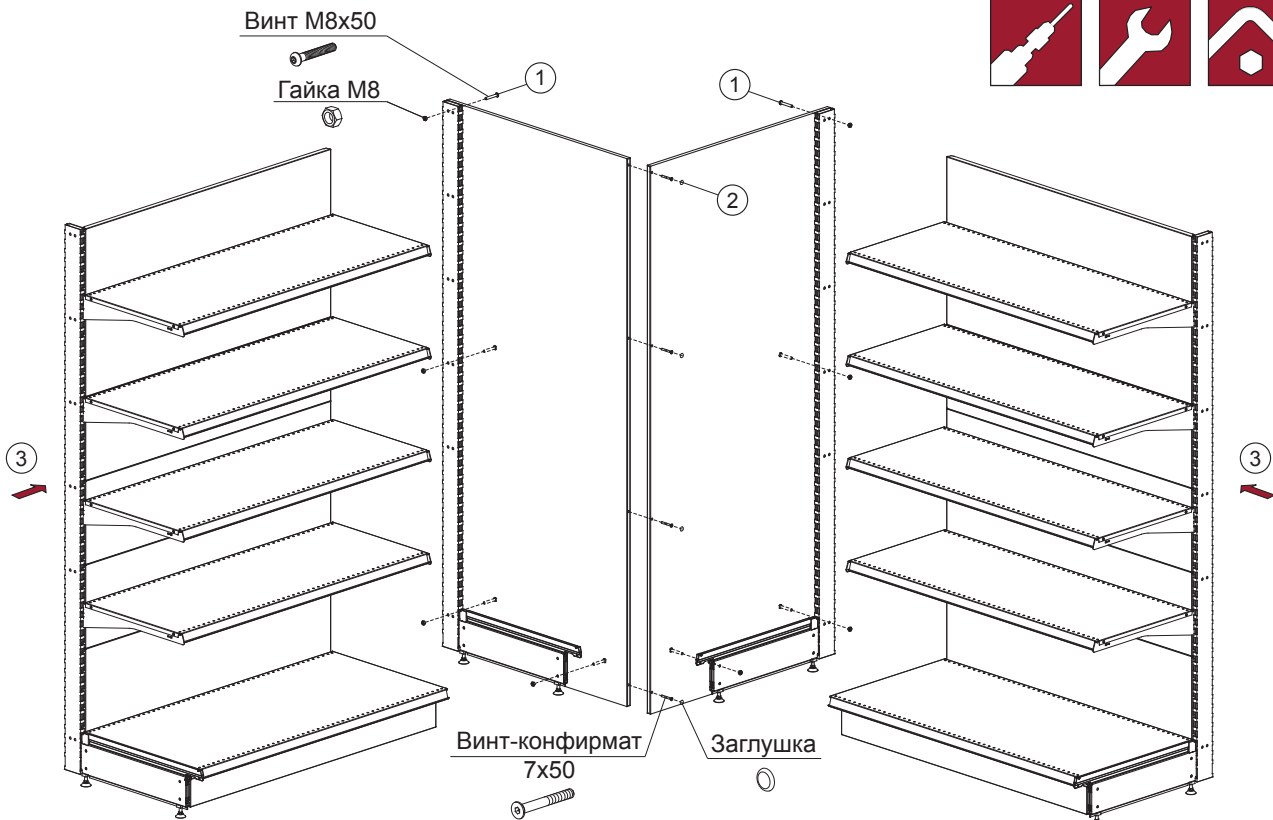
Гайка М8 В3.81.020.0001 - 8 шт.

Винт-конфирмат 7х50 С1.81.040.0001 - 4 шт.

Заглушка С1.88.030. ... - 4 шт.



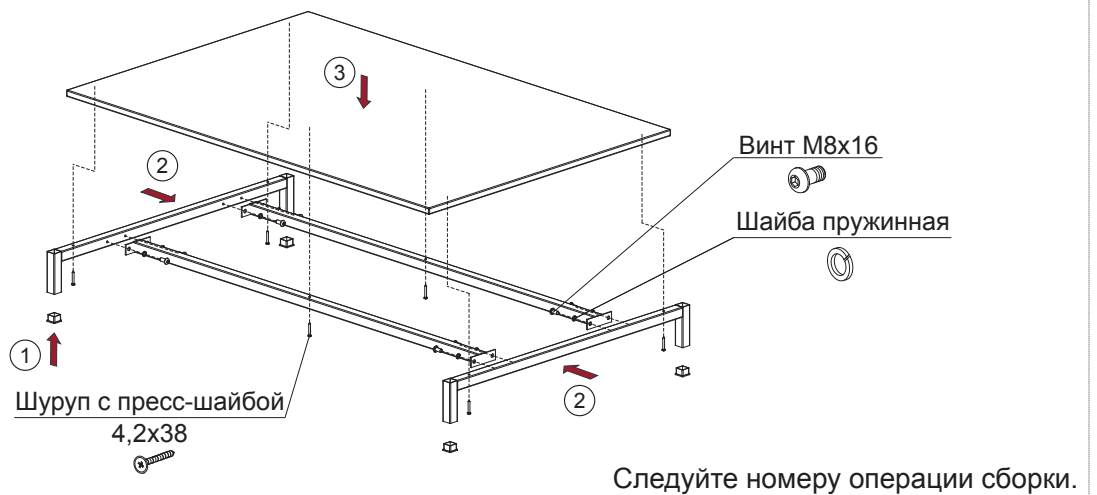
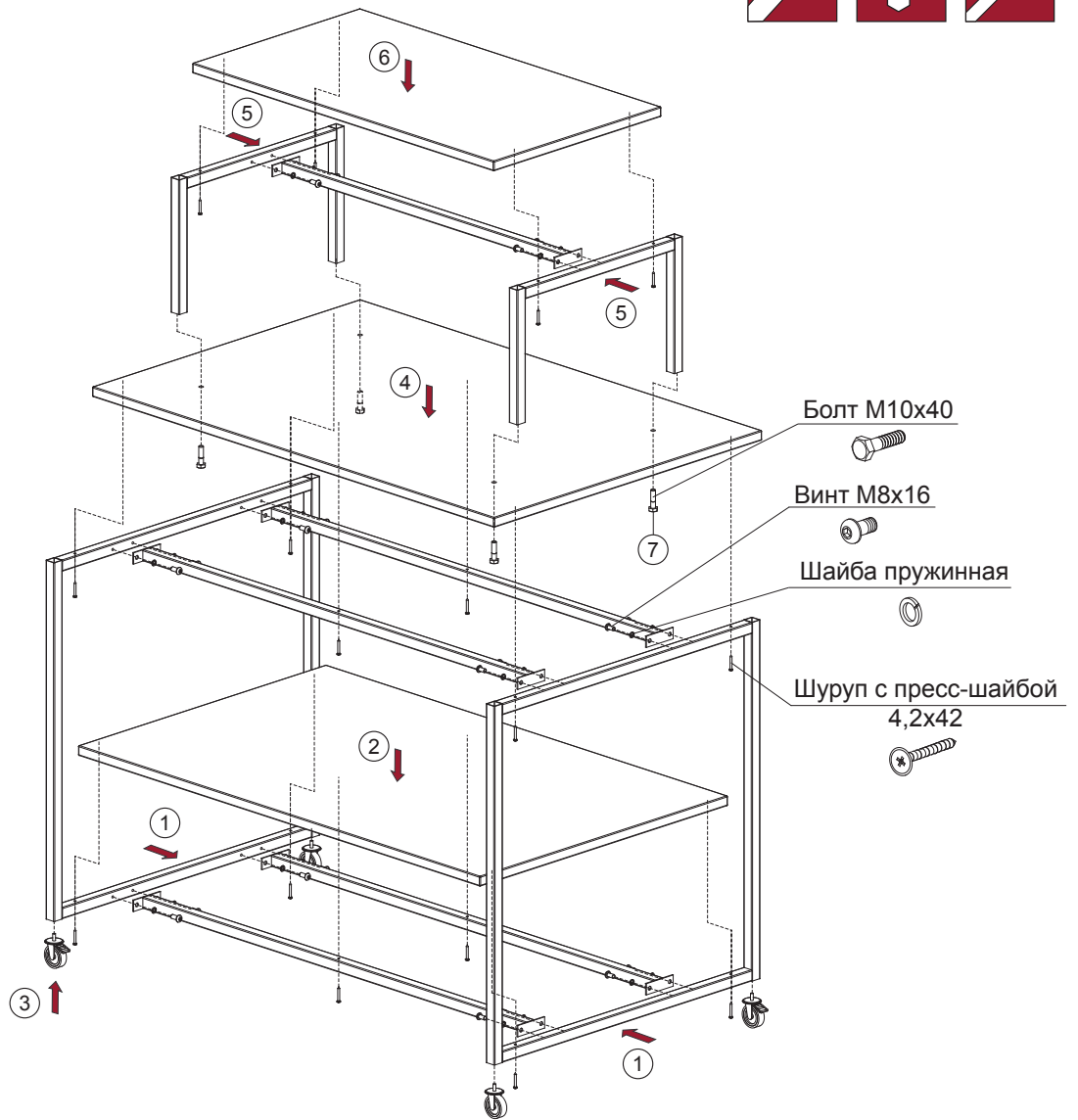
Монтаж панели для угла ДСП



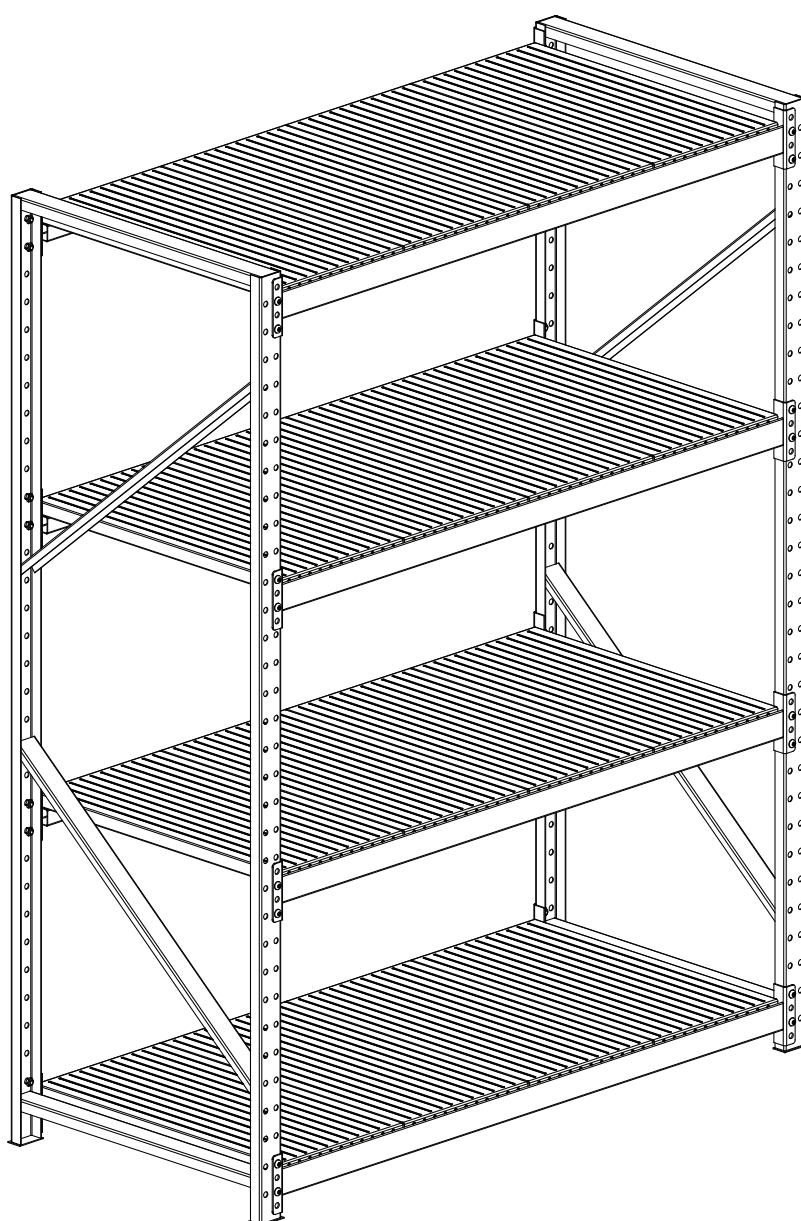
Отверстия в панели, необходимые для ее крепления к стеллажу, сверлятся по месту при монтаже.

Следуйте номеру операции сборки.

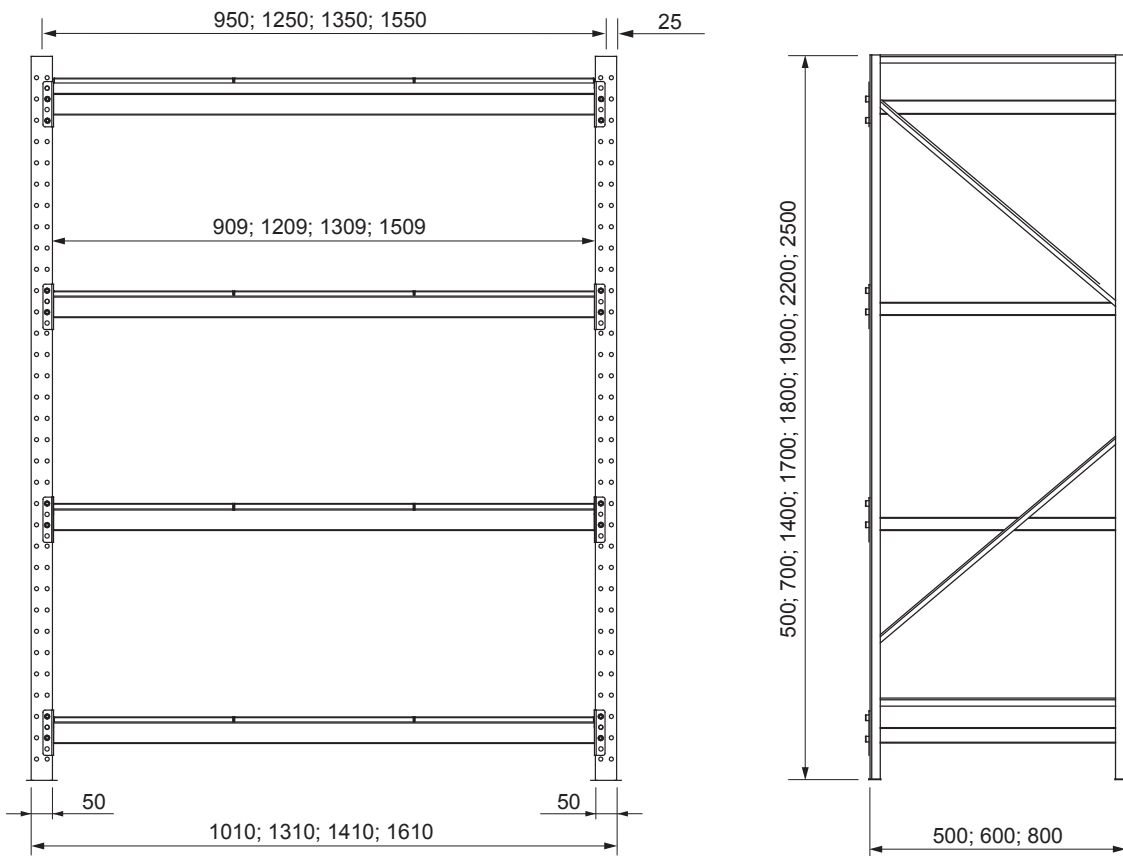
Монтаж столов



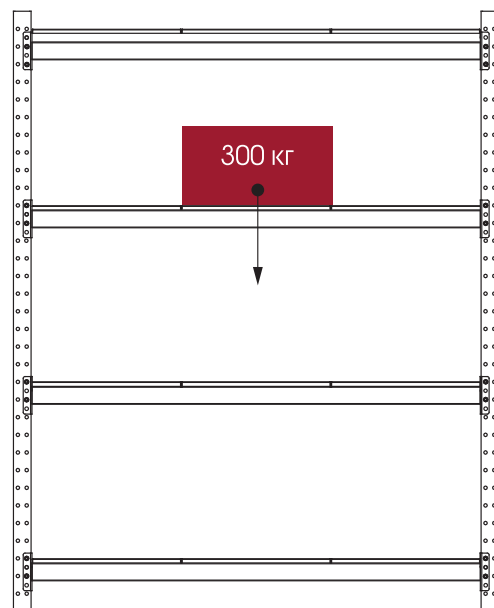
СЕРИЯ ДЗ



Габаритные размеры

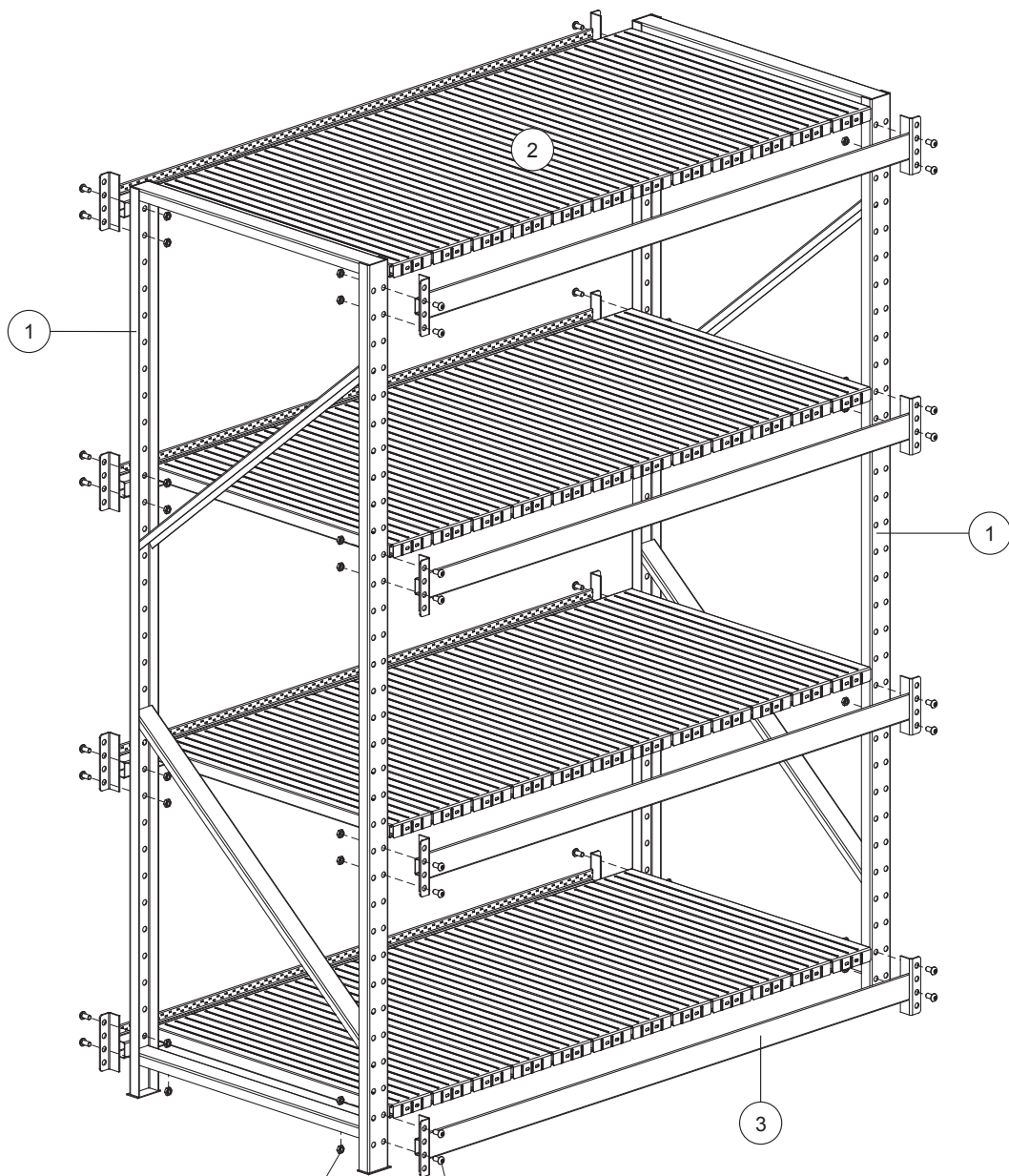


Допустимая нагрузка



Максимальная распределённая нагрузка на один уровень стеллажа - 300 кг.
Суммарная нагрузка на стеллаж - 1500 кг.

Детали стеллажа



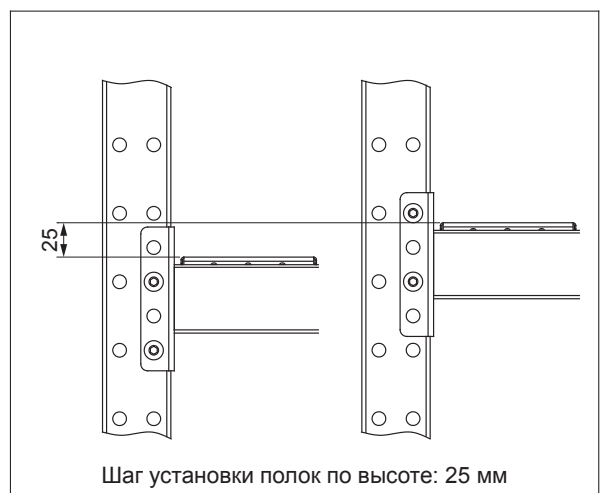
B3.81.020.0001

(гайка М8)

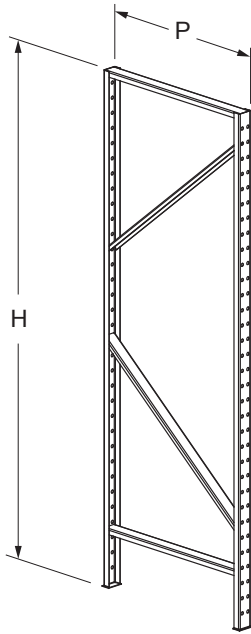


B3.86.006.0001

(винт М8х16)

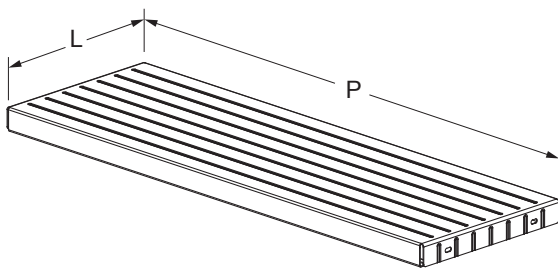


Шаг установки полок по высоте: 25 мм



1 - Опора

H, мм	P, мм		
	500	600	800
500	-	ДЗ.00.105. ...	ДЗ.00.305. ...
700	ДЗ.00.007. ...	ДЗ.00.107. ...	ДЗ.00.307. ...
1400	-	ДЗ.00.114. ...	ДЗ.00.314. ...
1700	ДЗ.00.017. ...	ДЗ.00.117. ...	ДЗ.00.317. ...
1800	ДЗ.00.018. ...	-	-
1900	-	ДЗ.00.119. ...	ДЗ.00.319. ...
2200	-	ДЗ.00.122. ...	ДЗ.00.322. ...
2500	ДЗ.00.025. ...	ДЗ.00.125. ...	ДЗ.00.325. ...

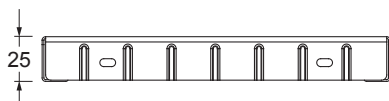


2 - Полка

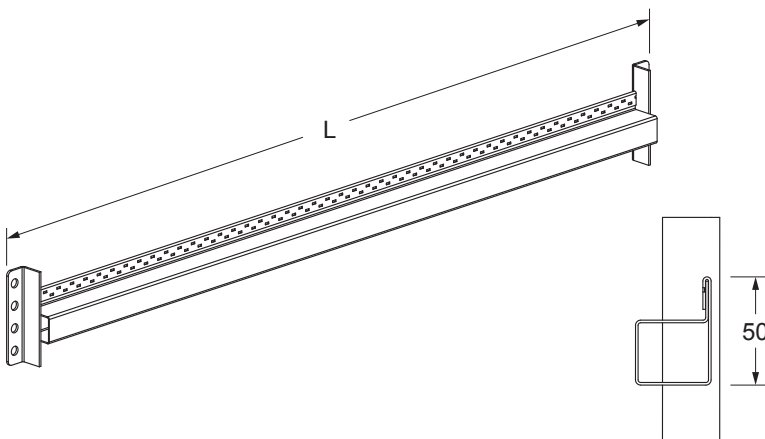
L, мм	P, мм		
	500	600	800
100	ДЗ.51.006. ...	ДЗ.51.008. ...	ДЗ.51.012. ...
300	ДЗ.51.206. ...	ДЗ.51.208. ...	ДЗ.51.212. ...

Количество полок для одного яруса:

L бруса, мм	L полки, мм	
	100	300
950	-	3
1250	-	4
1350	1	4
1550	-	5



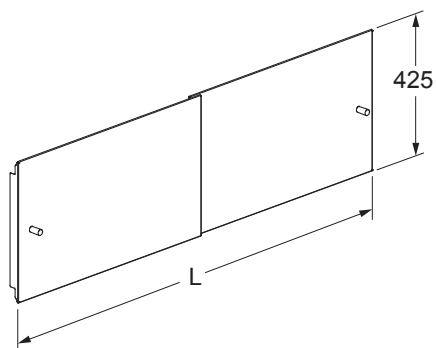
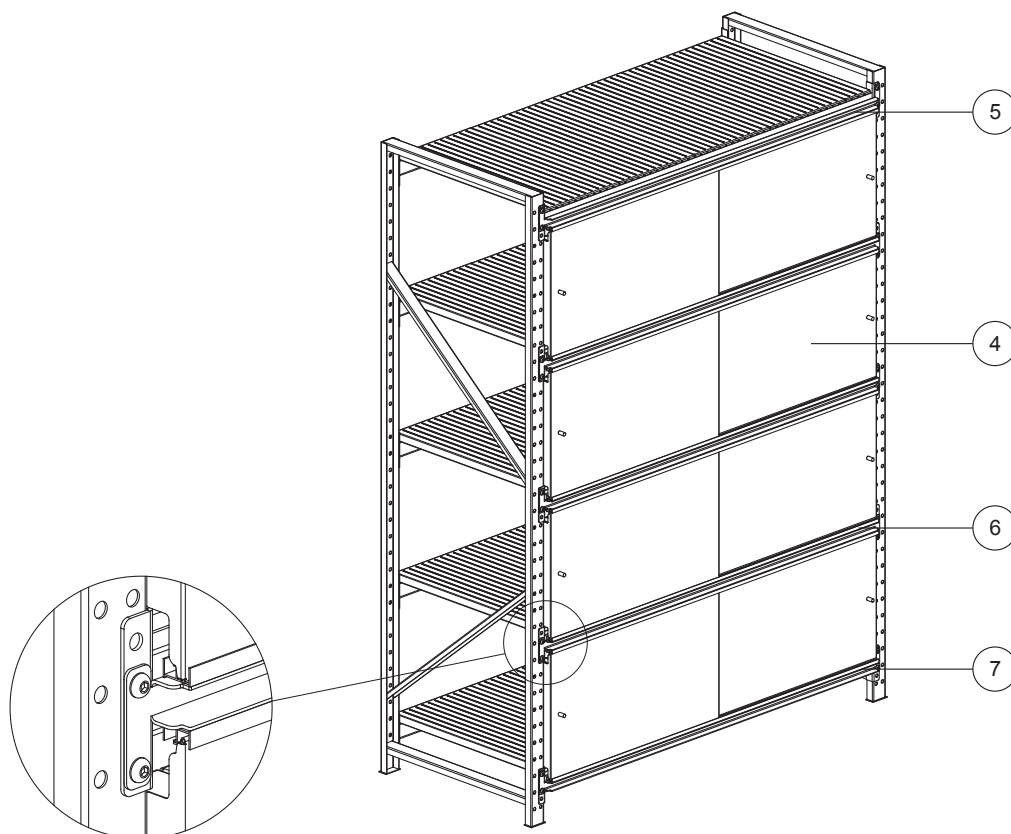
Покрытие: RAL, ZINC



3 - Брус

L, мм	Обозначение
950	ДЗ.21.095. ...
1250	ДЗ.21.125. ...
1350	ДЗ.21.135. ...
1550	ДЗ.21.155. ...

Комплект дверей на стеллаж ДЗ



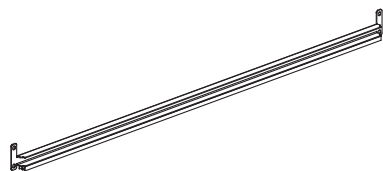
4 - Комплект дверей 425

L, мм	Обозначение
1350	ДЗ.54.242. ...
1550	ДЗ.54.342. ...

В комплект поставки входит:

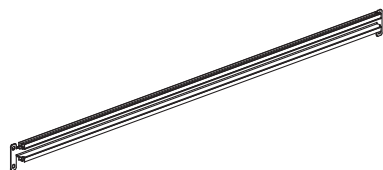
Дверца тумбы металлическая 425 ДЗ.54. - 2 шт.;

Ручка дверцы тумбы ВЗ.54.060.0005 - 2 шт.



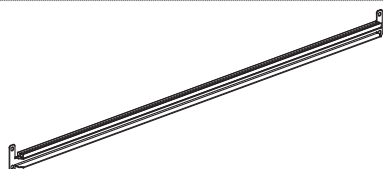
5 - Направляющая для дверей ДЗ, верхняя

L, мм	Обозначение
1350	ДЗ.54.201. ...
1550	ДЗ.54.301. ...



6 - Направляющая для дверей ДЗ, средняя

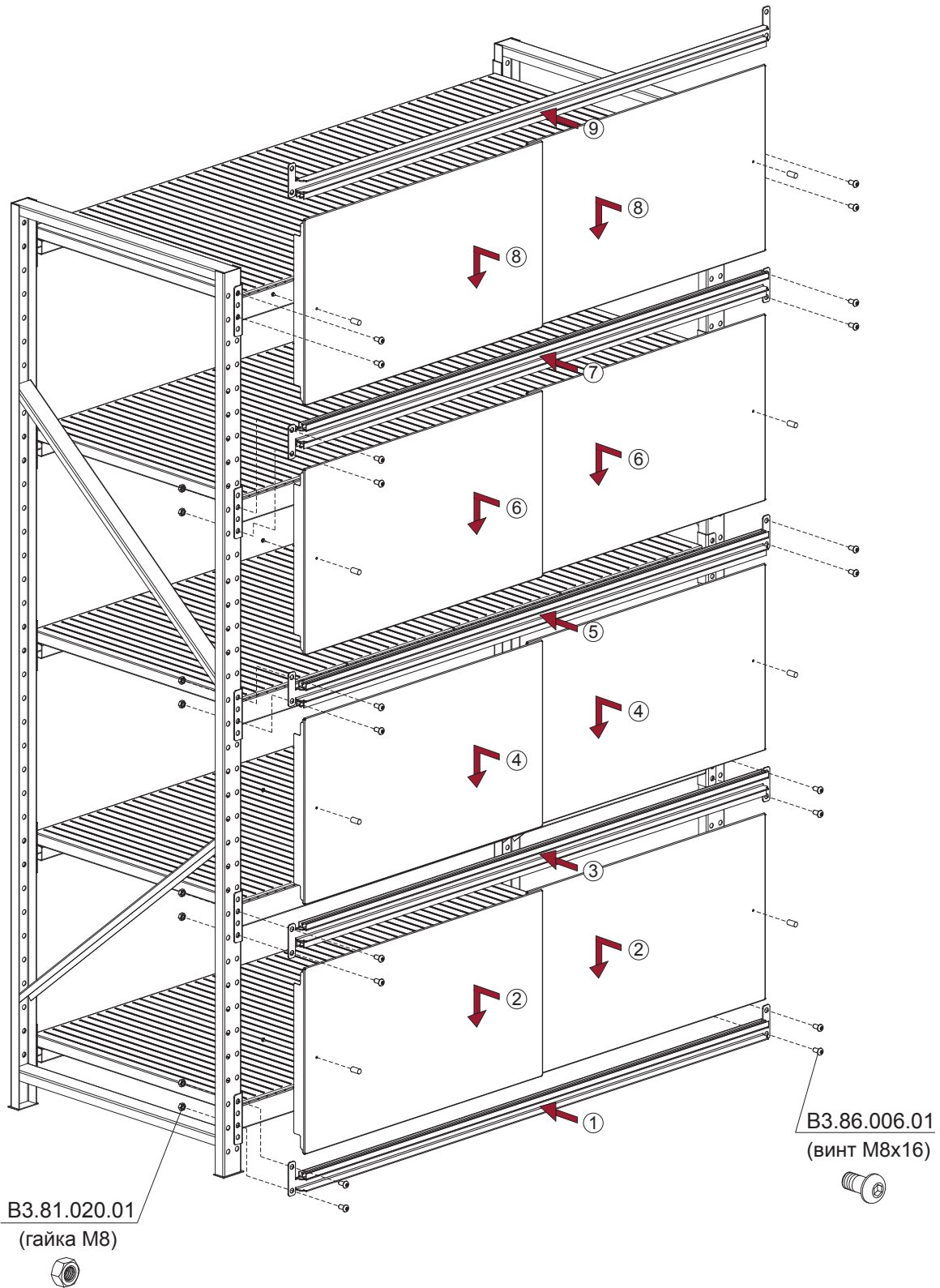
L, мм	Обозначение
1350	ДЗ.54.200. ...
1550	ДЗ.54.300. ...



7 - Направляющая для дверей ДЗ, нижняя

L, мм	Обозначение
1350	ДЗ.54.202. ...
1550	ДЗ.54.302. ...

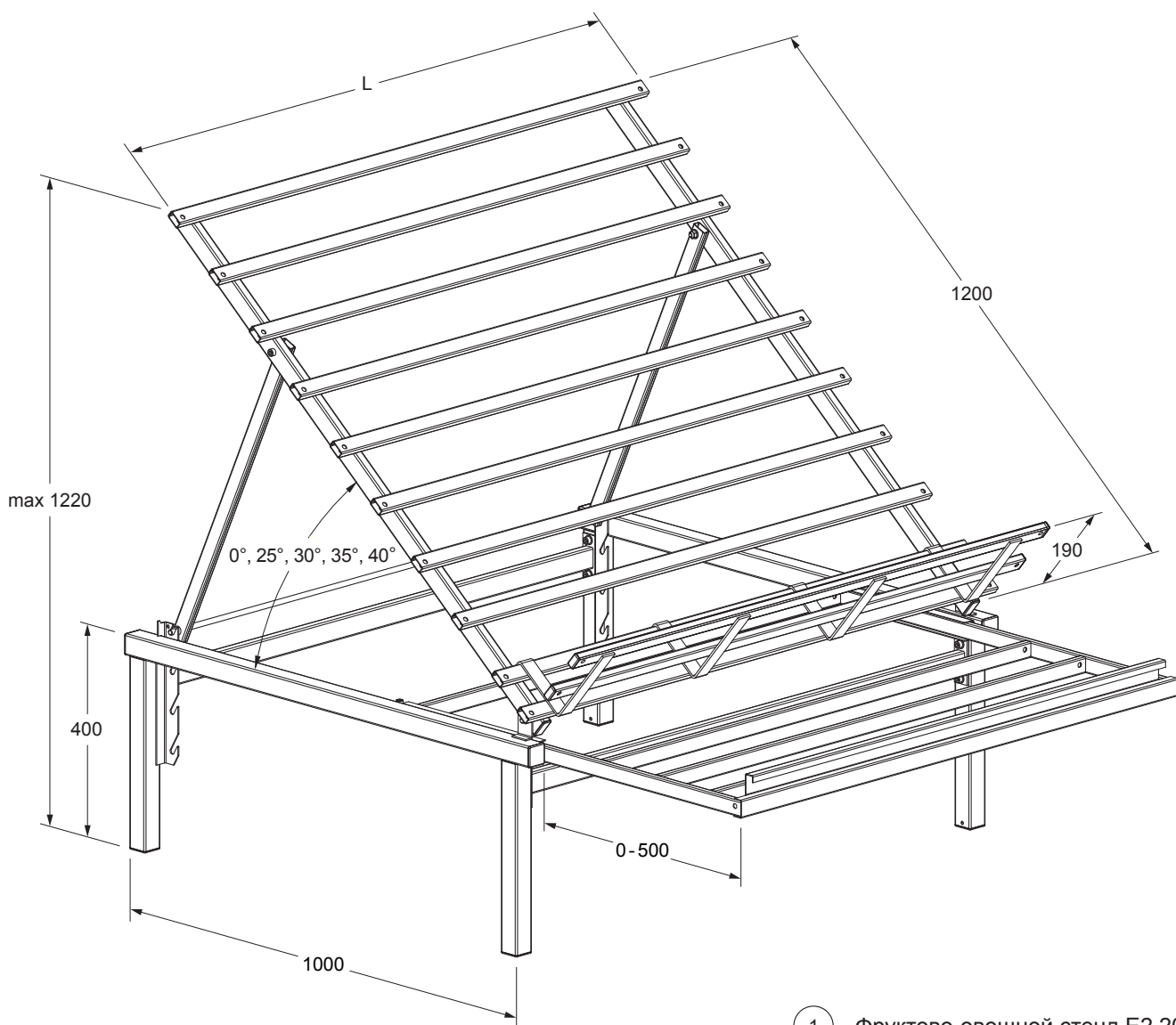
Монтаж дверей на стеллаж ДЗ



Следуйте номеру операции сборки.

СЕРИЯ Е

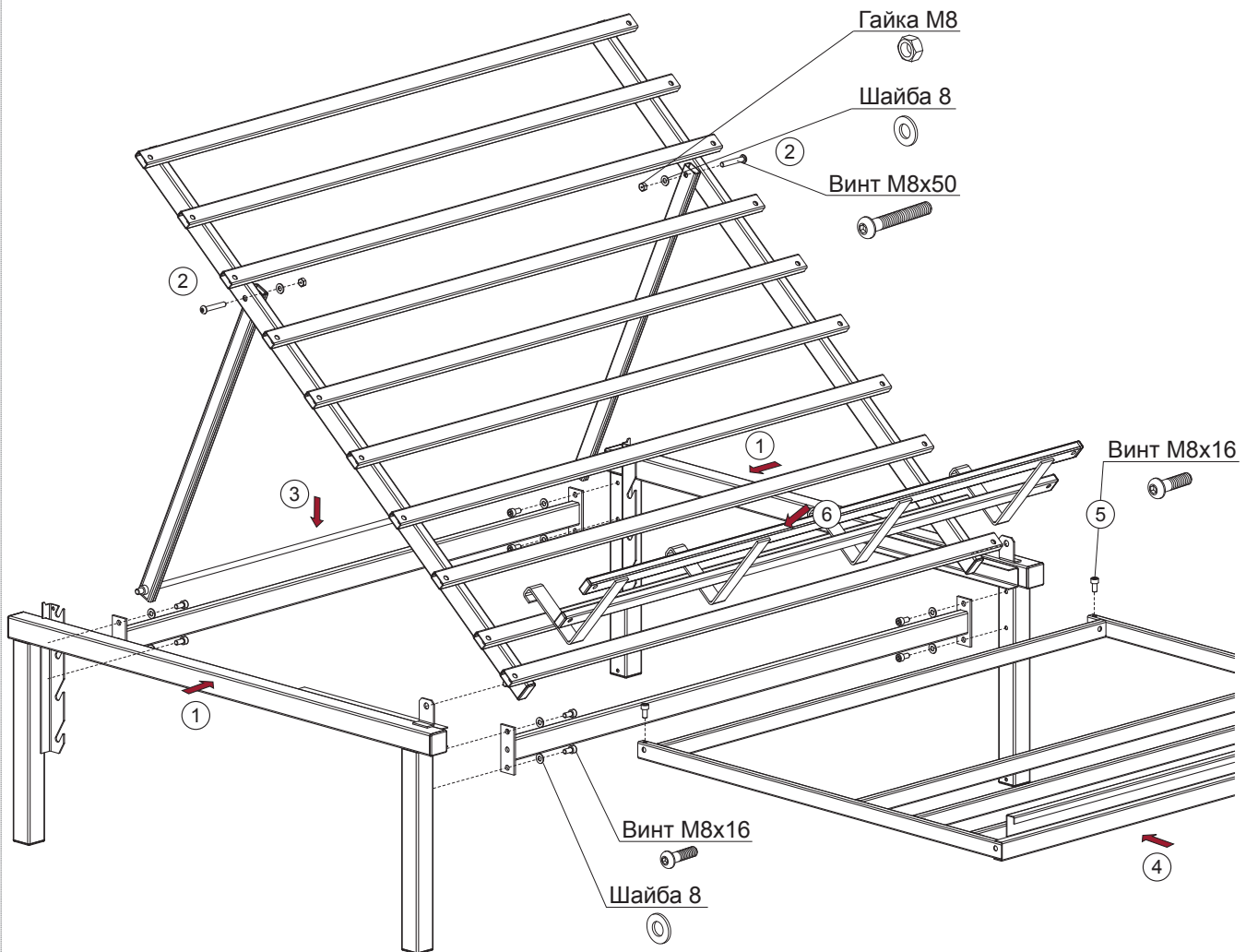
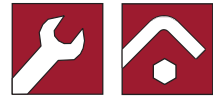
Фруктово-овощной стенд Е2.20



1 - Фруктово-овощной стенд Е2.20

L, мм	Обозначение	Примечание
1200	E2.20.000. ...	
1200	E2.20.001. ...	Без поддона
800	E2.20.002. ...	
800	E2.20.004. ...	Без поддона

Монтаж фруктово-овощного стенда Е2.20

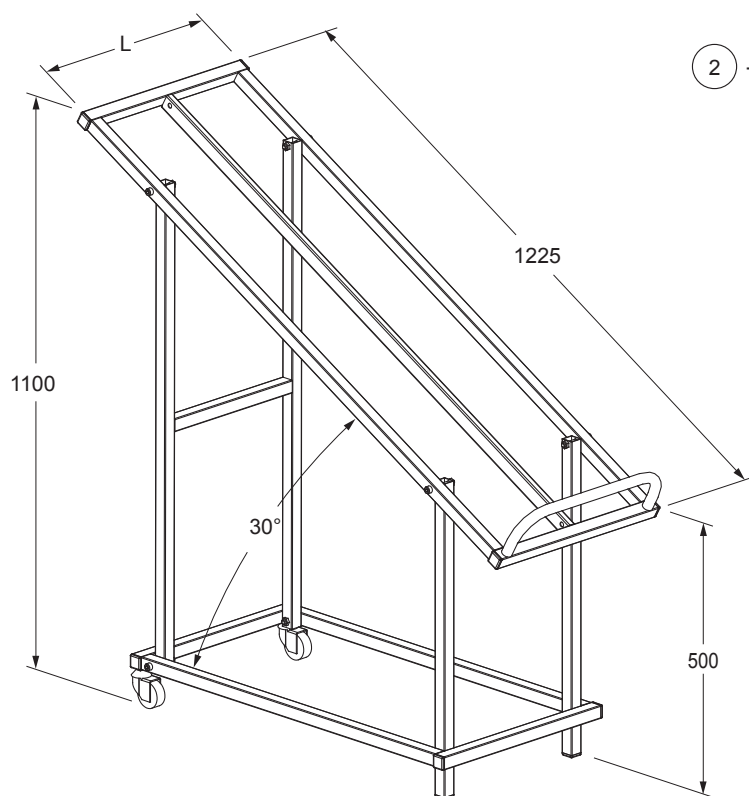


Крепёж (входит в комплект поставки):

Гайка М8	В3.81.020.0001 - 2 шт.;	
Шайба 8	В3.82.020.0001 - 10 шт.;	
Винт М8х16	В3.86.006.0001 - 10 шт.;	
Винт М8х50	В3.86.020.0001 - 2 шт.	

Следуйте номеру операции сборки.

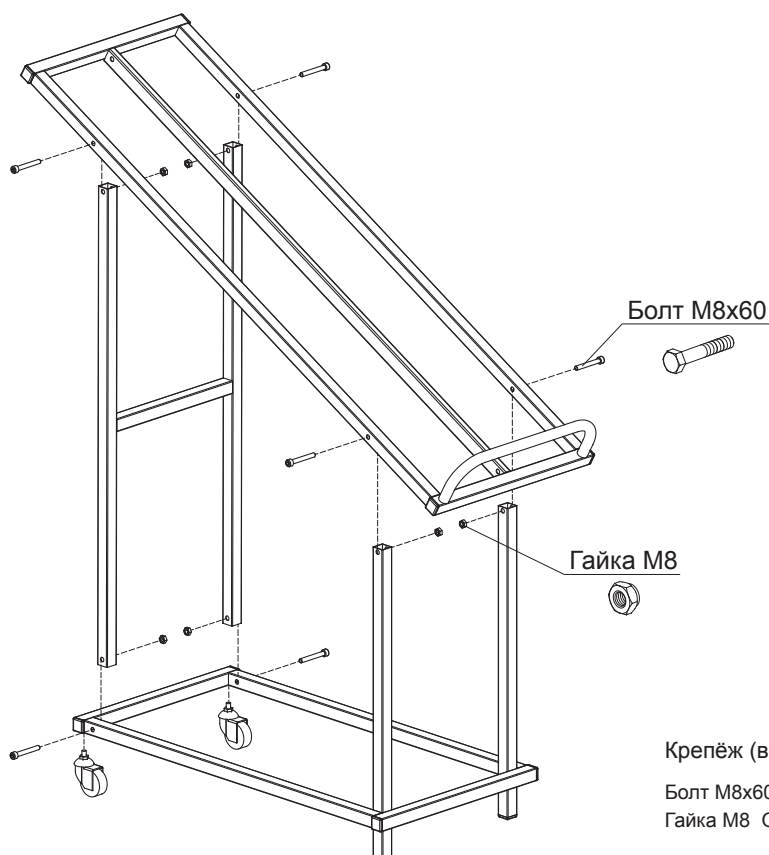
Фруктово-овощной стенд Е2.40



2 - Фруктово-овощной стенд Е2.40

L, мм	Обозначение
400	Е2.40.004. ...
600	Е2.40.006. ...

Монтаж фруктово-овощного стенда Е2.40



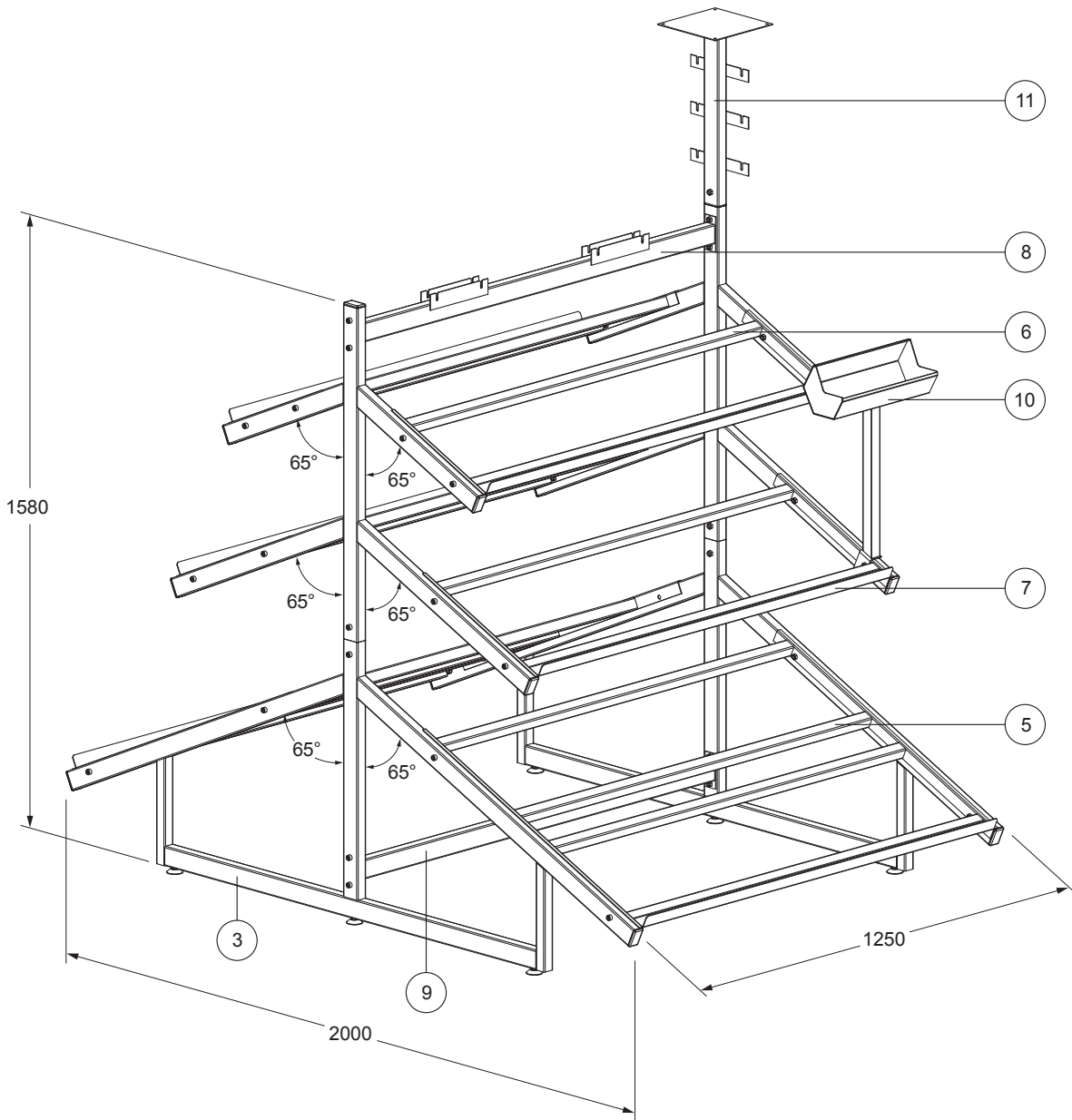
Крепёж (входит в комплект поставки):

Болт М8х60 - 6 шт.;

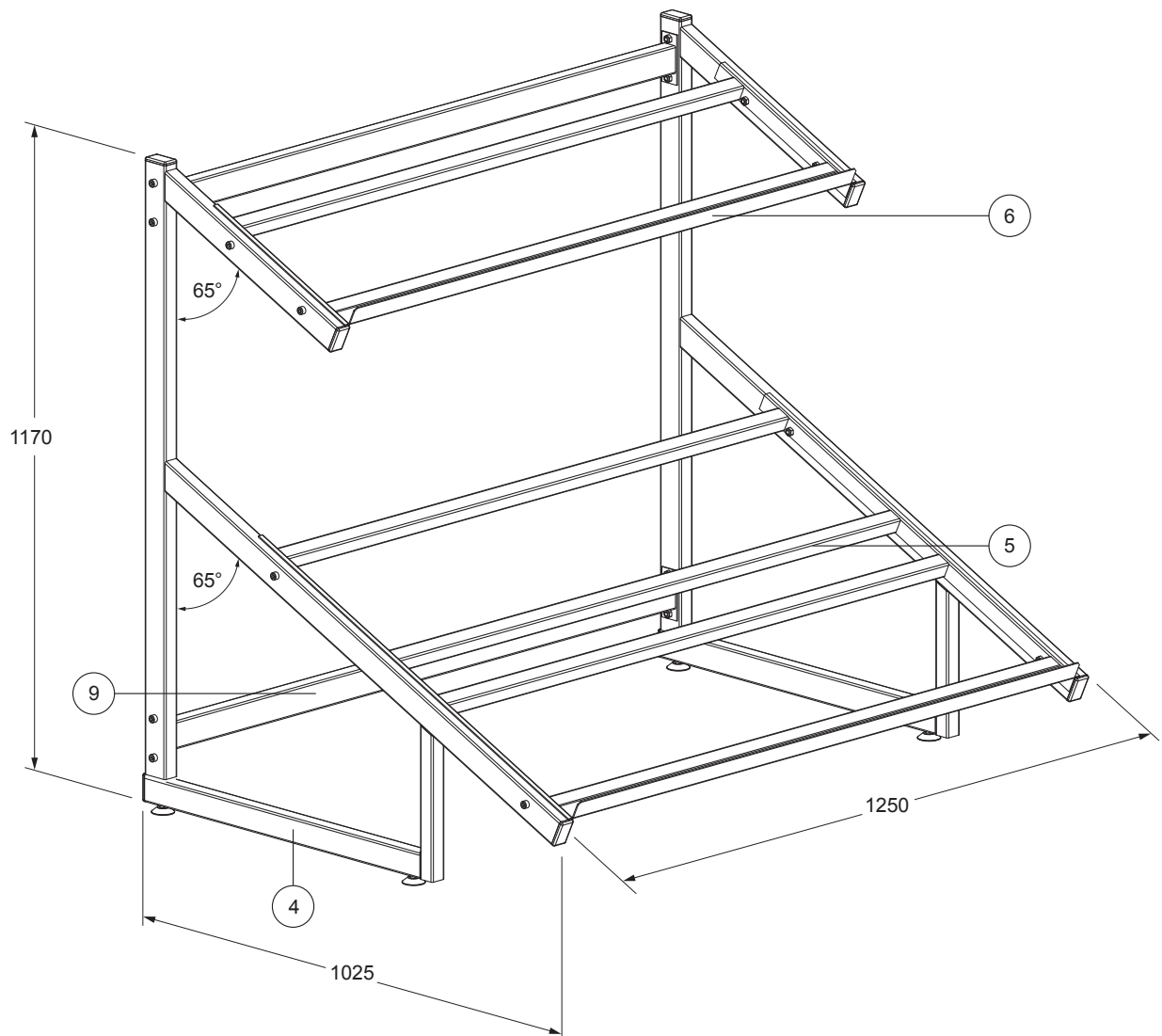
Гайка М8 GV60-3008000 - 6 шт.

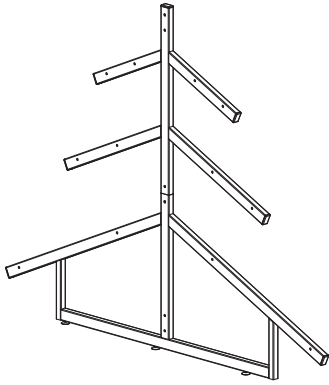


Фруктово-овощной стенд ЕЗ



Пристенная секция фруктово-овощного стенда Е3



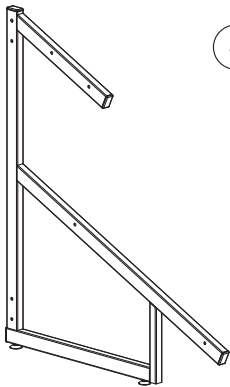


3 - Опора двухсторонняя
трехуровневая 1580x2000

E3.00.011. ...

В комплект поставки входит:

- Вставка соединительная E5.05.010. ... - 1 шт.;
- Опора винтовая UB00-1100000 - 3 шт.;
- Заглушка 30x50 - 7 шт.;
- Винт M8x40 В3.86.014.01 - 2 шт.;
- Гайка M8 В3.81.020.01 - 2 шт.;
- Шайба 8 В3.82.020.01 - 2 шт.

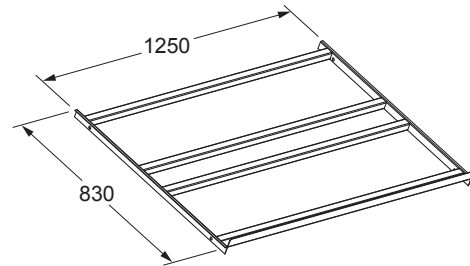
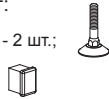


4 - Опора односторонняя
двухуровневая 1170x1025

E3.00.010. ...

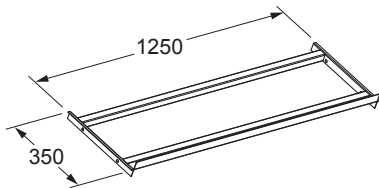
В комплект поставки входит:

- Опора винтовая UB00-1100000 - 2 шт.;
- Заглушка 30x50 - 4 шт.



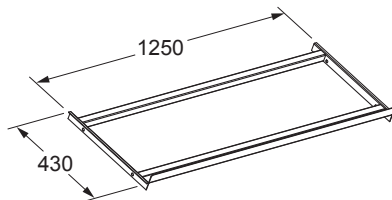
5 - Лоток 1000x1250

E3.01.214. ...



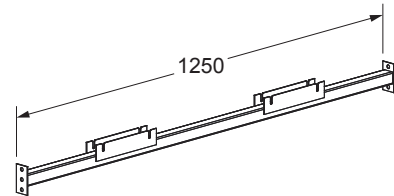
6 - Лоток 400x1250

E3.01.204. ...



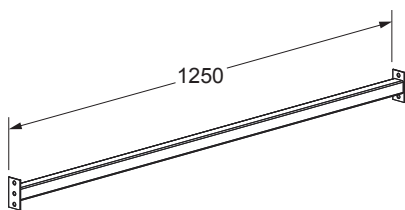
7 - Лоток 600x1250

E3.01.208. ...



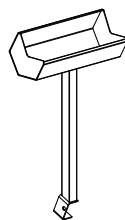
8 - Стяжка с держателями 1250

E3.04.011. ...



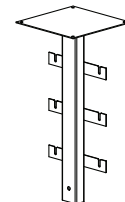
9 - Стяжка 1250

E3.04.010. ...



10 - Накопитель для пакетов

E3.02.010. ...



11 - Удлинитель рекламный 460

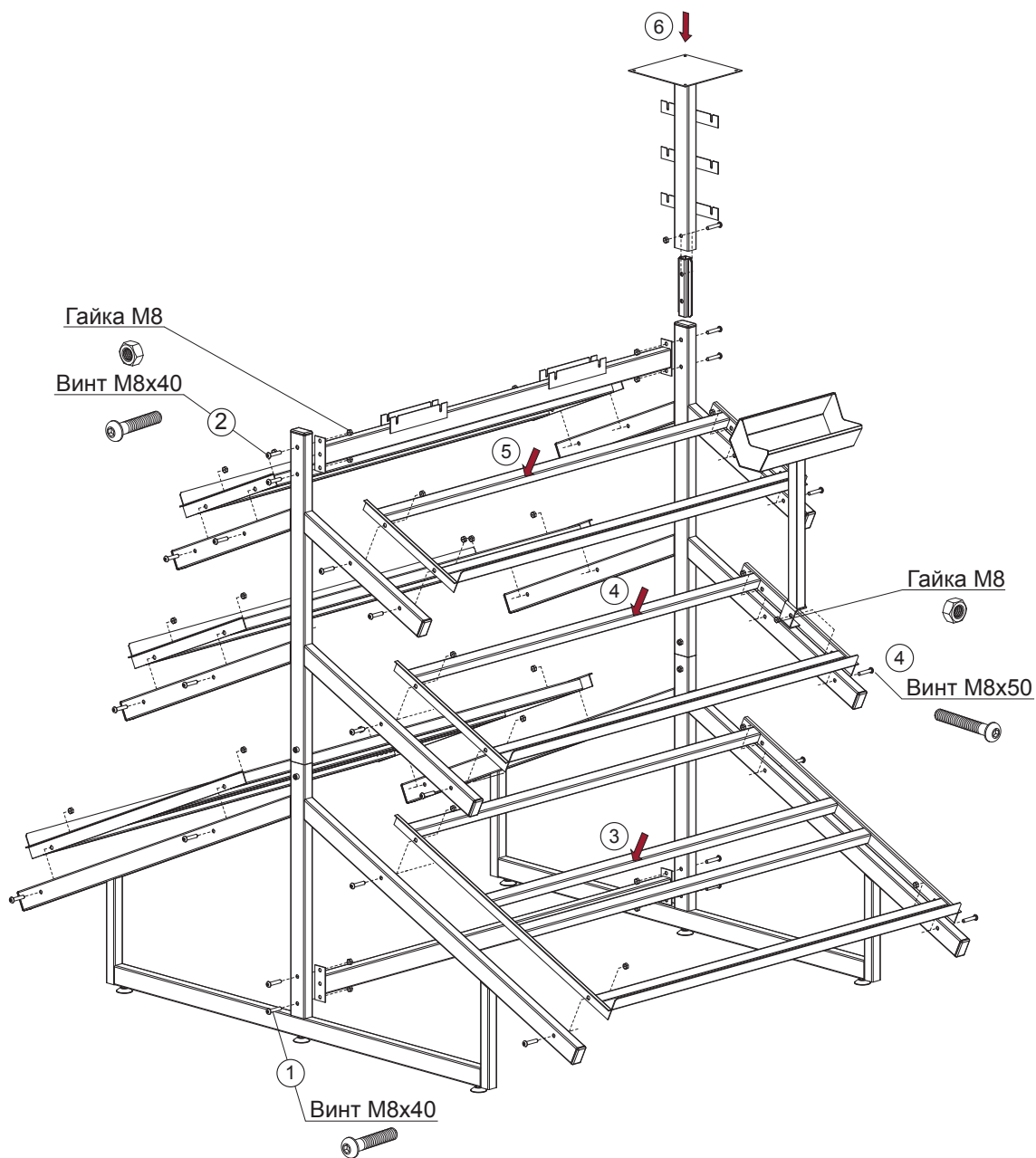
E3.03.010. ...

В комплект поставки входит:

- Вставка соединительная E5.05.010. ... - 1 шт.;
- Винт M8x50 В3.86.020.01 - 1 шт.;
- Гайка M8 В3.81.020.01 - 1 шт.



Монтаж фруктово-овощного стенда Е3

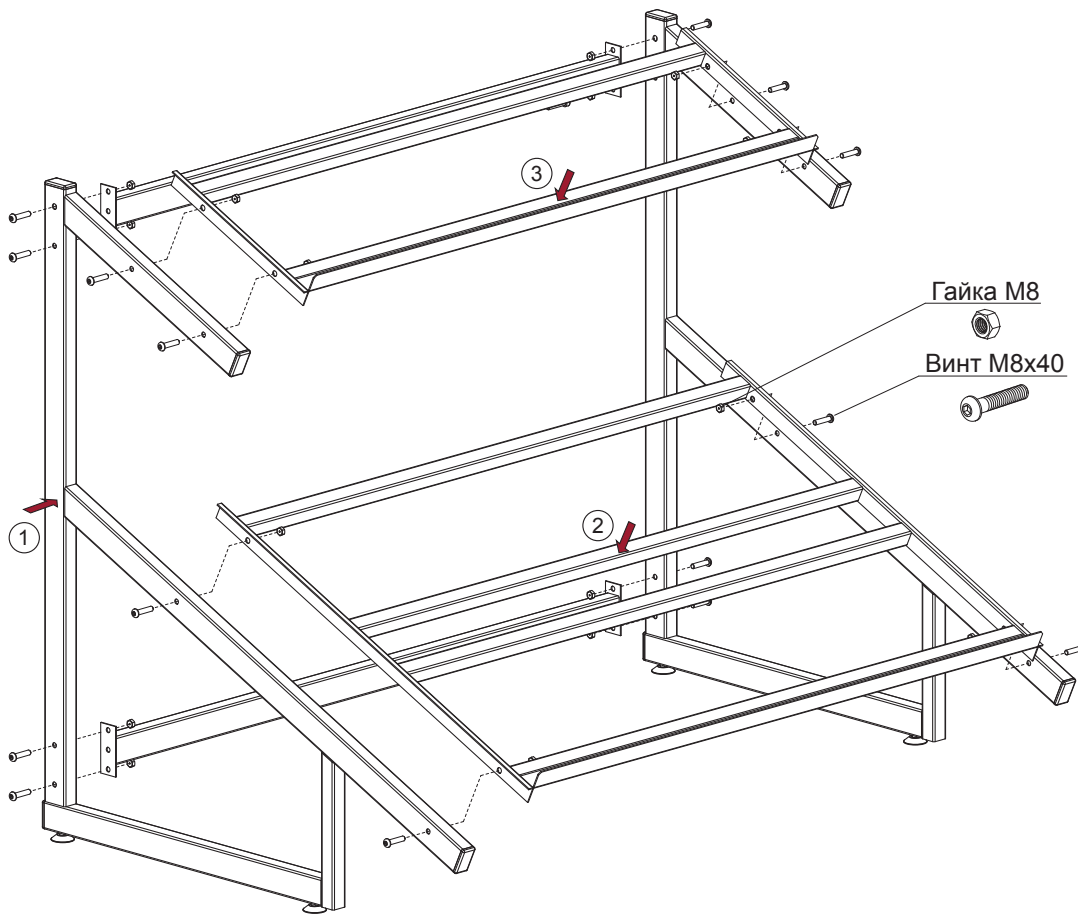
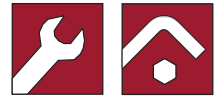


Количество крепежных деталей
(отдельный заказ):

Гайка М8	В3.81.020.0001 - 32 шт.;	
Винт М8х40	В3.86.014.0001 - 31 шт.;	
Винт М8х50	В3.86.020.0001 - 1 шт.	

Следуйте номеру операции сборки.

Монтаж пристенной секции фруктово-овощного стенда Е3



Количество крепежных деталей
(отдельный заказ):

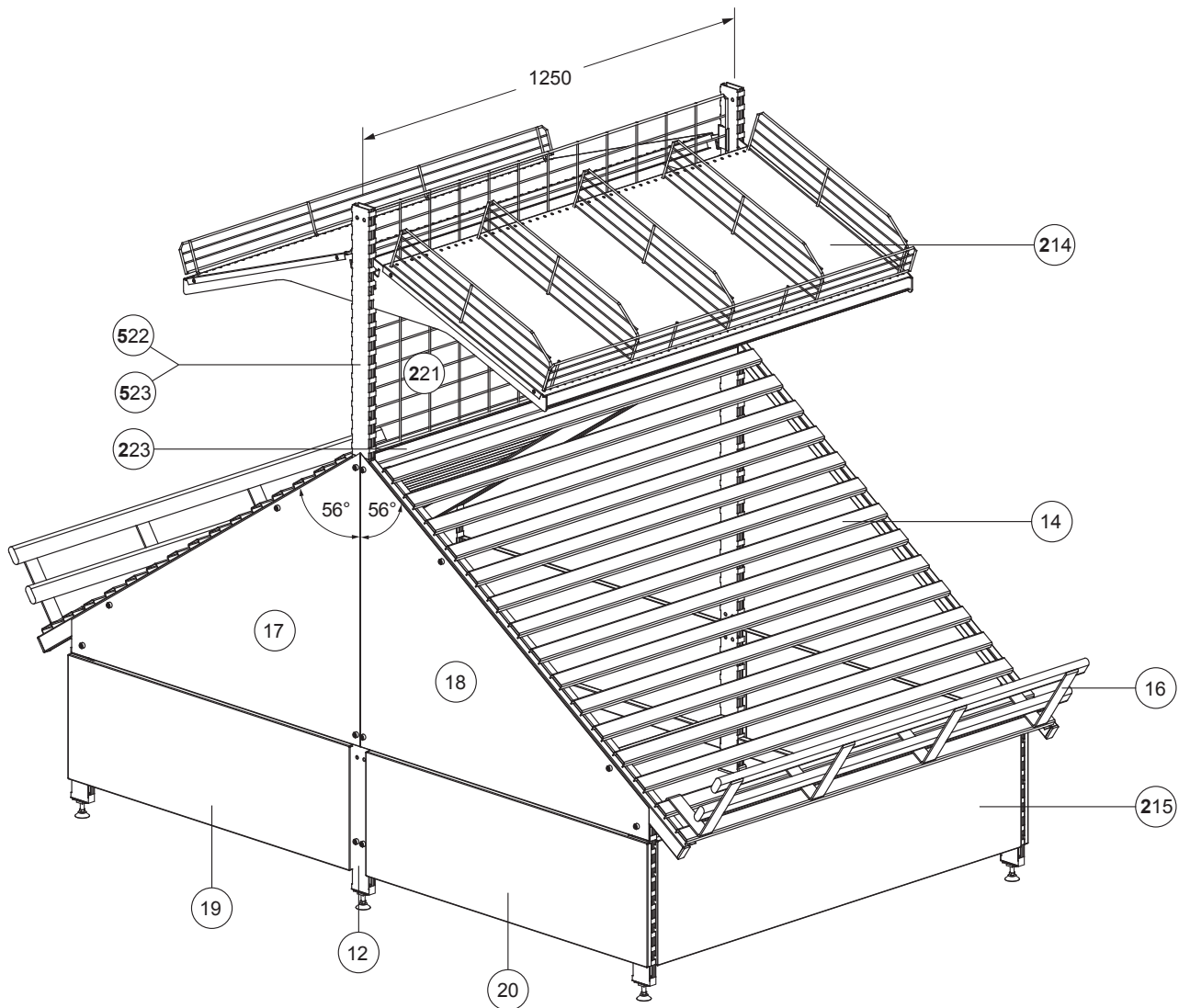
Гайка М8 В3.81.020.0001 - 16 шт.;

Винт М8х40 В3.86.014.0001 - 16 шт.



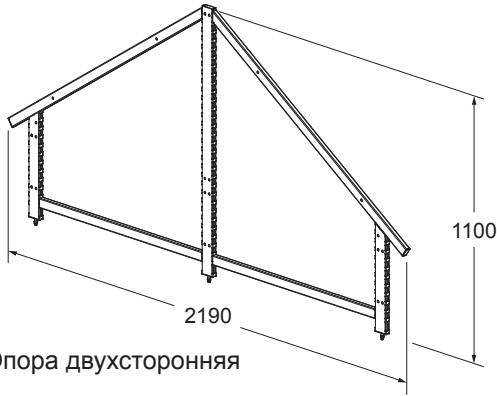
Следуйте номеру операции сборки.

Фруктово-овощной стенд Е5



Панель боковая правая (18), панель боковая левая (17), панель торцевая правая (20) и панель торцевая левая (19) устанавливаются только на замыкающие секции линии стеллажей.

Для пристенной секции вместо опоры двухсторонней (12) используется опора односторонняя (13).



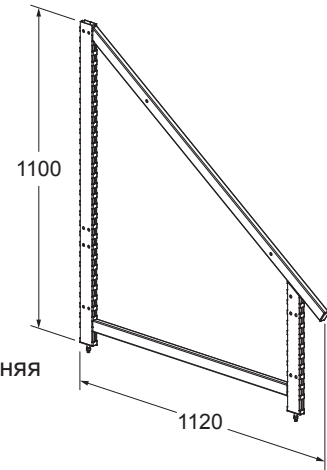
12 - Опора двухсторонняя

E5.00.103. ...

В комплект поставки входит:

Опора винтовая UB00-1100000-0001 - 3 шт.;

Заглушка 20x40 (цвет серый) SR-H-2040 - 2 шт.



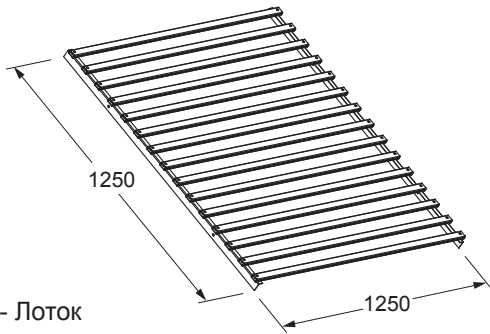
13 - Опора односторонняя

E5.01.103. ...

В комплект поставки входит:

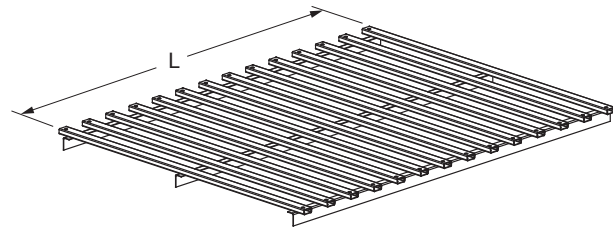
Опора винтовая UB00-1100000-0001 - 2 шт.;

Заглушка 20x40 (цвет серый) SR-H-2040 - 1 шт.



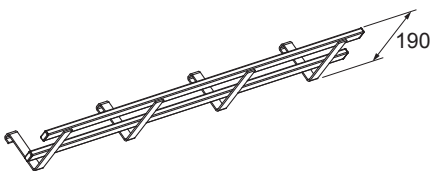
14 - Лоток

E5.50.200. ...



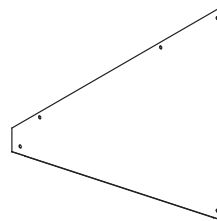
15 - Лоток торцевой

L, мм	Обозначение
650	E5.51.000. ...
1250	E5.51.200. ...



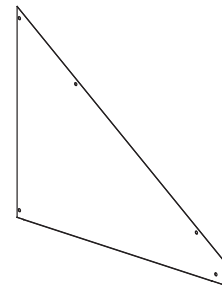
16 - Ограничитель лотка 1200

E2.20.040. ...



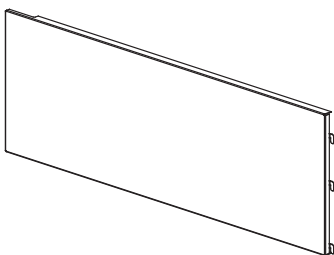
17 - Панель боковая левая

E5.40.010. ...



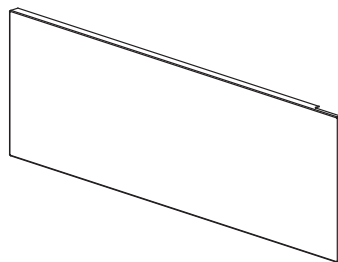
18 - Панель боковая правая

E5.40.020. ...



19 - Панель торцевая левая

E5.41.113. ...



20 - Панель торцевая правая

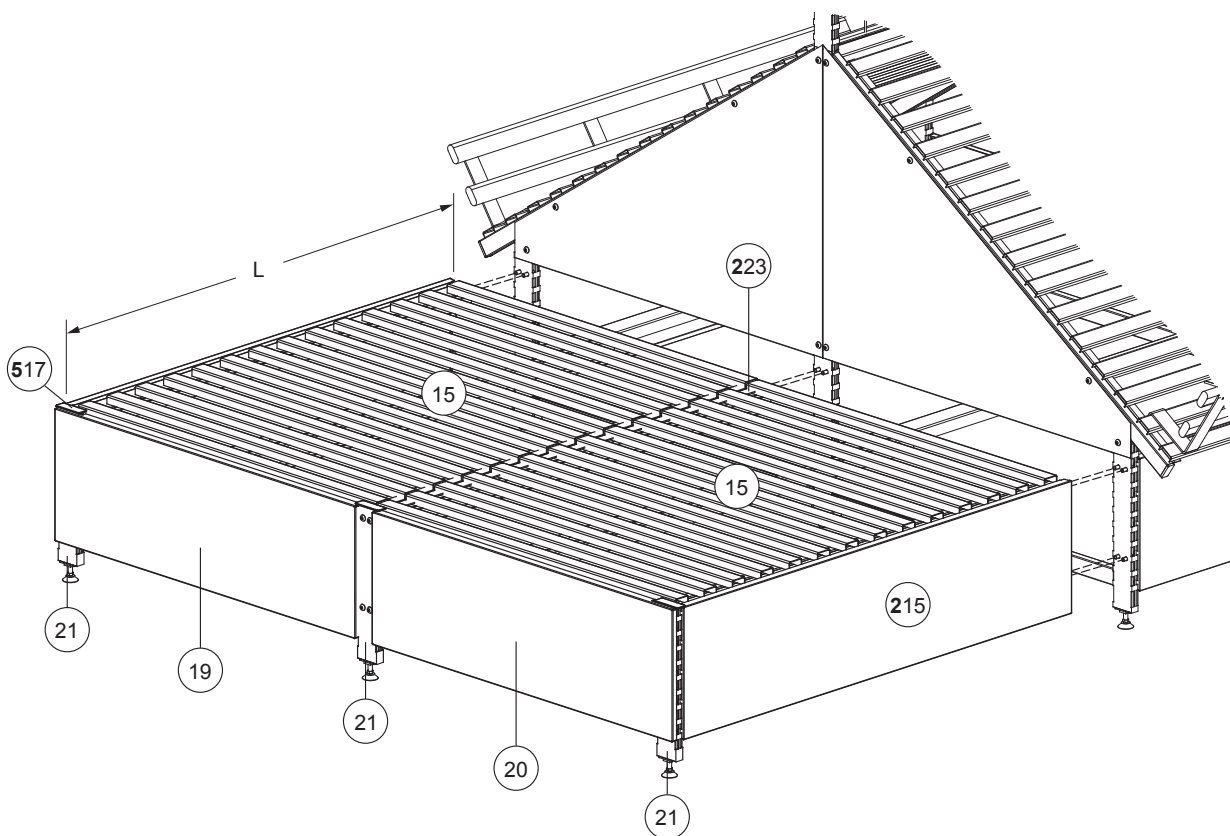
E5.41.103. ...



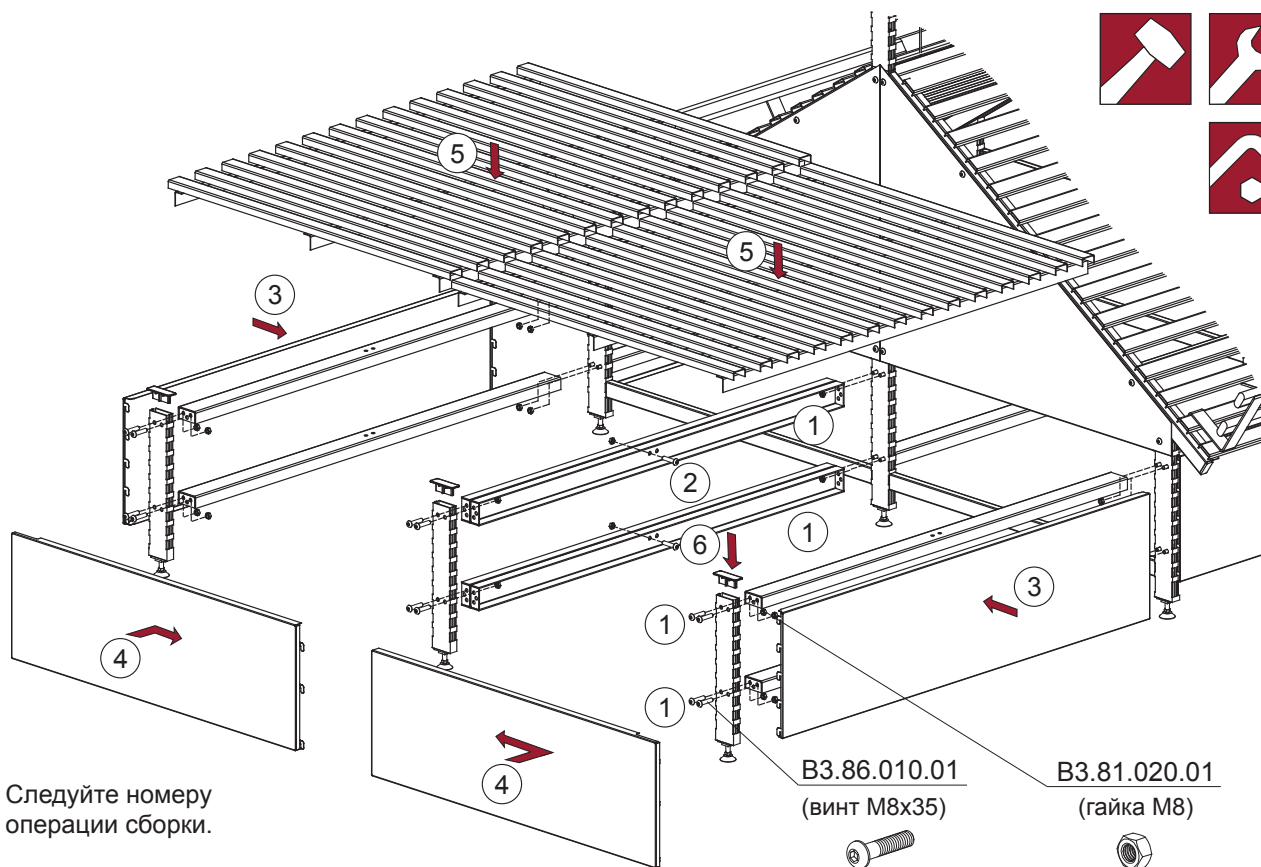
21 - Стойка 363

E5.03.103. ...

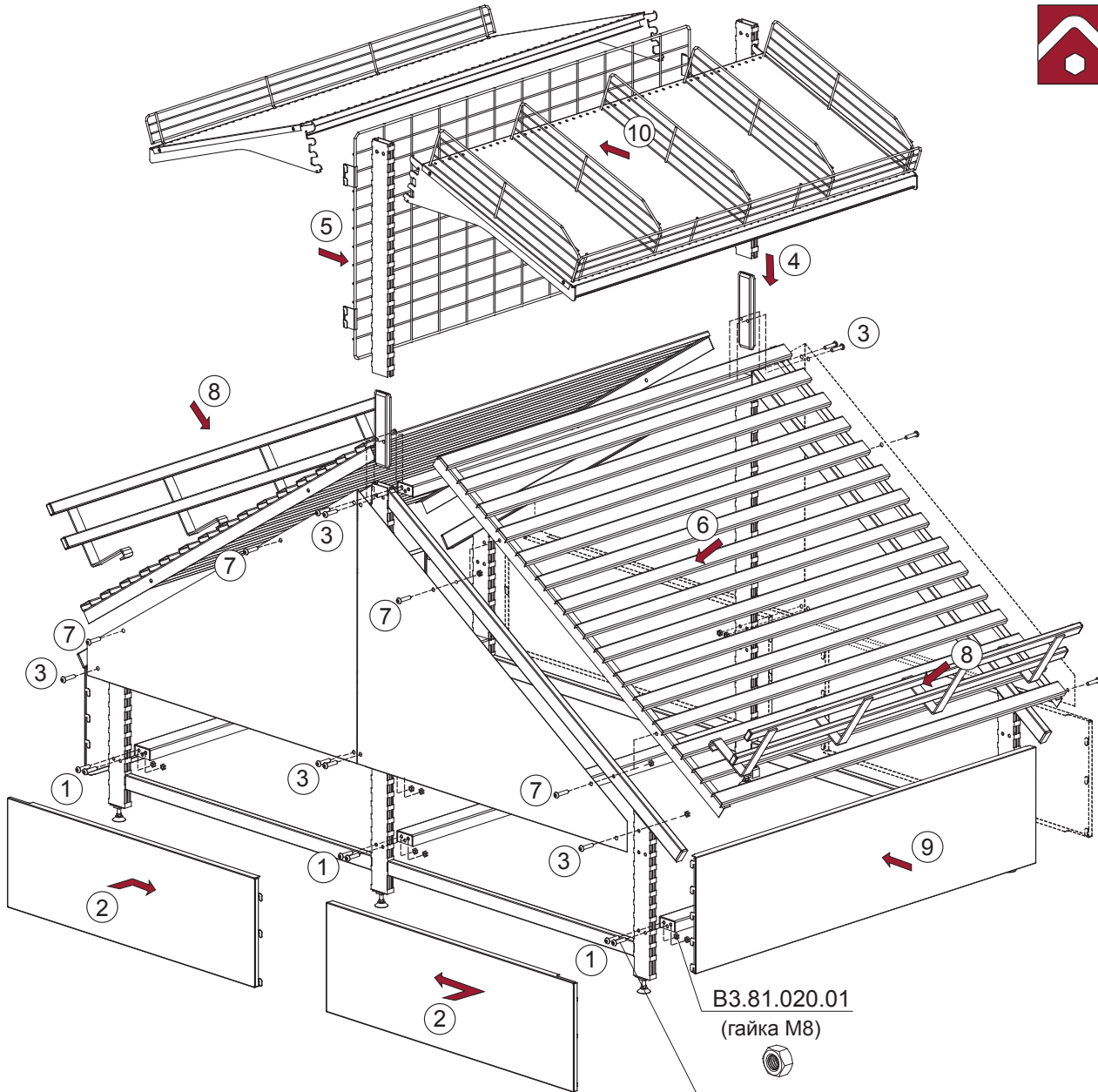
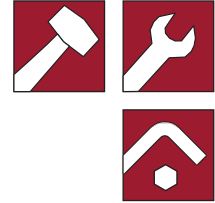
Торцевая секция фруктово-овощного стенда E5



Монтаж торцевой секции фруктово-овощного стенда E5



Монтаж фруктово-овощного стенда Е5



V3.81.020.01
(гайка M8)



V3.86.010.01
(винт M8x35)



Количество крепёжных деталей (отдельный заказ*), шт.:

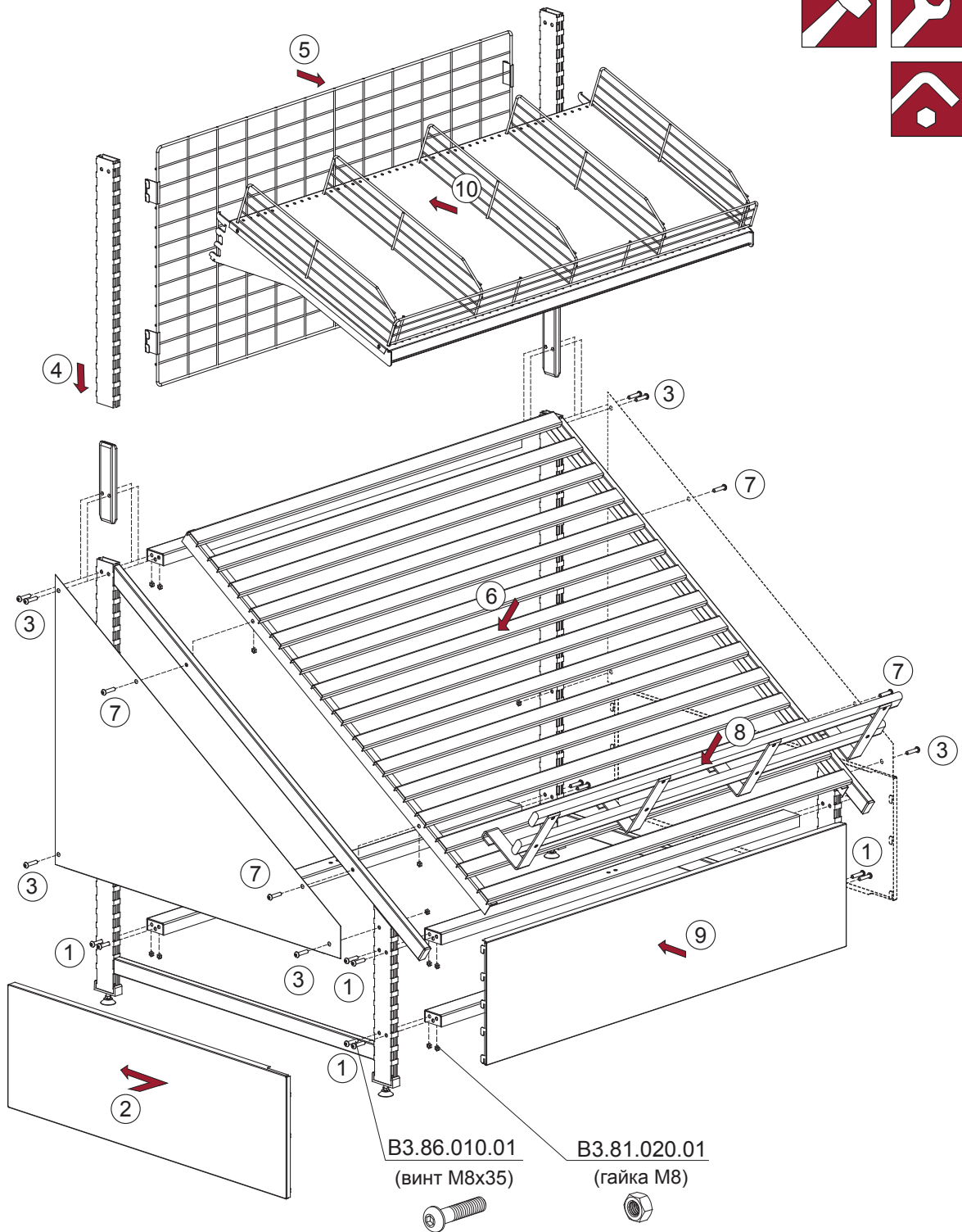
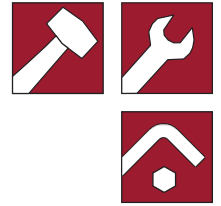
Крепёжные детали	Секция стенда островного		
	Основная	Основная**/концевая	Одиночная
V3.81.020.0001	-	-	16
V3.86.010.0001	-	-	16



* Остальной крепеж входит в комплект поставки со стяжками V3.99. ...
** С использованием панелей боковых.

Следуйте номеру операции сборки.

Монтаж фруктово-овощного стенда Е5.06



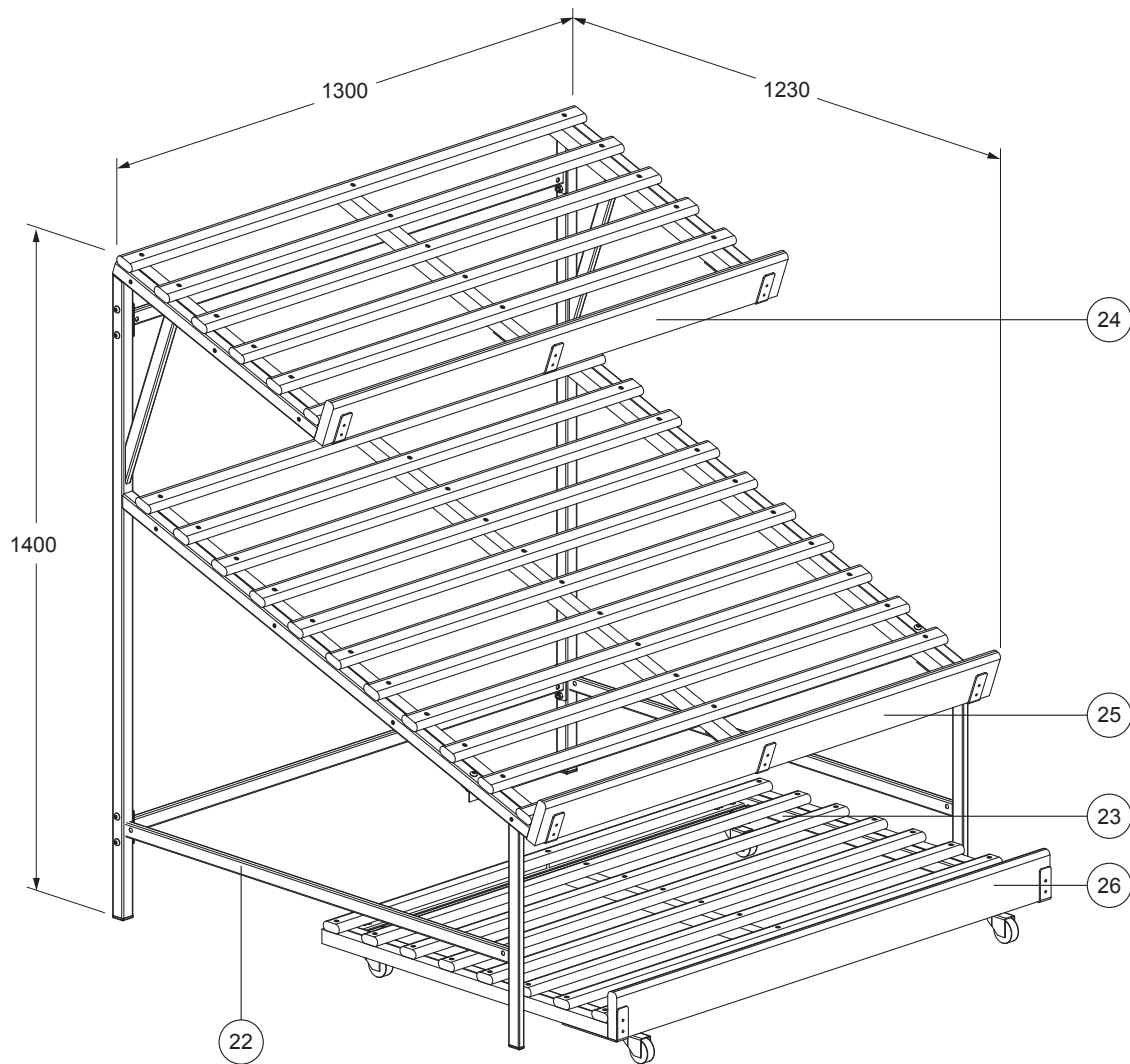
Количество крепёжных деталей (отдельный заказ*), шт.:

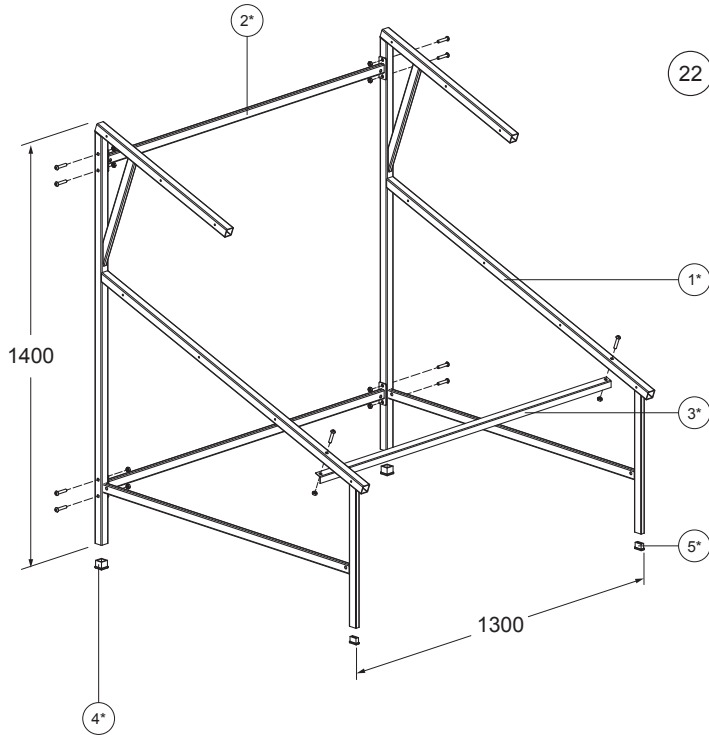
Крепёжные детали	Секция стенда пристенного		
	Основная	Основная**/концевая	Одиночная
V3.81.020.0001	-	-	4
V3.86.010.0001	-	-	4

* Остальной крепеж входит в комплект поставки со стяжками V3.99. ...
 ** С использованием панелей боковых.

Следуйте номеру операции сборки.

Фруктово-овощной стенд с выкатной базой Е3.06





22 - Основа стенда фруктово-овощного 1400x1300

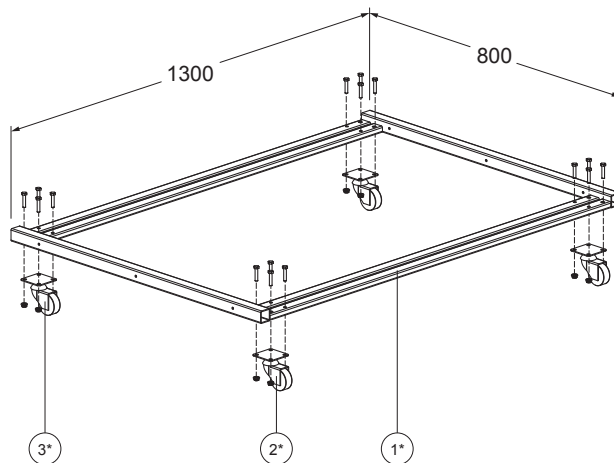
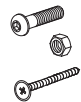
E3.06-1400130

В комплект поставки входит:

- 1* - Опора E3.06-1400130 - 2 шт.;
- 2* - Стяжка 1220 E3.06-1400130 - 2 шт.;
- 3* - Уголок E3.06-1400130 - 1 шт.;
- 4* - Внутренняя квадратная заглушка SN-H-30 - 2 шт.;
- 5* - Внутренняя прямоугольная заглушка SR-H-1530 - 2 шт.

Крепёж (входит в комплект поставки):

- Винт M8x40 ВЗ.86.014.0001 - 10 шт.;
- Гайка M8 ВЗ.81.020.0001 - 10 шт.;
- Шуруп с пресс-шайбой 4,2x50 - 14 шт.



23 - База выкатная 800x1300

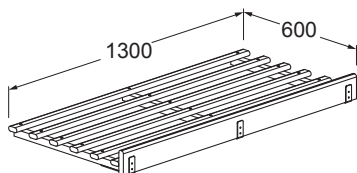
E3.06-0800130

В комплект поставки входит:

- 1* - База выкатная E3.06-0800130 - 1 шт.;
- 2* - Колесная опора поворотная с тормозом Scgb 25 - 2 шт.;
- 3* - Колесная опора неповоротная Fcg 25 - 2 шт.;

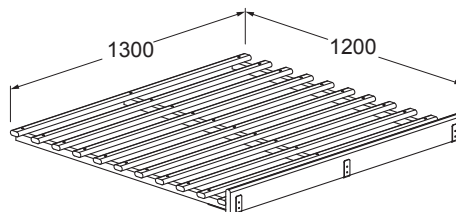
Крепёж (входит в комплект поставки):

- Винт M6x30 ВЗ.86.014.0001 - 16 шт.;
- Гайка M6 ВЗ.81.020.0001 - 16 шт.;
- Шуруп с пресс-шайбой 4,2x50 - 6 шт.



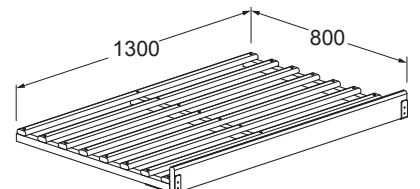
24 - Полка 600x1300

E3.06-1406130



25 - Полка 1200x1300

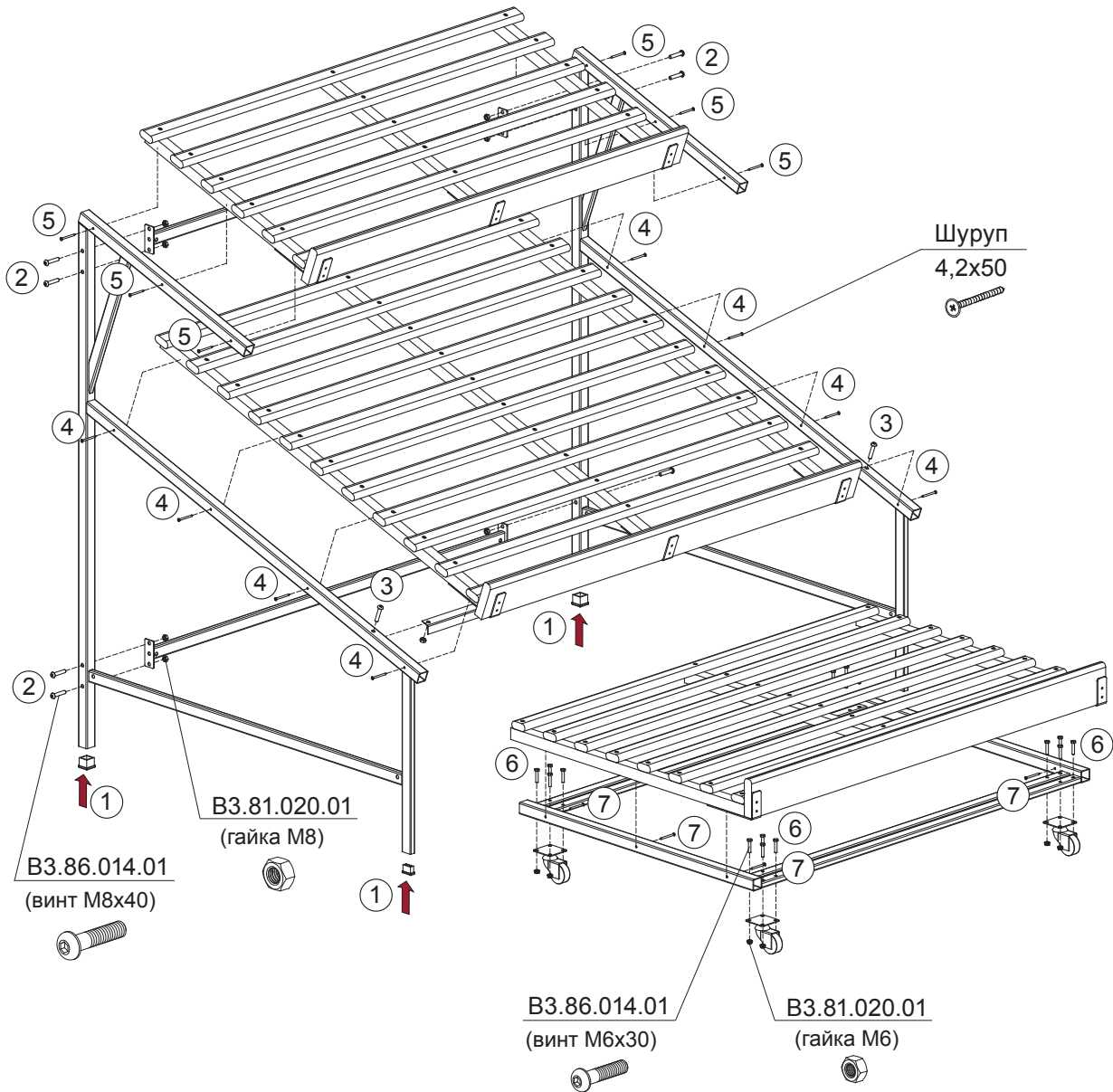
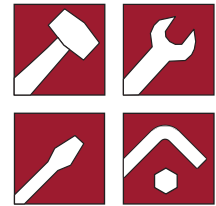
E3.06-1412130



26 - Полка 800x1300 для базы выкатной

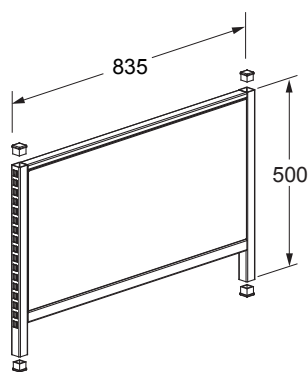
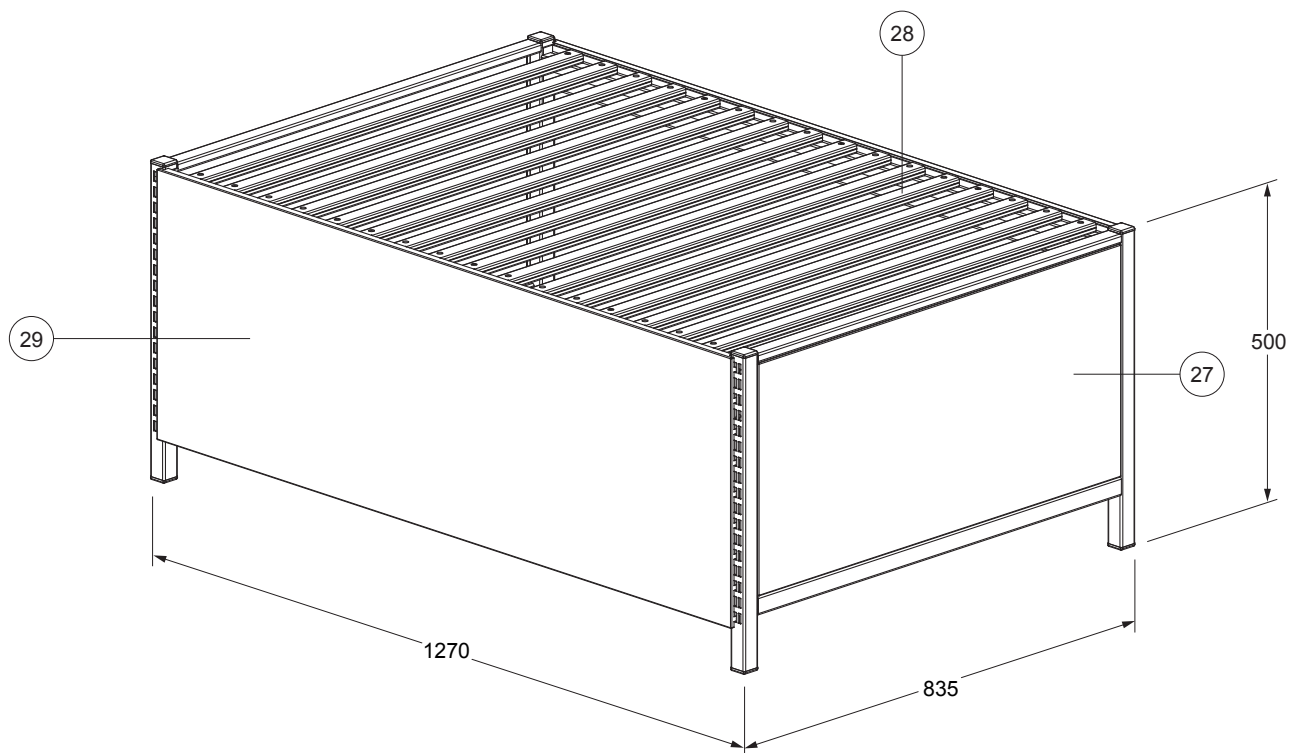
E3.06-1408130

Монтаж фруктово-овощного стенда с выкатной базой



Следуйте номеру операции сборки.

Овощной стол Е5



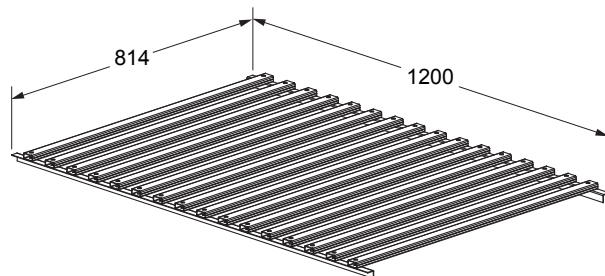
27 - Опора 500x800

E5.60.010. ...

В комплект поставки входит:

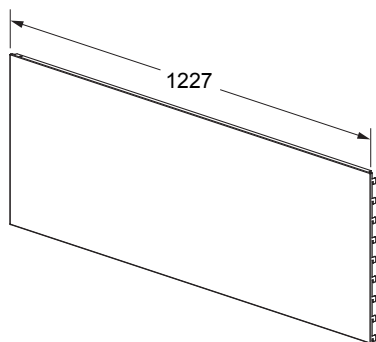
Заглушка внутренняя SN-H-30 (серая) - 4 шт.;

Винт M8x16 ВЗ.86.006.0001 - 4 шт.



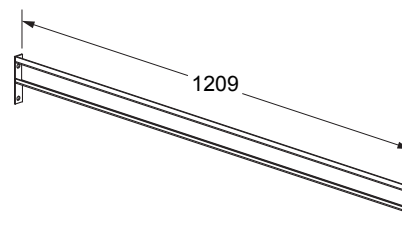
28 - Лоток 800x1200

E5.60.020. ...



29 - Стенка 500x1200

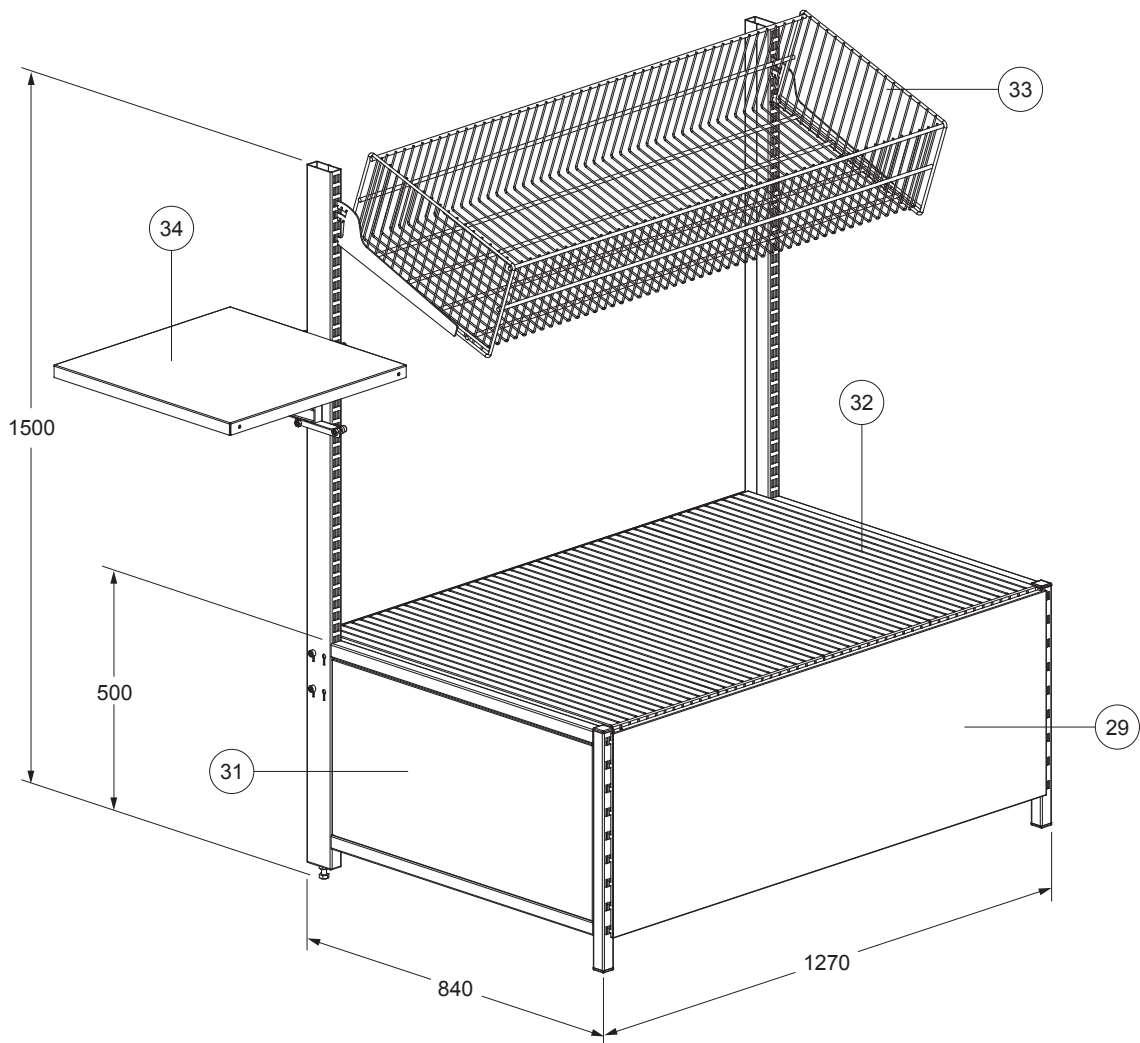
E5.60.045. ...

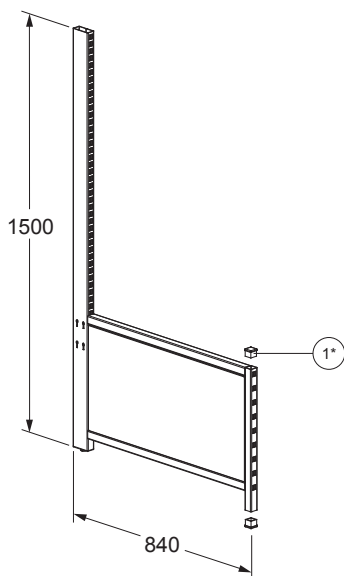


30 - Стяжка 110x22, 1200

E5.60.035. ...

Овощной стол с корзиной Е5





31 - Опора 1500x840

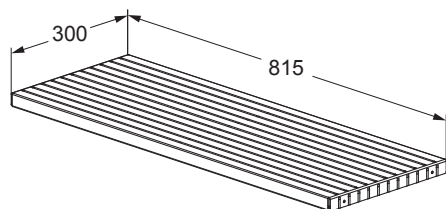
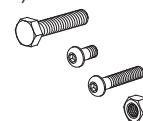
Обозначение	
правая	левая
E5.60.016. ...	E5.60.015. ...

В комплект поставки входит:

1* - Заглушка внутренняя SN-H-30 (серая) - 2 шт.

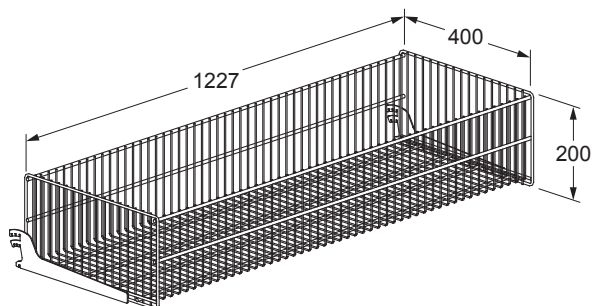
Крепёж (входит в комплект поставки):

- Болт M10x40 - 1 шт.;
- Винт M8x16 ВЗ.86.006.0001 - 2 шт.;
- Винт M8x40 ВЗ.86.014.0001 - 2 шт.;
- Гайка M8 ВЗ.81.020.0001 - 2 шт.



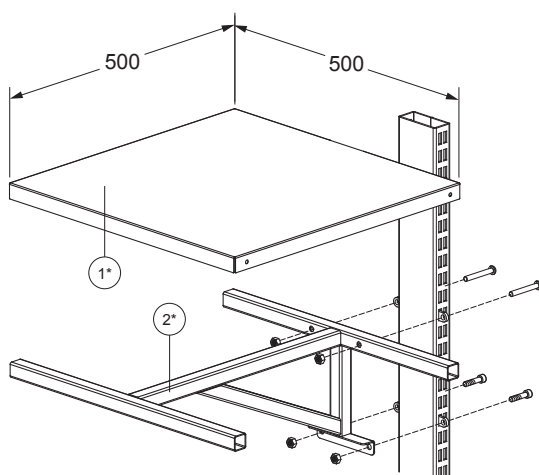
32 - Полка 300x880

GG00-3000880



33 - Корзина 200x400x1200

E5.55.048. ...



34 - Полка для весов 500x500

E5.57.056. ...

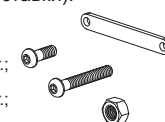
В комплект поставки входит:

1* - Полка для весов 500x500 E5.57.056. ... - 1 шт.;

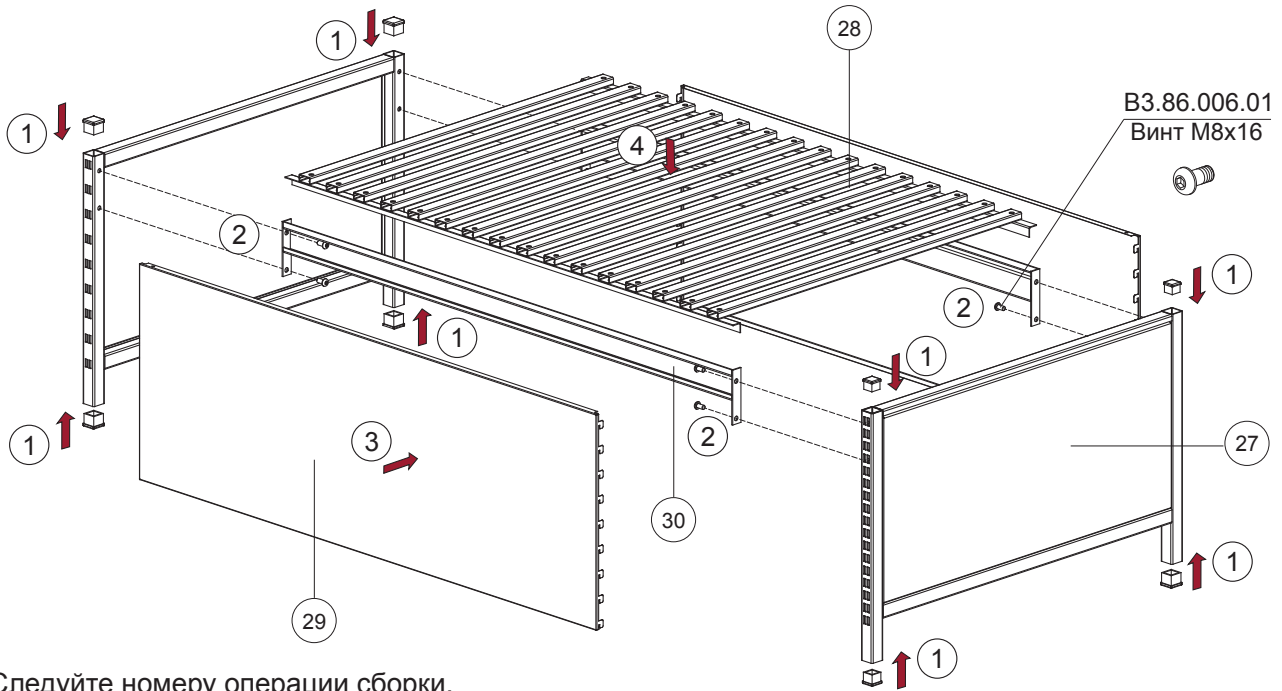
2* - Опора стола E5.57.056. ... - 1 шт.

Крепёж (входит в комплект поставки):

- Вставка LV51-0900000 - 2 шт.;
- Винт M8x20 ВЗ.86.007.0001 - 2 шт.;
- Винт M8x50 ВЗ.86.020.0001 - 2 шт.;
- Гайка M8 ВЗ.81.020.0001 - 4 шт.

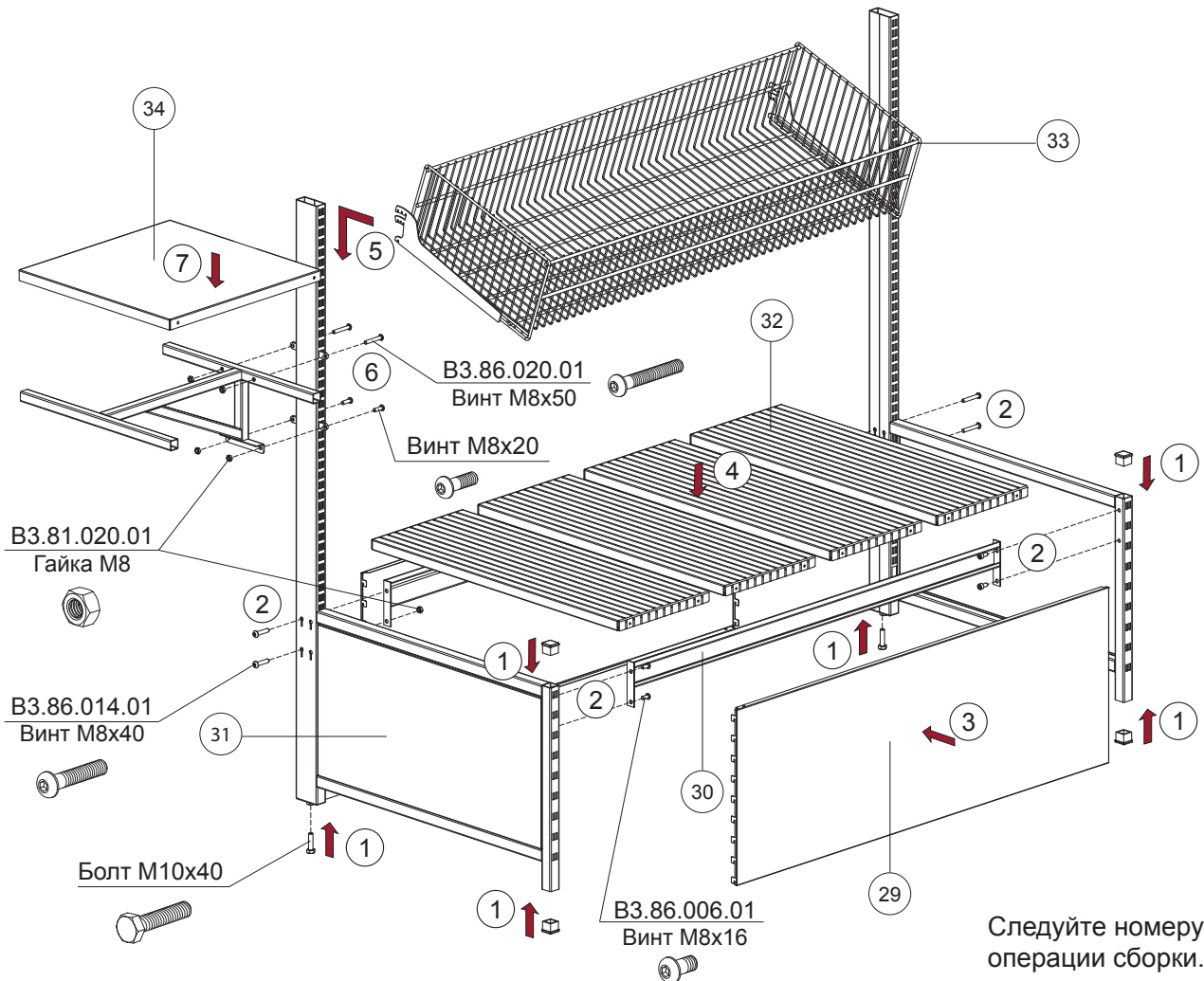


Монтаж овощного стола Е5



Следуйте номеру операции сборки.

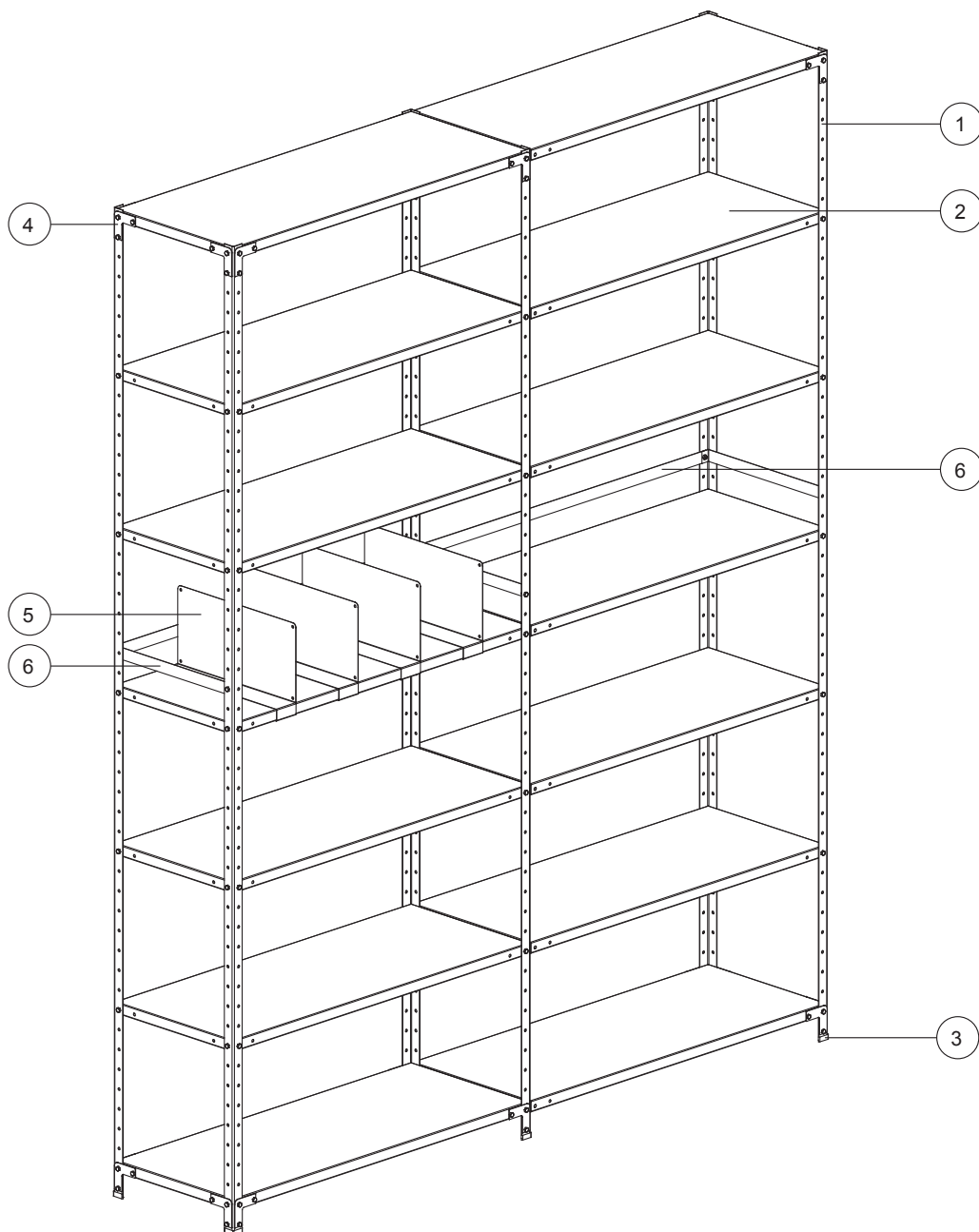
Монтаж овощного стола с корзиной Е5



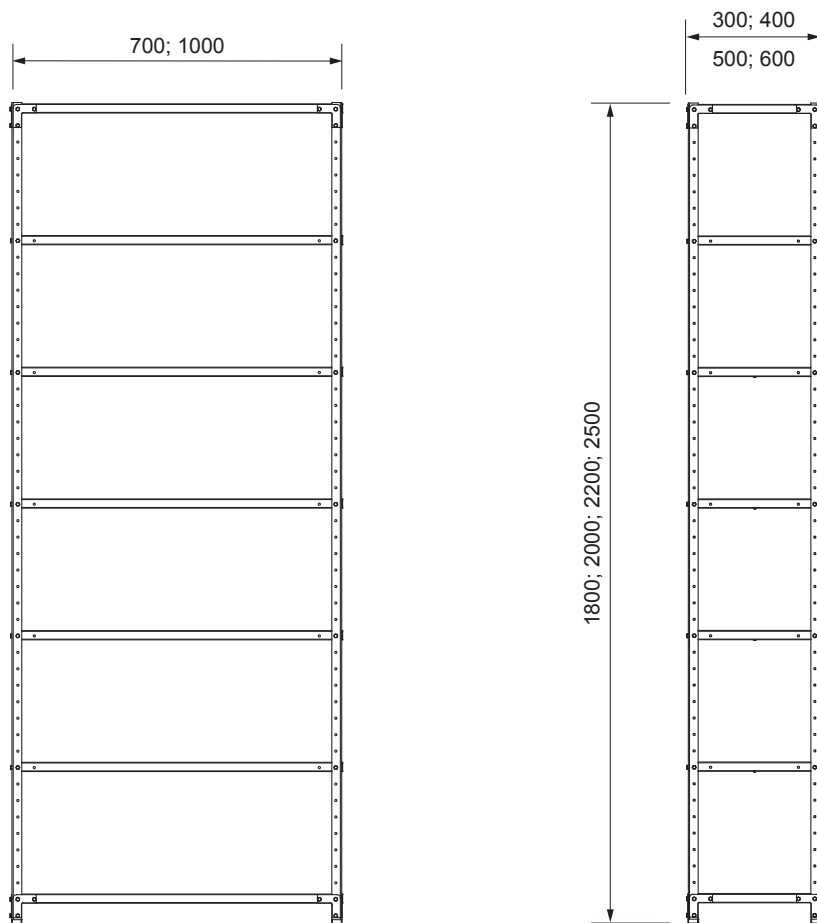
Следуйте номеру операции сборки.

СЕРИЯ А

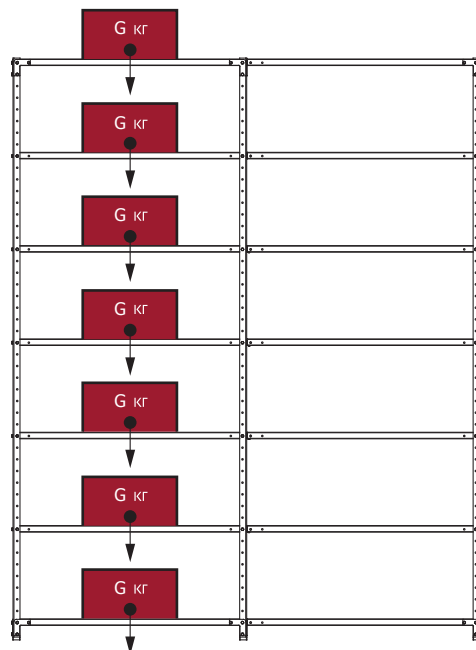
Архивный стеллаж



Габаритные размеры



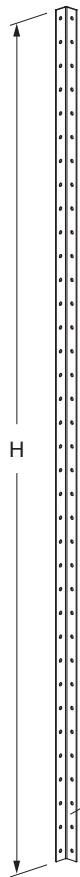
Допустимая нагрузка



Максимальная распределённая нагрузка на полку: $G=60$ кг

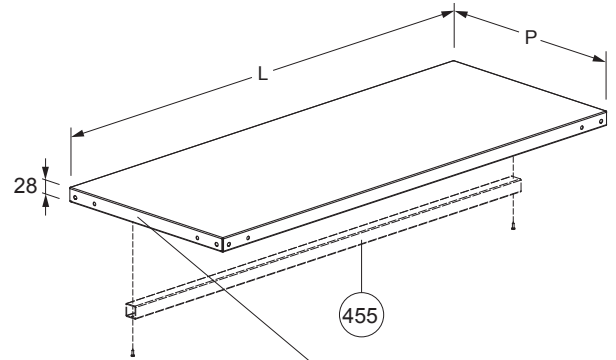
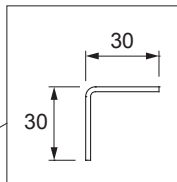
Максимальная распределённая нагрузка на полку с брусом усиления: $G=120$ кг

Суммарная нагрузка на секцию: $\Sigma G=550$ кг



1 - Стойка

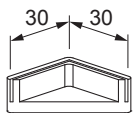
Н, мм	Обозначение
1800	AA00-0301800
2000	AA00-0302000
2200	AA00-0302200
2500	AA00-0302500



2 - Полка

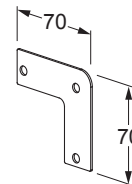
Р, мм	Л, мм	Обозначение
300	700	AG00-3000700
300	1000	AG00-3001000
400	700	AG00-4000700
400	1000	AG00-4001000
500	700	AG00-5000700
500	1000	AG00-5001000
600	700	AG00-6000700
600	1000	AG00-6001000

Брус усиления в комплект поставки не входит (отдельный заказ).



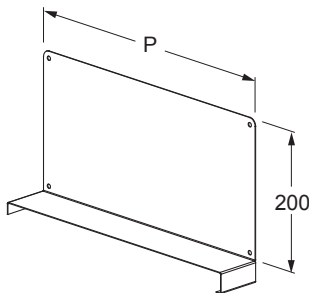
3 - Опора Г-образная

AB00-0003030



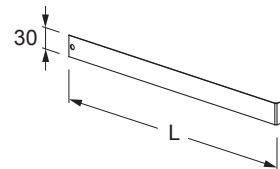
4 - Уголок

AF00-0500050



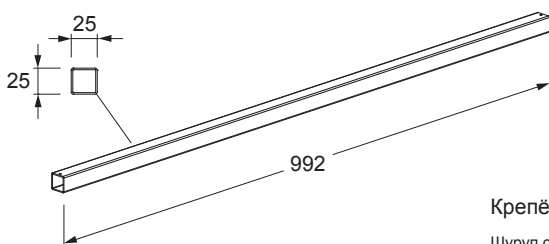
5 - Разделитель 200

Р, мм	Обозначение
300	AT40-2000300
400	AT40-2000400
500	AT40-2000500
600	AT40-2000600



6 - Ограничитель

Р, мм	Обозначение
300	AT50-0300300
400	AT50-0300400
500	AT50-0300500
600	AT50-0300600
700	AT50-0300700
1000	AT50-0301000



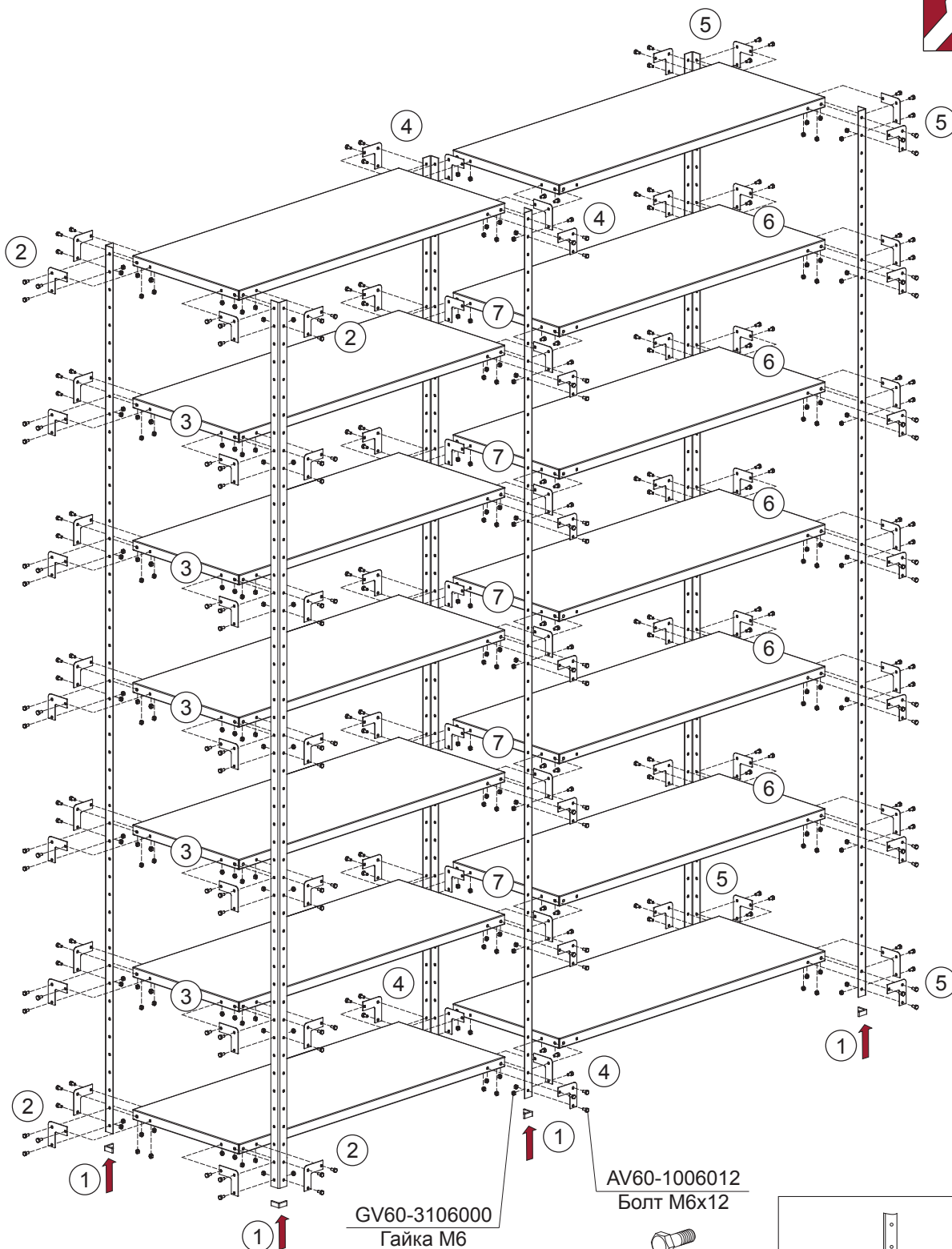
7 - Брус усиления полки 1000

AR30-0251000

Крепёж (входит в комплект поставки):

Шуруп с пресс-шайбой 4,2x13 - 2 шт.

Монтаж архивного стеллажа



Крепёж (в комплект поставки не входит):

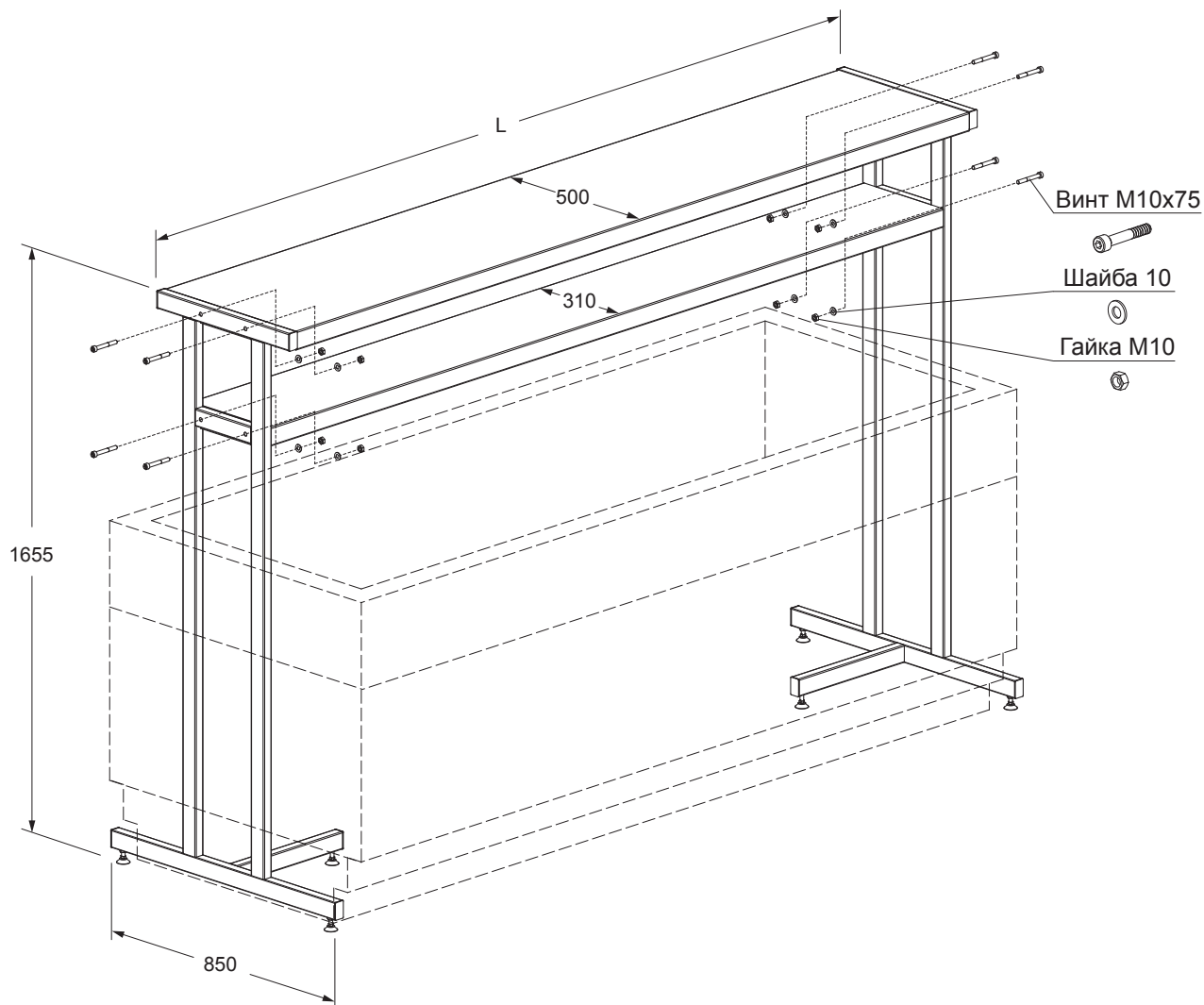
Болт М6х12 AV60-1006012;
Гайка М6 GV60-3106000



Следуйте номеру операции сборки.






Двухуровневый стелд для ванны холодильной



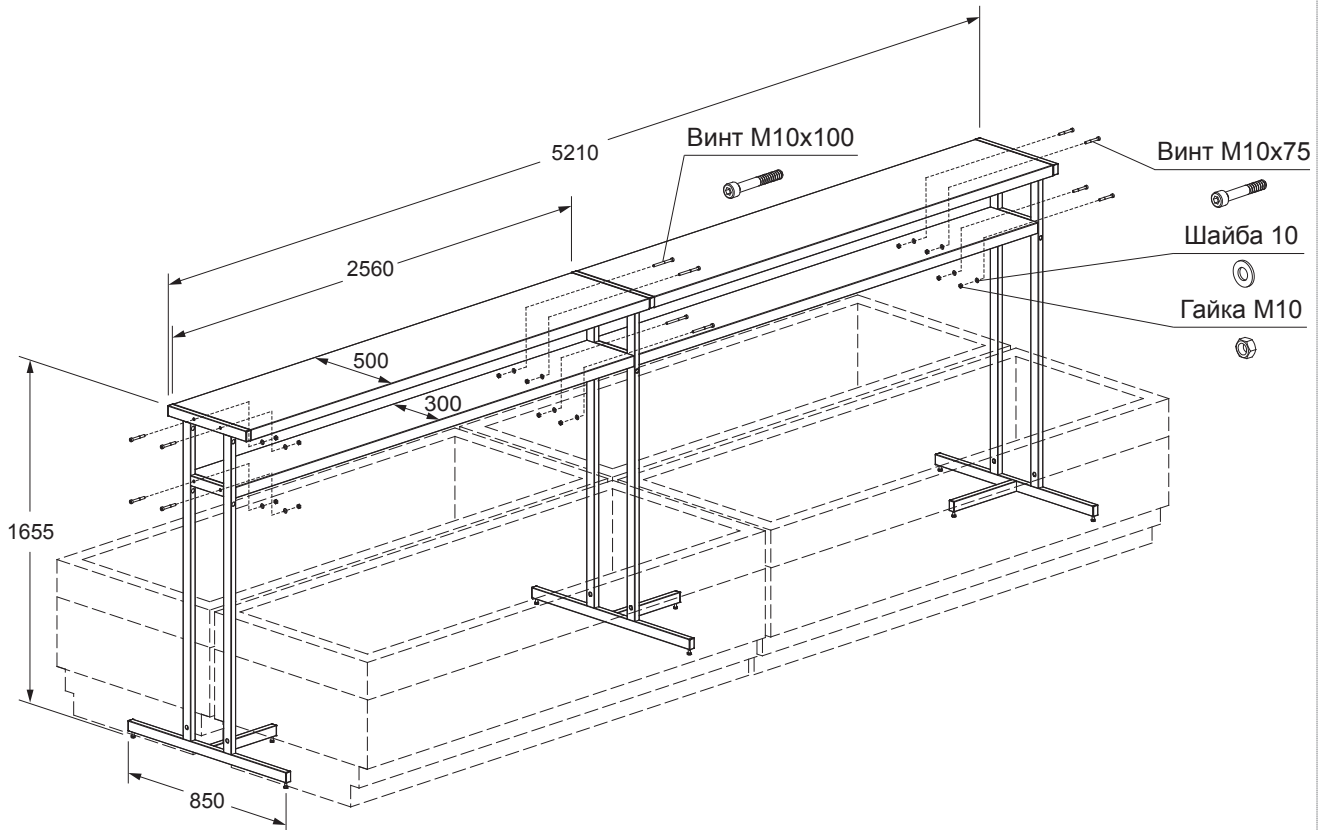
8 - Двухуровневый стелд для ванны холодильной

L, мм	Обозначение
1500	AU-09.000.150
2000	AU-09.000.200
2500	AU-09.000.250

Крепёж (входит в комплект поставки):

Винт М10х75 - 8 шт.; 
 Гайка М10 - 8 шт.; 
 Шайба 10 - 8 шт. 

Двухуровневый стенд с освещением для бонеты



9 - Двухуровневый стенд с освещением для бонеты 2x2550

AU-08.000.510

Крепёж (входит в комплект поставки):

- Винт M10x75 - 8 шт.;
- Гайка M10 - 12 шт.;
- Шайба 10 - 12 шт.;
- Винт M10x100 - 4 шт.

Предметный указатель

Б

База (В3.10)	19
База (М1.10)	119
База 40 (В3.10)	19
База выкатная 800x1300 (Е3.06)	147
База торцевая левая (В3.12)	29
База торцевая правая (В3.12)	29
Бампер (В3.96)	53
Бампер торцевой (В3.96)	54
Бампер угловой внешний (В3.96)	54
Боковина ДСП 915x1950 (В3.49)	64
Боковина решётчатая левая (В3.49)	95
Боковина решётчатая правая (В3.49)	95
Брус (Д3.21)	130
Брус полки стеклянной, ДСП (В3.53)	40
Брус усиления полки 1000 (AR30)	155
Брус усиления полки ЛДСП (В3.27)	76

В

Вешало для одежды двухстороннее 300x600x1500 (UA21)	97
Вешало для одежды четырехстороннее 1000x1000x1500 (UA22)	98
Витрина стеклянная навесная (UN20; UN21)	84
Вставка (В3.94)	55
Вставка панели фриза рекламного (В3.47)	37
Вставка панели фриза рекламного углового внешнего 90° (В3.47)	37
Вставка соединительная (В3.02)	46
Вставка фриза усиленного (В3.45)	92
Вставка фриза усиленного секции (В3.45)	92

Д

Двухуровневый стенд для ванны холодильной (AU-09)	157
Двухуровневый стенд с освещением для бонеты 2x2550 (AU-08)	158
Делитель полки для книг, журналов (В3.74)	66
Делитель полок для книг, журналов, DVD, CD, MC (UT20)	68
Держатель с ценникодержателем для бутылки (UT06)	95
Держатель для дисков (В3.155)	72
Держатель для электроинструмента на полку RL (В3.62)	47
Держатель зеркала фриза верхний (В3.48)	35
Держатель зеркала фриза нижний (В3.48)	35
Держатель зеркала фриза углового внешнего верхний (В3.48)	36
Держатель зеркала фриза углового внешнего нижний (В3.48)	36
Держатель зеркала фриза углового внутреннего верхний (В3.48)	36
Держатель с петлёй панели ДСП (В3.62)	49
Держатель стенки задней (В3.38)	24
Держатель стенки задней верхний (В3.38)	24
Держатель стенки задней нижний (В3.38)	24
Держатель трубы для рулонов на штангу 40x20 (UT03)	80
Держатель угловой с ценникодержателем для бутылки (UT06)	95
Держатель фото-видео камер на панель перфорированную (UH46)	51
Дисплей перфорированный 1600x400x600 (UN10)	74

З

Заглушка (В3.92)	45
Заглушка 75 панели для электророзеток (UH00)	25
Зеркало фриза (В3.48; UL53)	35
Зеркало фриза углового внешнего (В.48)	36
Зеркало фриза углового внутреннего (В3.48)	36

К

Колодка 60 стальная (В3.11)	92
Кольцо под ведро D240 (UN12)	81
Комплект дверей 425 (Д3.54)	131
Комплект крепления крышки ДСП (В3.89)	78
Комплект крепления панели для вытяжек (В3.89)	96
Комплект крепления панели нижней ДСП (В3.89)	76
Комплект крепления полки ДСП (В3.89)	76
Комплект крепления полки ДСП на базу (В3.89)	76
Комплект крепления полки стеклянной (В3.89)	40
Комплект крепления стенки задней ДСП (В3.89)	76

Комплект крепления угла ДСП (С1.89)	124
Комплект направляющих наклонных полки базовой (В3.10)	41
Комплект полок для открыток (UN00)	71
Корзина 200x400x1200 (Е5.55)	151
Корзина 40x350x600 (В3.152)	85
Кронштейн (В3.20)	20
Кронштейн бампера (В3.96)	53
Кронштейн бампера левый (В3.96)	53
Кронштейн бампера правый (В3.96)	53
Кронштейн двухсторонний (В3.24)	90
Кронштейн информационной панели ДСП левый (В3.13)	45
Кронштейн информационной панели ДСП правый (В3.13)	45
Кронштейн полки торцевой (В3.23)	30
Кронштейн стойки передней 145 (В3.131)	93
Кронштейн стойки передней 160 (В3.13)	92
Кронштейн трубы для кабелей (UR50)	79
Кронштейн фриза (В3.21)	32
Кронштейн фриза 830 (В3.21)	33
Кронштейн фронтальный 250 (В3.25)	90
Крышка (В3.93)	45
Крышка ДСП (В3.93)	78
Крышка фриза (В3.40)	32
Крышка фриза углового внешнего 90° (В3.41)	34
Крышка фриза углового внутреннего 90° (В3.42)	33
Крюк с ценникодержателем на эконо-панель 5x200 (В3.63)	45

Л

Лоток (Е5.50)	142
Лоток 400x1250 (Е3.01)	138
Лоток 600x1250 (Е3.01)	138
Лоток 800x1200 (Е5.60)	149
Лоток 1000x1250 (Е3.01)	138
Лоток торцевой (Е5.51)	142
Лоток хлебный 450 (UW00)	62

Н

Навеска накопителя (2 полки) (В3.152)	88
Навеска накопителя (6 крюков) (В3.152)	88
Накопитель (В3.152)	88
Накопитель 115x300x450 (В3.152)	88
Накопитель для пакетов (Е3.02)	138
Накопитель наклонный (В3.152)	88
Накопитель хлебный (UW02)	62
Накопитель хлебный 500 (ЛДСП) (UW06)	63
Накопитель хлебный с делителем (UW04)	62
Направляющая для дверей Д3, верхняя (Д3.54)	131
Направляющая для дверей Д3, нижняя (Д3.54)	131
Направляющая для дверей Д3, средняя (Д3.54)	131

О

Ограждение переднее пластиковое (В3.75)	68
Ограждение стеклянное переднее (В3.64)	73
Ограничитель (АТ50)	155
Ограничитель боковой для открыток (UN00)	71
Ограничитель лотка 1200 (Е2.20)	142
Ограничитель полки для медианосителей (UT50)	73
Опора (Д3.00)	130
Опора 1500x840 (Е5.60)	151
Опора 500x800 (Е5.60)	149
Опора L (В3.111; В3.113)	59
Опора L 30x30 (В3.150)	85, 87
Опора Т (В3.121; В3.123)	58
Опора Т 30x30 (В3.153)	87
Опора винтовая (UB00)	19
Опора Г-образная (AB00)	155
Опора двухсторонняя (Е5.00)	142
Опора двухсторонняя с направляющими 1363x500 (стойка 80) (Д3.25)	78
Опора двухсторонняя с направляющими 741x830 (стойка 60) (Д3.28)	83
Опора двухсторонняя трехуровневая 1580x2000 (Е3.00)	138

Опора колёсная LK-3300-MMB-100 (B3.11)	57
Опора колёсная Scfg 25 (B3.11)	78
Опора колёсная с тормозом LK-3300-MMB-100-F18 (B3.11)	57
Опора колёсная с тормозом Scfgb 25 (B3.11)	78
Опора односторонняя (E5.01)	142
Опора односторонняя двухуровневая 1170x1025 (E3.00)	138
Основа стенда фруктово-овощного 1400x1300 (E3.06)	147
Отбойник базы (B3.96)	90
Отбойник внутренний (B3.96)	90

П

Панель боковая левая (E5.40)	142
Панель боковая правая (E5.40)	142
Панель боковая стойки наклонной левая (B3.46)	73
Панель боковая стойки наклонной правая (B3.46)	73
Панель верхняя из массива (B3.40)	95
Панель для мр3-плееров (B3.46)	49
Панель для угла ДСП (C1.40)	124
Панель для электророзеток (UN00)	46
Панель на торцевой модуль 600x500 (B3.46)	47
Панель наклонная перфорированная (UN46)	50
Панель нижняя ДСП (B3.38)	76
Панель нижняя из массива (B3.38)	95
Панель нижняя опоры (B3.140)	58
Панель нижняя торцевая (B3.36)	30
Панель нижняя торцевая левая (B3.36)	30
Панель нижняя торцевая правая (B3.36)	30
Панель нижняя угловая внешняя 90° (B3.35)	28
Панель нижняя угловая внутренняя 90° (B3.34)	26
Панель торцевая RL (B3.36)	48
Панель торцевая RL островная 1518x800 (B3.36)	73
Панель торцевая левая (E5.41)	142
Панель торцевая правая (E5.41)	142
Панель торцевая сетчатая (B3.39)	48
Панель фриза (B3.40)	32
Панель фриза боковая левая (B3.49)	33
Панель фриза боковая правая (B3.49)	33
Панель фриза зеркального боковая левая (B3.49)	35
Панель фриза зеркального боковая правая (B3.49)	35
Панель фриза рекламного (B3.47)	37
Панель фриза рекламного углового внешнего 90° (B3.47)	37
Панель фриза углового внешнего 90° (B3.41)	34
Панель фриза углового внутреннего 90° (B3.42)	33
Панель фриза усиленного (B3.45)	92
Панель фриза фронтального 105 (B3.43)	90
Панель фриза фронтального боковая левая (B3.44)	90
Панель фриза фронтального боковая правая (B3.44)	90
Перекладина для обоев (B3.151)	85
Подиум для бытовой техники 60x625x1250 (B3.156)	43
Подиум для бытовой техники 60x625x625 (B3.156)	43
Полка (AG00)	155
Полка (B3.50)	21
Полка (Д3.51)	130
Полка (M1.50)	119
Полка 1200x1300 (E3.06)	147
Полка 120x500 экспозитора торцевого (UN52)	99
Полка 300x880 (GG00)	151
Полка 400 для цветочных колб (B3.77)	83
Полка 600x1300 (E3.06)	147
Полка 800x1300 для базы выкатной (E3.06)	147
Полка RL (B3.50)	47
Полка для CD, MC (B3.76)	69, 70
Полка для весов 500x500 (E5.57)	151
Полка для книг, журналов (B3.74)	66
Полка для книг, журналов, DVD (UG51)	68
Полка для колготок (B3.56)	41
Полка для медианосителей (UG50)	73
Полка для подиума 625x1250 (B3.156)	43
Полка для подиума 625x625 (B3.156)	43
Полка ДСП (UG09)	75
Полка на торцевой модуль 300x500 (B3.46)	47
Полка панели наклонной перфорированной (UN46)	50

Полка стеклянная (B3.53)	40
Полка стеклянная угловая внешняя 90° (B3.53)	40
Полка стеклянная угловая внутренняя 90° (B3.53)	40
Полка торцевая (B3.57)	30
Полка угловая внешняя 90° (B3.51)	28
Полка угловая внутренняя 45° (B3.52)	27
Полка угловая внутренняя 90° (B3.52)	26
Полка фронтальная 250 (B3.58)	90
Полка хлебная 450 (ЛДСП) (UW05)	63
Полка хлебная 500 (UW01)	62
Полка хлебная 500 с делителем (UW03)	62

Р

Разделитель 200 (AT40)	155
Рама 1518x1000 (стойка 60) (B3.07)	57
Рама для тросов и цепей (B3.72)	79
Рамка рекламная А3 (B3.88)	87

С

Светильник фриза усиленного (B3.91)	92
Стеллаж 1800 с тыльной загрузкой хлебобулочных изделий (UN65)	63
Стеллаж для обуви (UN40)	77
Стенд для медианосителей (B3.155)	72
Стенка 500x1200 (E5.60)	149
Стенка задняя (B3.30)	21
Стенка задняя (M1.30)	120
Стенка задняя RL (B3.33)	22
Стенка задняя RL (M1.33)	120
Стенка задняя RL угловая внутренняя 90° (B3.33)	26
Стенка задняя ДВП (B3.38)	24
Стенка задняя для электророзеток (B3.30)	25
Стенка задняя ДСП (B3.38)	75
Стенка задняя зеркальная (B3.38)	24
Стенка задняя из штанг (B3.37)	23
Стенка задняя перфорированная 210 (B3.32)	22
Стенка задняя сетчатая (B3.39)	23
Стенка задняя сетчатая 600x450 (B3.152)	88
Стенка задняя стеклянная (B3.38)	24
Стенка задняя угловая внешняя 90° (B3.31)	28
Стенка задняя угловая внутренняя 45° (B3.31)	27
Стенка задняя угловая внутренняя 90° (B3.31)	26
Стенка задняя угловая перфорированная внутренняя 45°x210 (B3.32)	27
Стойка (AA00)	155
Стойка (B3.00)	19
Стойка (B3.05)	95
Стойка (M1.00)	119
Стойка 1000 под пакеты (4 оси) (UA10)	96
Стойка 363 (E5.03)	142
Стойка для обшивки колонны 2358 (B3.05)	42
Стойка на стену (B3.08)	51
Стойка наклонная (B3.06)	73
Стойка передняя (B3.130)	93
Стойка под пакеты 1000 (UA10)	96
Стойка торцевая (B3.01)	29
Стойка фронтальная (B3.04)	90
Стойка-экспозитор 1600x650 (5 рядов корзин) (UN51)	74
Стол 1200x800x100 (C1.10)	122
Стол 1200x800x800 на колёсах (C1.11)	122
Стол 900x500x300 (C1.10)	122
Стяжка (B3.99)	24
Стяжка 110x22, 1200 (E5.60)	149
Стяжка 1250 (E3.04)	138
Стяжка 30x15 (B3.151)	85, 87
Стяжка диагональная 1728 (B3.99)	56
Стяжка с держателями 1250 (E3.04)	138
Стяжка усиленная (B3.99)	31

Т

Труба для кабелей (UR50)	79
Труба для рулонов (UT03)	80
Тумба ДСП 500x500 (B3.54)	84
Тумба с дверцами ДВП (H=415) (B3.54)	44

Тумба с дверцами металлическими (В3.54)	44
Тумба с дверцами пластик (Н=415) (В3.54)	44

У

Уголок (АF00)	155
Удлинитель рекламный 460 (Е3.03)	138
Удлинитель стойки (В3.03)	46

Ф

Фиксатор (В3.97)	19
Фиксатор винтовой опоры (UB00)	19
Фиксатор кронштейнов (LU90)	20
Фиксатор стенки задней В3 (В3.97)	21
Фриз 200x400 (без светильника) (UL45)	38
Фриз рекламный декоративный (UL40)	38
Фриз рекламный декоративный (без светильника) (UL40)	38
Фриз рекламный наклонный (3 светильника) (UL50)	39
Фриз рекламный наклонный (без светильника) (В3.47)	39
Фриз рекламный наклонный (В3.47)	39
Фруктово-овощной стенд (Е2.40)	135
Фруктово-овощной стенд (Е2.20)	133

Х

Хомут стяжки 30x15 (В3.151)	87
-----------------------------------	----

Ц

Цветочный дисплей 1400x800x1000 (UN12)	82
Цветочный дисплей 1800x800x1000 (UN12)	82
Цветочный дисплей угловой 1400x800x800 (UN12)	81

Ш

Штанга (В3.152)	87
-----------------------	----

Щ

Щит эконом-панели МДФ 2400 (С1.42)	123
Щит эконом-панели МДФ для колонны 2400x650 (С1.41)	123

Э

Эконом-панель (В3.46)	25
Эконом-панель верхняя (В3.46)	25
Экспозитор для смесителей вертикальный (В3.78)	52
Экспозитор для смесителей наклонный (В3.78)	52
Экспозитор торцевой 1700x500 (UN52)	99

Я

Ящик базовый выкатной 160 (В3.59)	41
Ящик базовый выкатной 265 (В3.59).....	41

опытный завод

МИКРОН

182107, Россия, Псковская область,
г. Великие Луки, ул. Гоголя, д. 5

8 (800) 505 25 20 +7 (81153) 929 78

sales@ozm.ru

www.ozm.ru

