



АО «ОЗ «Микрон»



АССОЦИАЦИЯ
ПРОИЗВОДИТЕЛЕЙ СТЕЛЛАЖЕЙ
И СКЛАДСКОГО ОБОРУДОВАНИЯ

Система менеджмента
сертифицирована Русским Регистром

ПАСПОРТ

Мебель для предприятий торговли

Стеллажи серии К25

ГОСТ 26756-2016
ТУ 5624-006-41587750-2014

Заказчик:

г. Великие Луки
2021

Уважаемые партнёры!

Благодарим Вас за приобретение продукции акционерного общества «Опытный завод «Микрон».

Паспорт на мебель для предприятий торговли, стеллажи серии К25 (далее – стеллажи, изделие, Оборудование), содержит описание, принцип использования, а также технические характеристики и другие данные, которые необходимы для правильной эксплуатации стеллажей.

АО «ОЗ «Микрон» (далее по тексту предприятие-изготовитель) постоянно улучшает свои изделия, поэтому возможны изменения комплектующих компонентов и конструктивных решений с сохранением или улучшением функциональных характеристик стеллажей.

Примечание - При пользовании настоящим паспортом целесообразно проверить действие ссылочных стандартов в информационной системе общего пользования - на официальном сайте Федерального агентства по техническому регулированию и метрологии в сети Интернет или по ежегодному информационному указателю «Национальные стандарты», который опубликован по состоянию на 1 января текущего года, и по выпускам ежемесячного информационного указателя «Национальные стандарты» за текущий год. Если заменен ссылочный стандарт, на который дана недатированная ссылка, то рекомендуется использовать действующую версию этого стандарта с учетом всех внесенных в данную версию изменений. Если заменен ссылочный стандарт, на который дана датированная ссылка, то рекомендуется использовать версию этого стандарта с указанным выше годом утверждения (принятия). Если в ссылочный стандарт, на который дана датированная ссылка, внесено изменение, затрагивающее положение, на которое дана ссылка, то это положение рекомендуется применять без учета данного изменения. Если ссылочный стандарт отменен без замены, то положение, в котором дана ссылка на него, рекомендуется принять в части, не затрагивающей эту ссылку.

ВНИМАНИЕ!

В целях правильной эксплуатации Оборудования и обеспечения безопасности, внимательно прочтите этот документ.

СВЕДЕНИЯ О СЕРТИФИКАЦИИ

1. Стеллажи изготовлены в соответствии с ГОСТ 26756-2016 и ТУ 5624-006-41587750-2014.

2. На предприятии внедрена и применяется Система менеджмента качества, что подтверждено Ассоциацией по сертификации «Русский Регистр».

ОСНОВНЫЕ СВЕДЕНИЯ ОБ ИЗДЕЛИИ И ТЕХНИЧЕСКИЕ ХАРАКТЕРИСТИКИ

Стеллажи предназначены для оснащения продовольственных, промтоварных и универсальных магазинов, «супермаркетов», «гипермаркетов», холодильных камер, обладающих универсальной конструкцией в сочетании с широким ассортиментом деталей, позволяющим создать интерьер торгового зала в соответствии с условиями и пожеланиями заказчика (потребителя).

Оборудование предназначено для эксплуатации в крытых помещениях с твердым покрытием полов. Допустимая температура воздуха для эксплуатации стеллажей от минус 30 °С до плюс 40 °С, влажность воздуха не более 80 %.

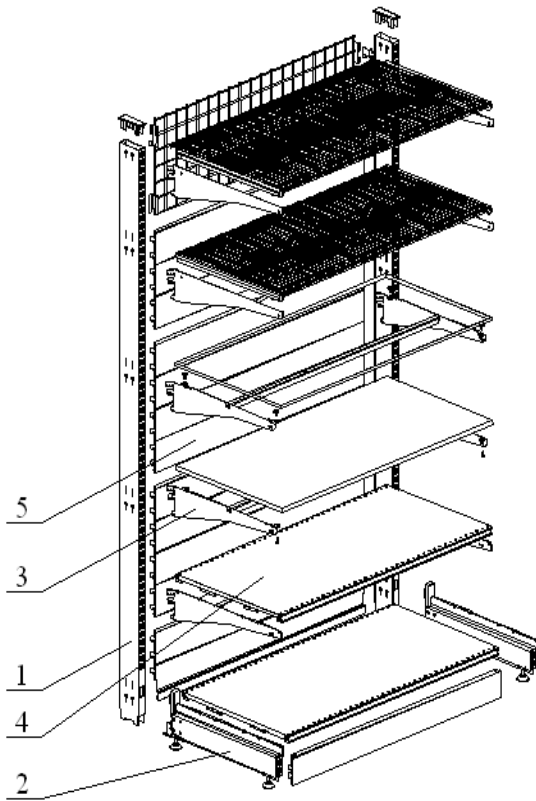
Климатическое исполнение и категория элементов стеллажа соответствуют УХЛ 4.2 ГОСТ 15150.

При соблюдении условий эксплуатации, транспортирования и хранения срок службы стеллажей — 10 лет с момента изготовления.

Стеллажи состоят из секций, собранных из отдельных элементов конструкции (рисунок 1). Основные параметры стеллажей должны соответствовать данным, указанным в таблице 1.

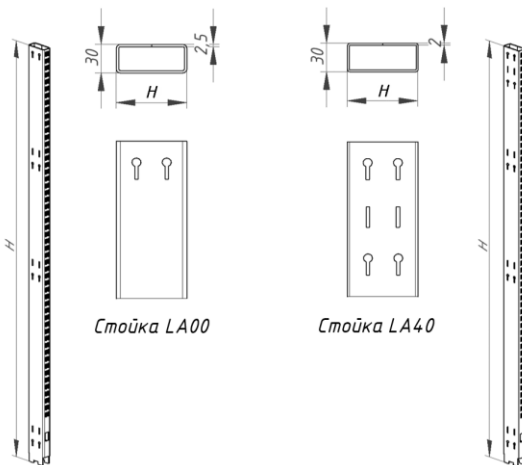
Комплектность стеллажа зависит от заказа потребителя на основании каталога предприятия.

Стеллаж поставляется заказчику в разобранном виде. Для получения электронной версии каталога зайдите на сайт производителя www.ozm.ru, раздел – каталоги.



- 1 – Стойка
- 2 – База
- 3 – Кронштейн
- 4 – Полка
- 5 – Стенка

Рисунок 1 – Основные элементы стеллажей



Стойка LA00

Стойка LA40

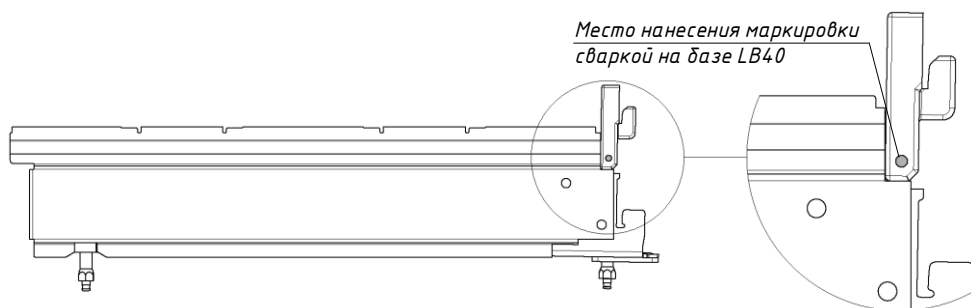
Стойки представлены в двух ключевых исполнениях: с толщиной металла 2,5 мм (серия LA00) и толщиной 2,0 мм (серия LA40).

Для зрительного отличия одной серии от другой в верхней части стойки LA40 добавлена дополнительная перфорация.

Таблица 1 – Основные параметры элементов стеллажей

Поз.	Наименование параметра	Значение параметров элементов стеллажей, мм	
	Длина секции	665; 1000; 1250; 1330	
1	<u>Стойка</u> ширина высота шаг перфорации	70; 80; 90; 110 1000 – 4500 с шагом 100 25	
2	<u>База</u> длина высота	300; 400; 500; 600; 700; 800 110	
3	<u>Кронштейн</u> длина угол установки	300; 400; 500 0°; -10°; -20°	500; 600; 700 0°
4	<u>Полка</u> ширина длина	300; 400; 500; 600; 700; 800 665; 1000; 1250; 1330	
5	<u>Стенка задняя</u> высота длина	300; 400 665; 1000; 1250; 1330	

Для монтажа стоек LA00 подходят базы LB00, а для облегченных стоек LA40 – базы соответствующей серии LB40. Для визуального отличия баз одной серии от другой на захвате базы LB40 нанесена специальная маркировка при помощи сварки:



Примечание: не допускается использование баз Light-серии LB40 со стойками LA00 и наоборот: баз серии LB00 со стойками Light-серии LA40.

МОНТАЖ СТЕЛЛАЖНОГО ОБОРУДОВАНИЯ

Монтаж стеллажей, подключение электрооборудования должны выполняться квалифицированными работниками, имеющими необходимые инструменты, в соответствии с инструкцией по монтажу завода-изготовителя.

Для получения электронной версии инструкции по монтажу зайдите на сайт производителя www.ozm.ru, раздел – каталоги.

ГРУЗОПОДЪЁМНОСТЬ СТЕЛЛАЖЕЙ

Грузоподъёмность стеллажей рассчитывается для конкретной комплектации в зависимости от высоты стеллажа, ширины стойки, количества и глубины навесных полок и места расположения полок по высоте. Информацию о грузоподъёмности стеллажей можно получить из приложения А, или на заводе-изготовителе. Допустимый прогиб полки равен $1/200$ ее длины, допустимое отклонение стойки равно $1/45$ ее высоты.

ПРАВИЛА ЭКСПЛУАТАЦИИ

Оборудование предназначено для эксплуатации в закрытых помещениях с твёрдым покрытием полов, без уклонов и неровностей более 20 мм на длине линии установки стеллажей.

Перестановка и перемещение стеллажей допускается только в разобранном виде.

Проведение работ по монтажу и ремонту элементов подсветки производится при отключённом напряжении, лицом, имеющим право допуска для работы с электрооборудованием.

Не допускается ударных механических воздействий на стеллаж.

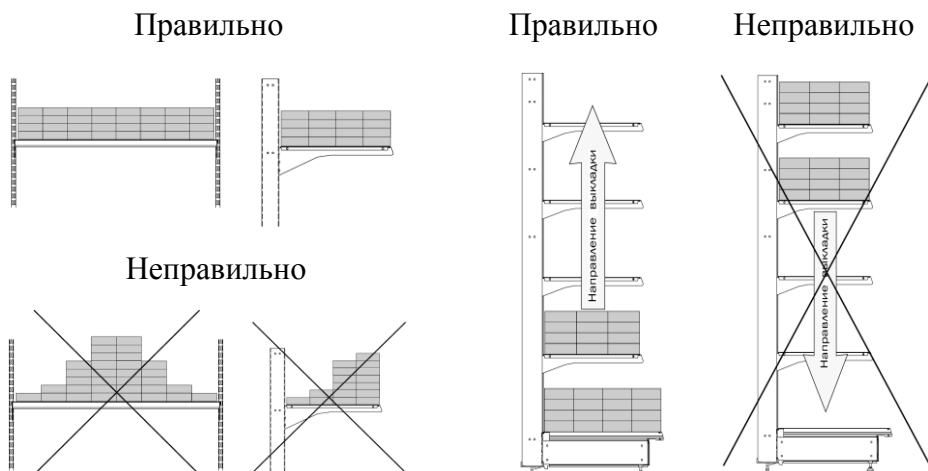
Запрещается:

-устанавливать элементы конструкции стеллажа с нарушением инструкции по монтажу;

-перегружать элементы стеллажа сверх установленных допустимых нагрузок;

-механически переделывать части конструкции стеллажа.

Нагрузка на полки стеллажа должна быть равномерной по всей площади полки:



КОМПЛЕКТНОСТЬ

Комплектность стеллажа соответствует спецификации, являющейся Приложением к Договору поставки.

Стеллаж поставляется заказчику в разобранном виде.

УПАКОВКА И ТРАНСПОРТИРОВАНИЕ

Упакованные элементы конструкции стеллажей могут транспортироваться любым видом транспорта в соответствии с правилами перевозки, действующими на данном виде транспорта.

Транспортирование и хранение деталей стеллажей должны осуществляться в крытом помещении (кузове), защищенном от прямого воздействия атмосферных осадков, на деревянных поддонах, брусах или стеллажах.

Изделия следует хранить в крытых помещениях при температуре не ниже минус 15 °С и относительной влажности воздуха от 45 % до 70 % в условиях, исключающих их повреждение и загрязнения.

ГАРАНТИЙНЫЕ ОБЯЗАТЕЛЬСТВА

-**Изготовитель** гарантирует соответствие качества стеллажного **Оборудования** требованиям технических условий и ГОСТ 26756-2016, при соблюдении **Заказчиком** требований к транспортированию, хранению, монтажу, эксплуатации.

-**Изготовитель** гарантирует соответствие поставляемого стеллажного оборудования заявленным техническим характеристикам.

-Гарантийный срок эксплуатации – 24 месяца со дня подписания акта ввода **Оборудования** в эксплуатацию, но не более 30 месяцев со дня отгрузки с завода – изготовителя.

-При внесении **Заказчиком** несогласованных письменно с **Изготовителем** любых конструктивных изменений в **Оборудование**, **Изготовитель** не несет ответственность за прочностные и иные технические характеристики **Оборудования** и может отказать в предоставлении гарантийных обязательств **Заказчику**, если в результате осмотра **Изготовителем** и **Заказчиком** будет выявлено, что данные действия **Заказчика**, а также третьих лиц, стали результатом неисправности **Оборудования**. В этом случае, отказ **Изготовителя** в предоставлении гарантийных обязательств может быть, как по конкретной зоне **Оборудования**, так и по **Оборудованию** в целом – в зависимости от характера неисправности.

-Гарантия распространяется на все случаи выхода из строя стеллажного **Оборудования**, вызванные производственными дефектами или применением материалов и комплектующих ненадлежащего качества.

-В случае выхода из строя или выявления скрытых недостатков (дефектов) **Оборудования** в течение Гарантийного срока **Изготовитель** обязуется самостоятельно за свой счет произвести ремонт или замену неисправного **Оборудования** в течение 30 (тридцати) календарных дней с даты подписания акта выхода из строя **Оборудования**, за исключением узлов и деталей, поставка которых по производственным или технологическим причинам может превышать указанный срок. Для таких узлов и деталей срок поставки согласовывается дополнительно.

-Факт выхода из строя или выявления скрытых недостатков (дефектов) **Оборудования** в период его Гарантийного срока фиксируется актом, подписанным членами Комиссии, состоящей из сотрудников **Заказчика** и **Изготовителя**. В случае неявки (без

уважительной причины) представителей **Изготовителя** по вызову **Заказчика** в течение 5 (пяти) рабочих дней с момента получения **Изготовителем** соответствующего вызова, акт составляется **Заказчиком** в одностороннем порядке, при этом в состав соответствующей Комиссии должно входить не менее 2 (двух) человек.

-В случае, если по прибытию представителей **Изготовителя** выяснится, что случай не гарантийный, **Заказчик** обязан возместить **Изготовителю** расходы (авиа-, ж/д билеты, проживание), связанные с выездом представителей **Изготовителя** к **Заказчику** (по предъявлению подтверждающих документов), а также оплатить работы по ремонту **Оборудования**.

Гарантия на Оборудование не распространяется в следующих случаях:

-Температура окружающего воздуха в помещении с эксплуатируемым **Оборудованием** менее минус 30 °С, более плюс 40 °С, влажность воздуха более 80 %.

-Несоблюдение требований настоящего паспорта.

-Использование **Оборудования** не по назначению.

-Внесение **Заказчиком** изменений в конструкцию **Оборудования** без согласования с **Изготовителем**.

-Замена оригинальных элементов на неоригинальные без согласования с **Изготовителем**.

-Проведение ремонтных работ, выполняемых **Заказчиком** самостоятельно, без согласования с **Изготовителем**.

-Наличие на элементах **Оборудования** следов механических повреждений и/или следов ударных нагрузок.

-Естественного износа декоративно-защитного покрытия элементов **Оборудования** в процессе эксплуатации.

-Эксплуатация **Оборудования** специалистами **Заказчика**, не изучившими данный паспорт, ГОСТ 26756-2016.

-Выход из строя (поломка) **Оборудования** при транспортировке.

-Выход из строя (поломка, повреждение и т.п.) **Оборудования** при проведении разгрузочных работ и хранении.

-Повреждение **Оборудования** из-за пожара, наводнения или других стихийных бедствий.

Изготовитель не несет ответственности в следующих случаях:

-От **Изготовителя** не может быть потребовано возмещение убытков, связанных с простоем **Оборудования** во время проведения работ по гарантийному ремонту и/или замене неисправного **Оборудования**.

-**Изготовитель** не несет ответственности за технические характеристики **Оборудования** и безопасность его эксплуатации в случае нарушений требований руководства по эксплуатации, инструкции по монтажу, а также отсутствия акта ввода в эксплуатацию (акта сдачи-приемки) смонтированных стеллажей, подписанных монтажной и эксплуатирующей организациями.

-**Изготовитель** не несет ответственности за безопасность эксплуатации **Оборудования** в случае повреждения его элементов.

-**Изготовитель** не несет ответственности за безопасность эксплуатации **Оборудования** в случае превышения **Заказчиком** заявленных технических характеристик.

СВЕДЕНИЯ ОБ УТИЛИЗАЦИИ

Элементы конструкции стеллажей опасности для окружающей среды не представляют.

По окончании срока службы элементы стеллажей подлежат утилизации в обычном порядке.

Утилизация отработавших ламп светильников производится региональными специализированными службами.

СВИДЕТЕЛЬСТВО О ПРИЕМКЕ

СВИДЕТЕЛЬСТВО О ПРИЕМКЕ

наименование изделия

обозначение

изготовлен и принят в соответствии с обязательными требованиями
ТУ 5624-006-41587750-2014 и признан годным для эксплуатации

Начальник ОТК

МП

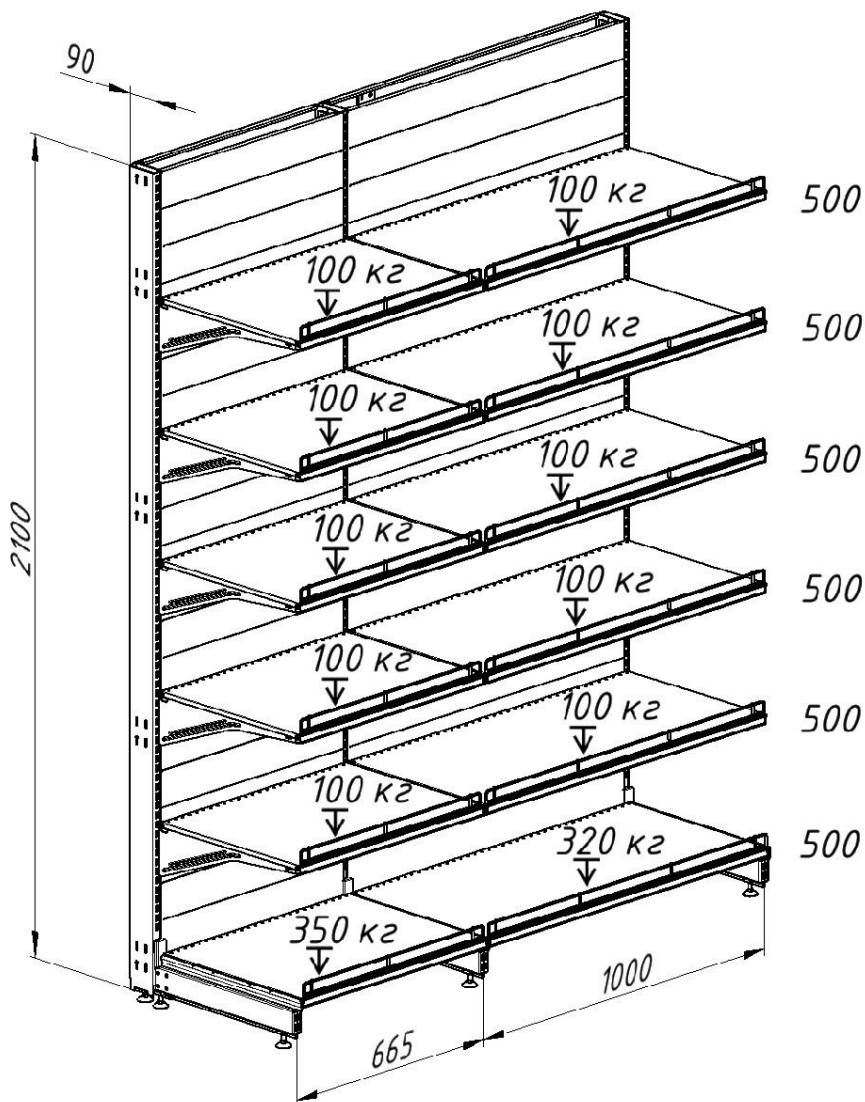
личная подпись

расшифровка подписи

год, месяц, число

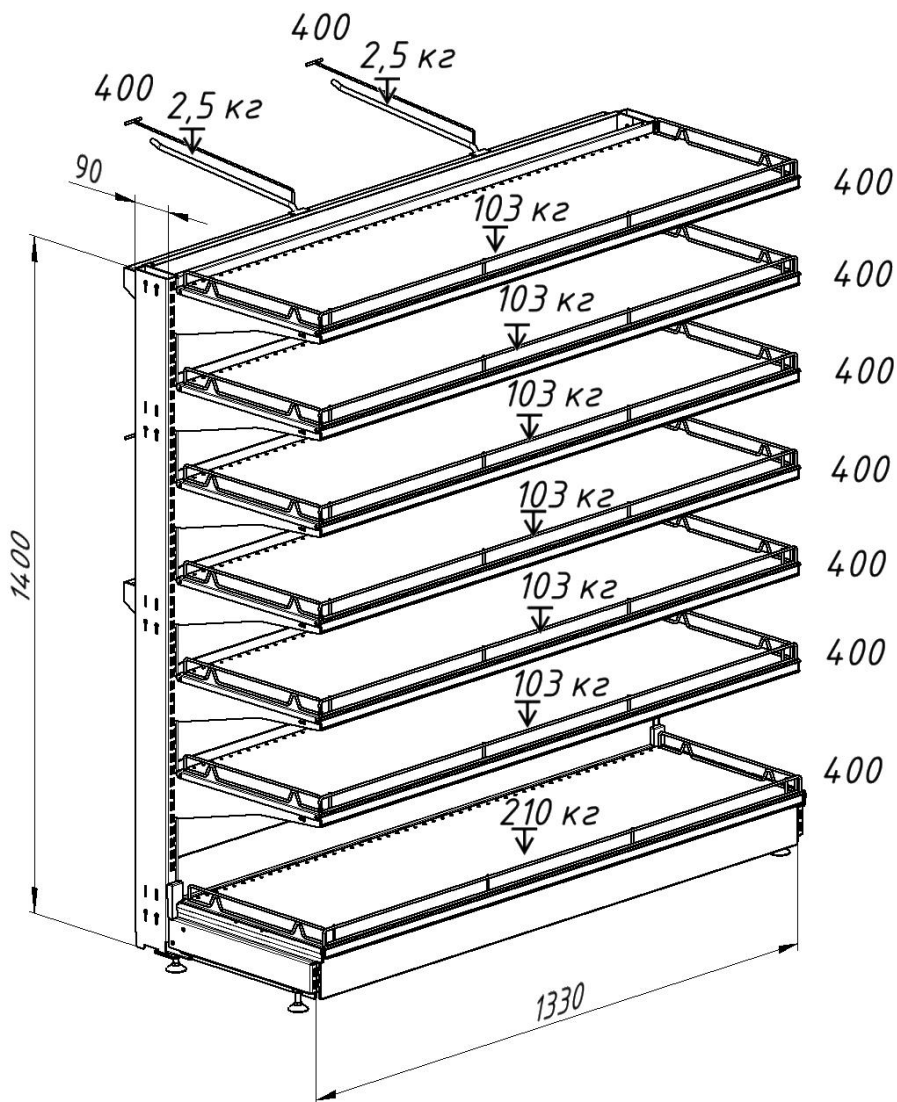
Приложение А - нагрузка на стеллаж

Стеллажи серии К25 - торцевой



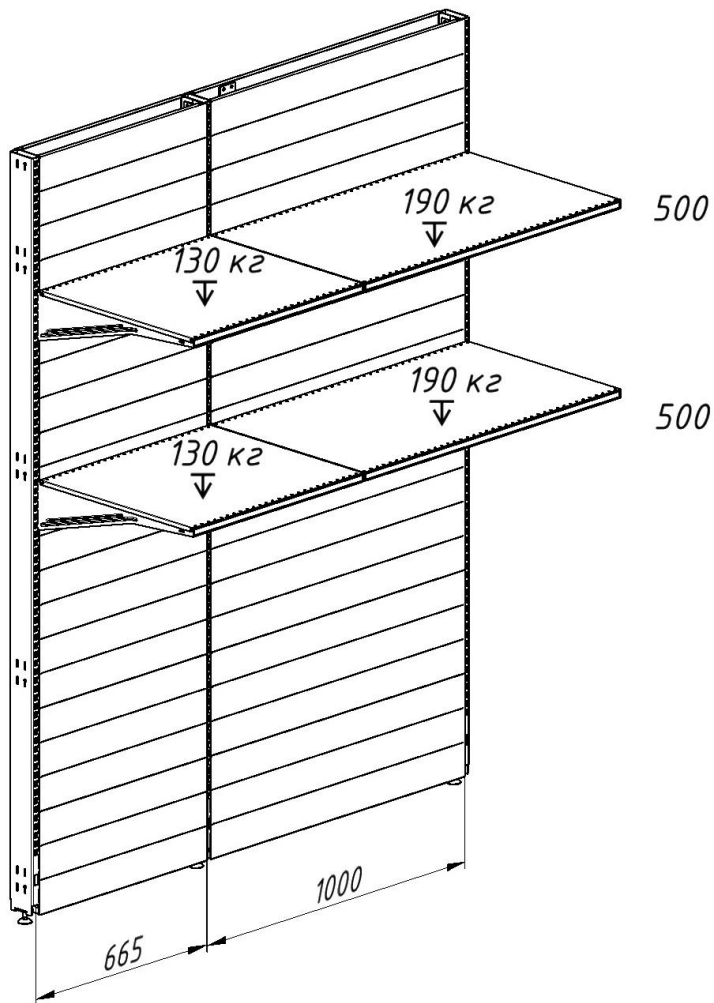
Приложение А - нагрузка на стеллаж

Стеллаж серии К25 - прикассовый



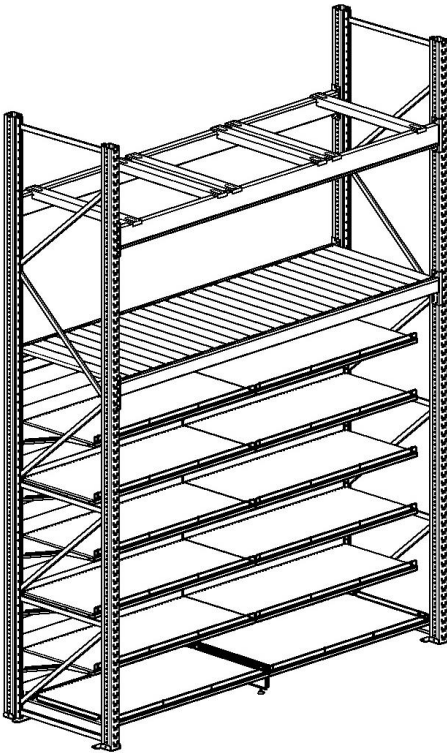
Приложение А - нагрузка на стеллаж

Стеллажи серии К25 - торцевой навесной



Приложение А -нагрузка на стеллаж

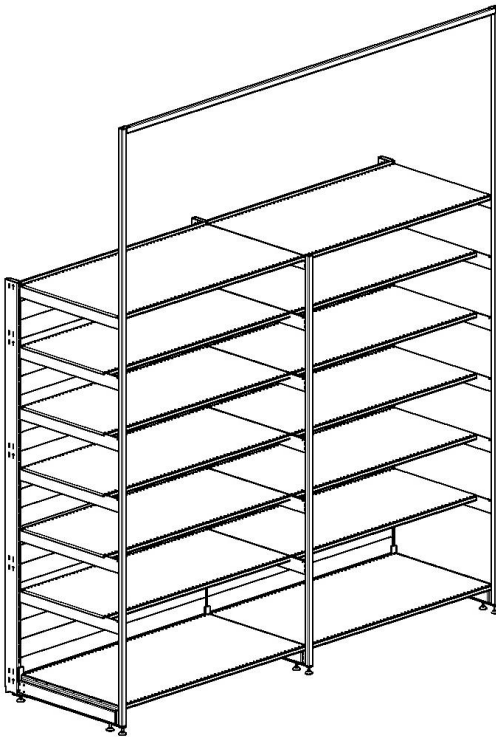
Стеллажи серии G50; K25 - интеграция



	Нагрузка на навесную полку 600, кг	Нагрузка на навесную корзину 600, кг	Нагрузка на штангу, кг	Нагрузка на базовую полку 600, кг	Общая нагрузка на секцию, кг
V+3	165			280	775
V+4	160			280	920
V+5	130			280	930
V+6	105			280	910
V+7	70			280	770
V+4*	140			280	840
V+5*	115			280	855
V+1	280			280	560
P+2	280				560
P+3	200				600
V+2HK+4 шт		150	90		660
V+1HK+4+2 шт	90	150	60		630
V+1HK+5+1 шт	90	150	60		660
V+3HK+2	125	125			625
V+1HK+4	135	135			675
V+1HK+5	110	110			660
V+1HK+6	90	90			630
V+2HK+4	105	105			630
V+2HK+3	135	135			675
V+3HK+3	110	110			660
V+4HK+1	130	130			650
1BK+5	105				725
1BK+4	145				580
2BK+3	160				480
2BK+4	120				480
3BK+2	225				450
2BK+4 шт			120		480
2BK+2HK+2	115	115			460
2BK+1HK+2	165	150			480
3BK+1HK+1	210	150			360

Приложение А -нагрузка на стеллаж

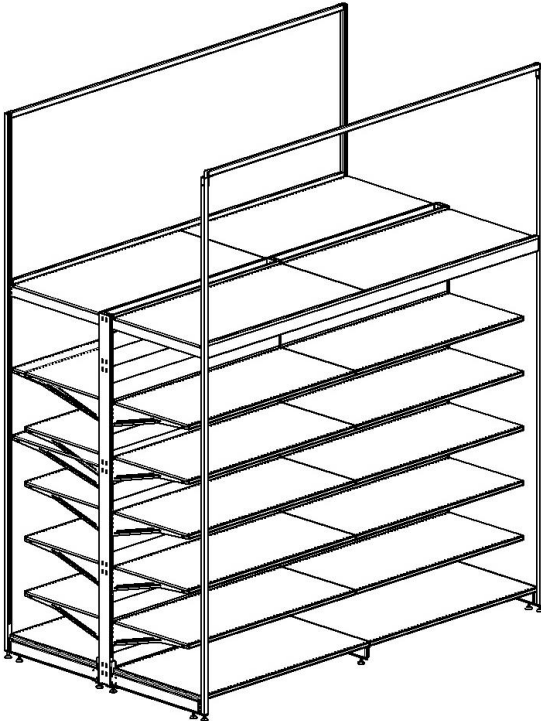
Стеллаж серии К25 - с усиленным фризом



	Нагрузка на навесную полку 600, кг	Нагрузка на навесную корзину 600, кг	Нагрузка на штангу, кг	Нагрузка на базовую полку 700, кг	Нагрузка на верхнюю полку 700, кг	Общая нагрузка на секцию, кг
B+3	110			340	340	890
B+4	100			340	340	1080
B+5	80			340	340	1080
B+6	65			340	340	1070
B+7	45			340	340	995
B+4*	95			340	340	1060
B+5*	75			340	340	1055
B+1	260			340	340	940
P+2	150				340	640
P+3	100				340	640
B+2HK+4 шт		100	60		340	780
B+1HK+4+2 шт	60	100	40		340	760
B+1HK+5+1 шт	60	100	40		340	780
B+3HK+2	80	80			340	740
B+1HK+4	85	85			340	765
B+1HK+5	70	70			340	760
B+1HK+6	55	55			340	725
B+2HK+4	65	65			340	730
B+2HK+3	85	85			340	765
B+3HK+3	70	70			340	760
B+4HK+1	85	85			340	765
1BK+5	70				340	690
1BK+4	95				340	720
2BK+3	105				340	655
2BK+4	75				340	640
3BK+2	145				340	630
2BK+4 шт			80		340	660
2BK+2HK+2	75	75			340	640
2BK+1HK+2	105	105			340	655
3BK+1HK+1	140	140			340	620

Приложение А – нагрузка на стеллаж

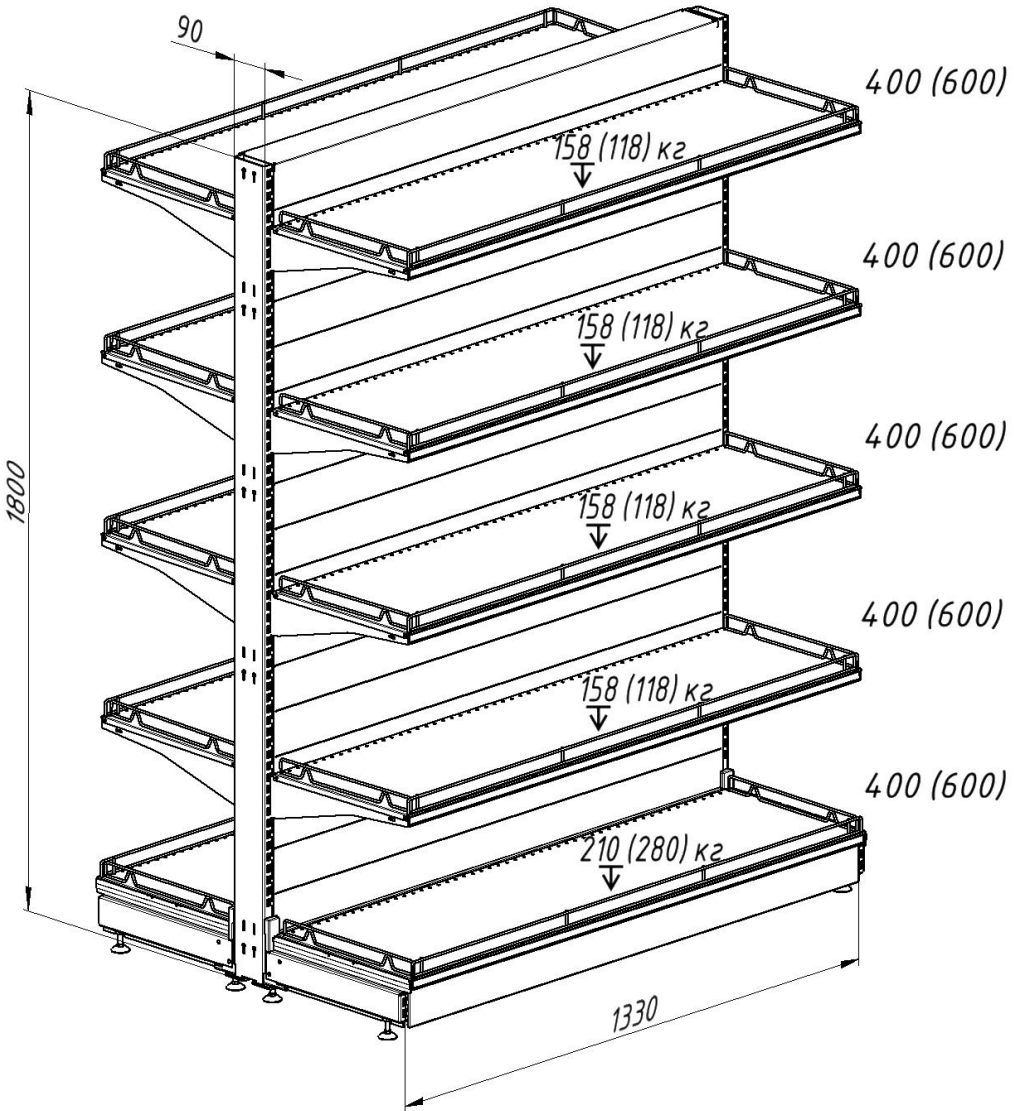
Стеллажи серии К25 – островной с фризом усиленным



	Нагрузка на навесную полку 600, кг	Нагрузка на навесную корзину 600, кг	Нагрузка на штангу, кг	Нагрузка на базовую полку 700, кг	Нагрузка на верхнюю полку 700, кг	Общая нагрузка на секцию, кг
B-3	125			340	340	1085
B-4	130			340	340	1200
B-5	110			340	340	1230
B-6	85			340	340	1190
B-7	55			340	340	1065
B-4*	115			340	340	1140
B-5*	95			340	340	1155
B-1	280			340	340	960
P-2	185				340	710
P-3	125				340	715
B-2H-4 1ур		125	75		340	890
B-3H-4:2 1ур	75	125	50		340	865
B-3H-5:1 1ур	75	125	50		340	890
B-3H-2	100	100			340	840
B-3H-4	110	110			340	890
B-3H-5	90	90			340	880
B-3H-6	75	75			340	865
B-2H-4	85	85			340	850
B-2H-3	110	110			340	840
B-2H-3	90	90			340	880
B-4H-1	105	105			340	865
1H-5	85				340	765
1H-4	115				340	800
2H-3	130				340	730
2H-4	95				340	720
3H-2	185				340	710
2H-4 1ур			100		340	740
2H-2H-2	90	90			340	700
2H-3H-2	135	135			340	745
3H-3H-1	175	175			340	690

Приложение А - нагрузка на стеллаж

Стеллаж серии К25 - островной



ДЛЯ ЗАМЕТОК



182107, Псковская обл.,
г. Великие Луки, ул. Гоголя, д.5

Отдел продаж:
Тел.: 8 800 505 25 20
+7 499 681 05 90
+7(81153) 9-29-78
sales@ozm.ru

Приемная:
Тел.: +7 981 350 23 13
+7(81153) 9-29-50
micron@ozm.ru

www.ozm.ru