

МЕЗОНИННЫЙ СТЕЛЛАЖ

MULTILEVEL SHELVING

ОБЩИЕ СВЕДЕНИЯ - GENERAL INFORMATION

Мезонинный стеллаж - это складская многоэтажная стеллажная система, устанавливаемая на складах, где необходимо увеличить полезную складскую площадь за счет высоты помещения в зоне, предназначенной для ручной обработки штучных грузов, а также грузов на поддонах.

Мезонинные конструкции изготавливаются на базе стандартных полочных и фронтальных стеллажей. Для обслуживания таких конструкций применяются лестницы с перилами, ограждения и ворота для транспортировки груза на этаж складской подъемной техникой (штабелеры, лифты, подъемники).

Мезонинная конструкция может быть легко разобрана и перенесена в другое место. Можно без труда изменить расстояния между полками и другие параметры под определенный груз.

Их широко применяют в складских комплексах, архивах, логистических и распределительных центрах и складах промышленных предприятий.

Multilevel shelving is a warehouse multi-storey shelving system, installed in warehouses where it is necessary to increase usable warehouse area through the height of the premises in the area intended for manual handling single-piece goods, as well as goods on pallets.

Multilevel constructions are manufactured on the base of standard long span and front shelving. To maintain such constructions stairs with banisters, fences and gates are used for transporting the goods on the level by the warehouse hoist machinery (stackers, elevators, etc.).

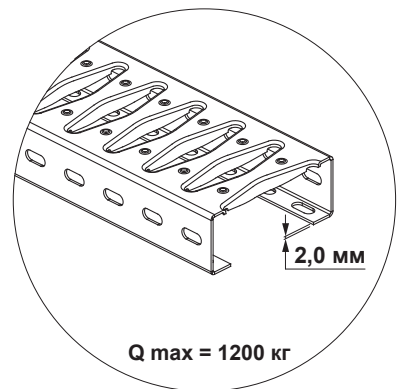
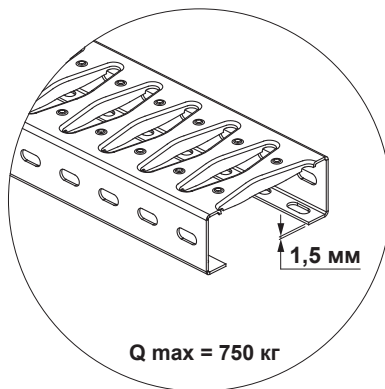
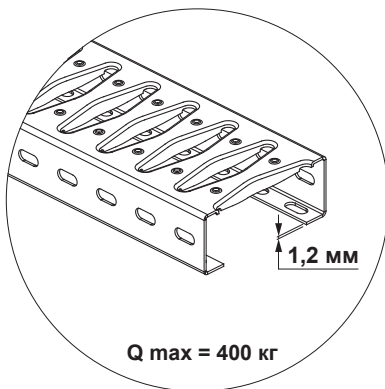
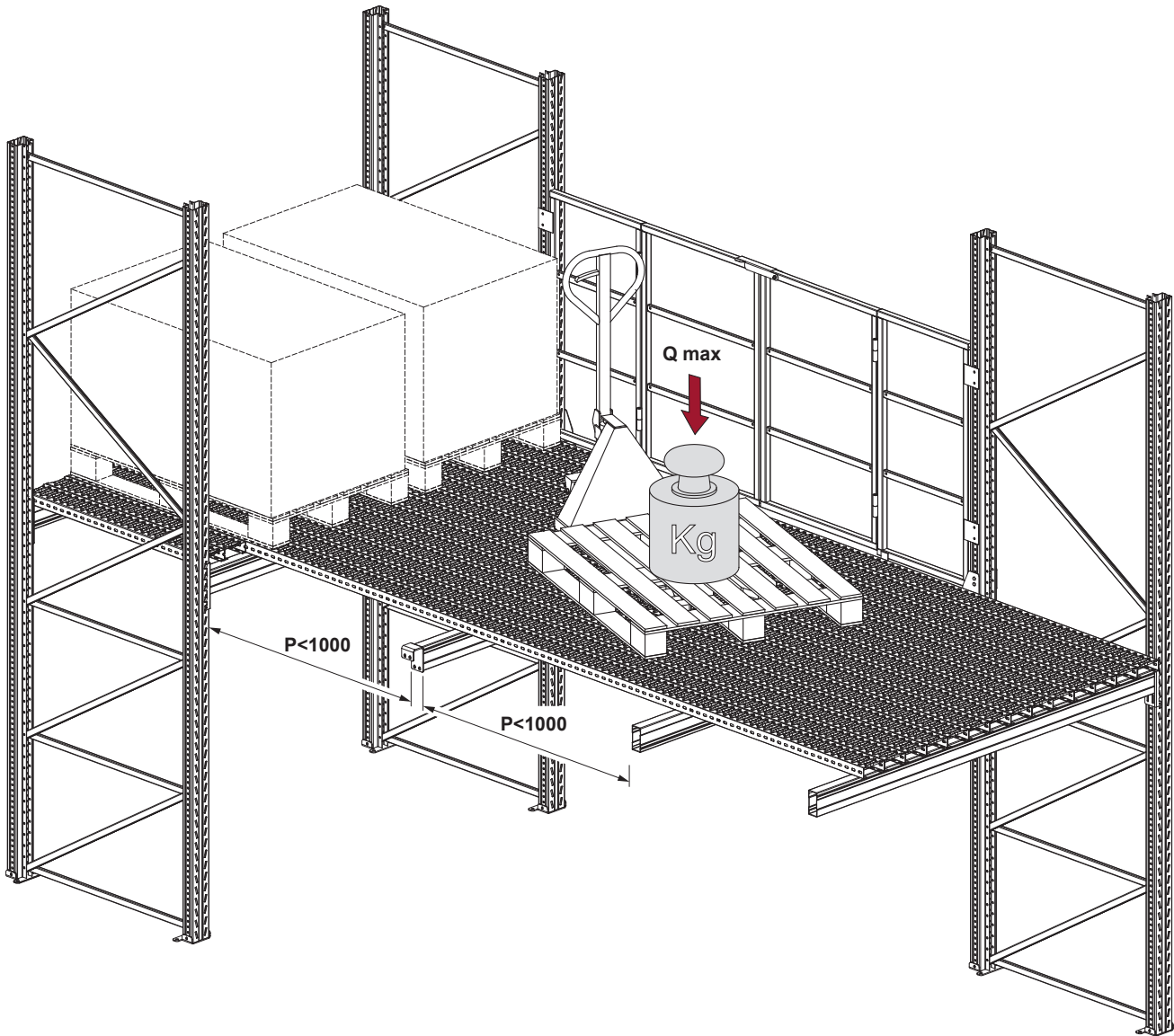
Multilevel construction can be easily dismantled and moved to the other location. You can easily change the distance between shelves and other parameters for the certain goods.

They are widely used in warehouses, archives, logistics and distribution centers and warehouses of industrial enterprises.

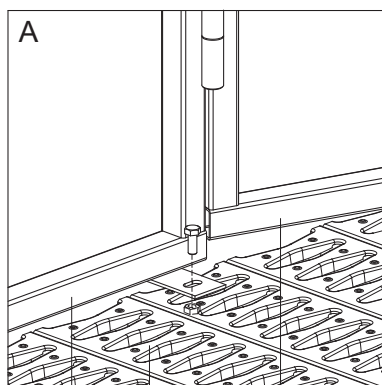
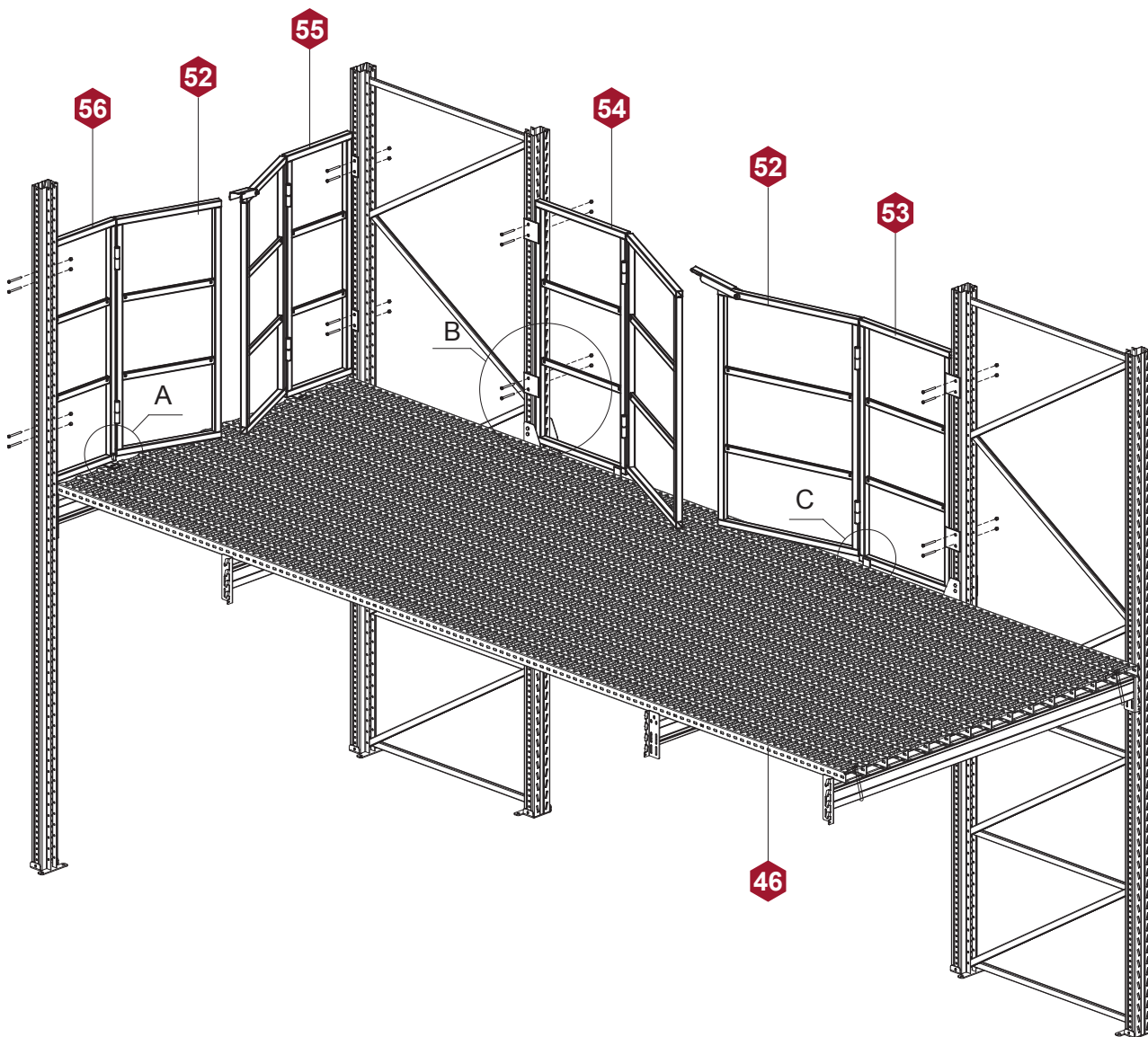


Изделия с указанными номерами позиций изображены на стр. 70-103.
Products with the indicated item numbers are shown on p. 70-103.

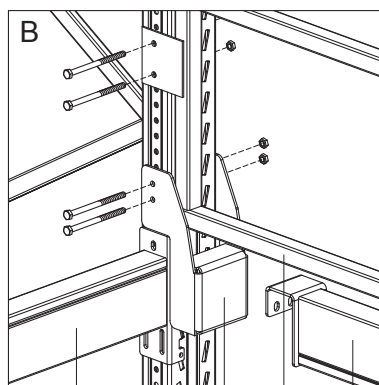
ГРУЗОПОДЪЕМНОСТЬ НАСТИЛА - DECKING LOAD CAPACITY



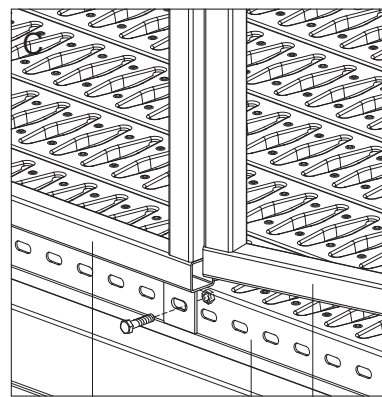
БОРОТА - GATE



56 46 52



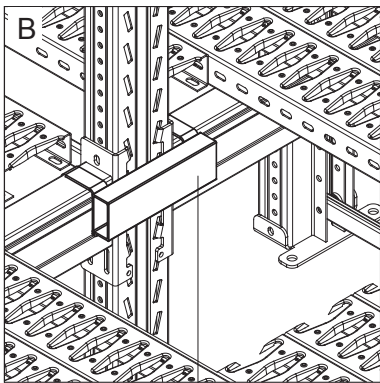
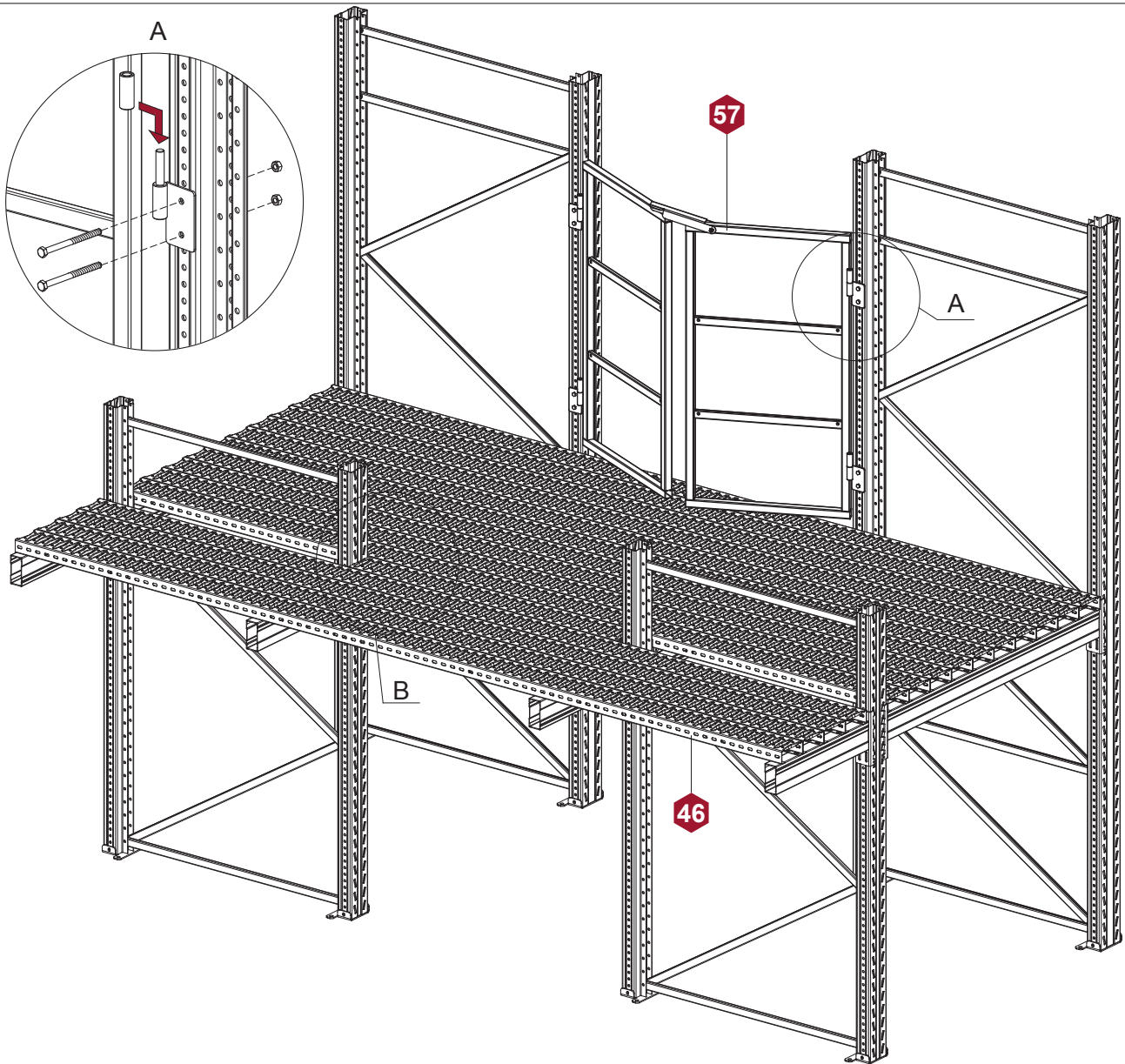
17 45 54 44



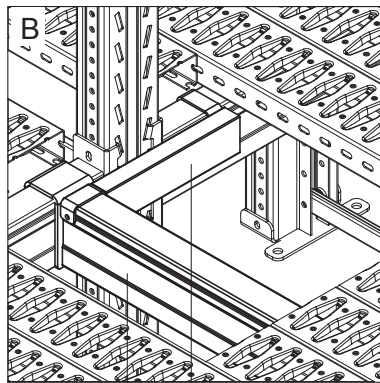
53 46 52

Изделия с указанными номерами позиций изображены на стр. 79-104.
 Products with the indicated item numbers are shown on p. 79-104.

БОРОТА - GATE



48

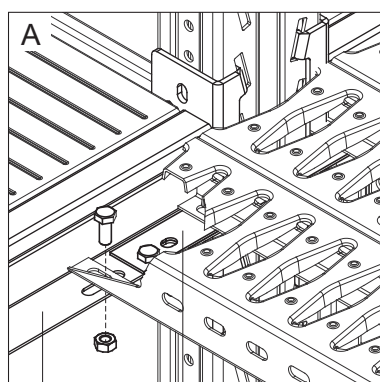
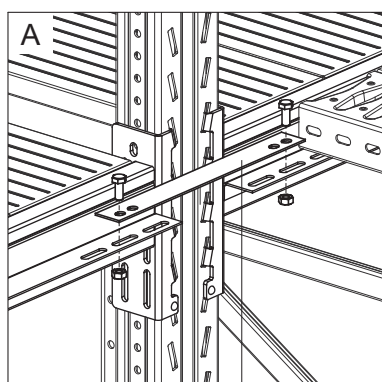
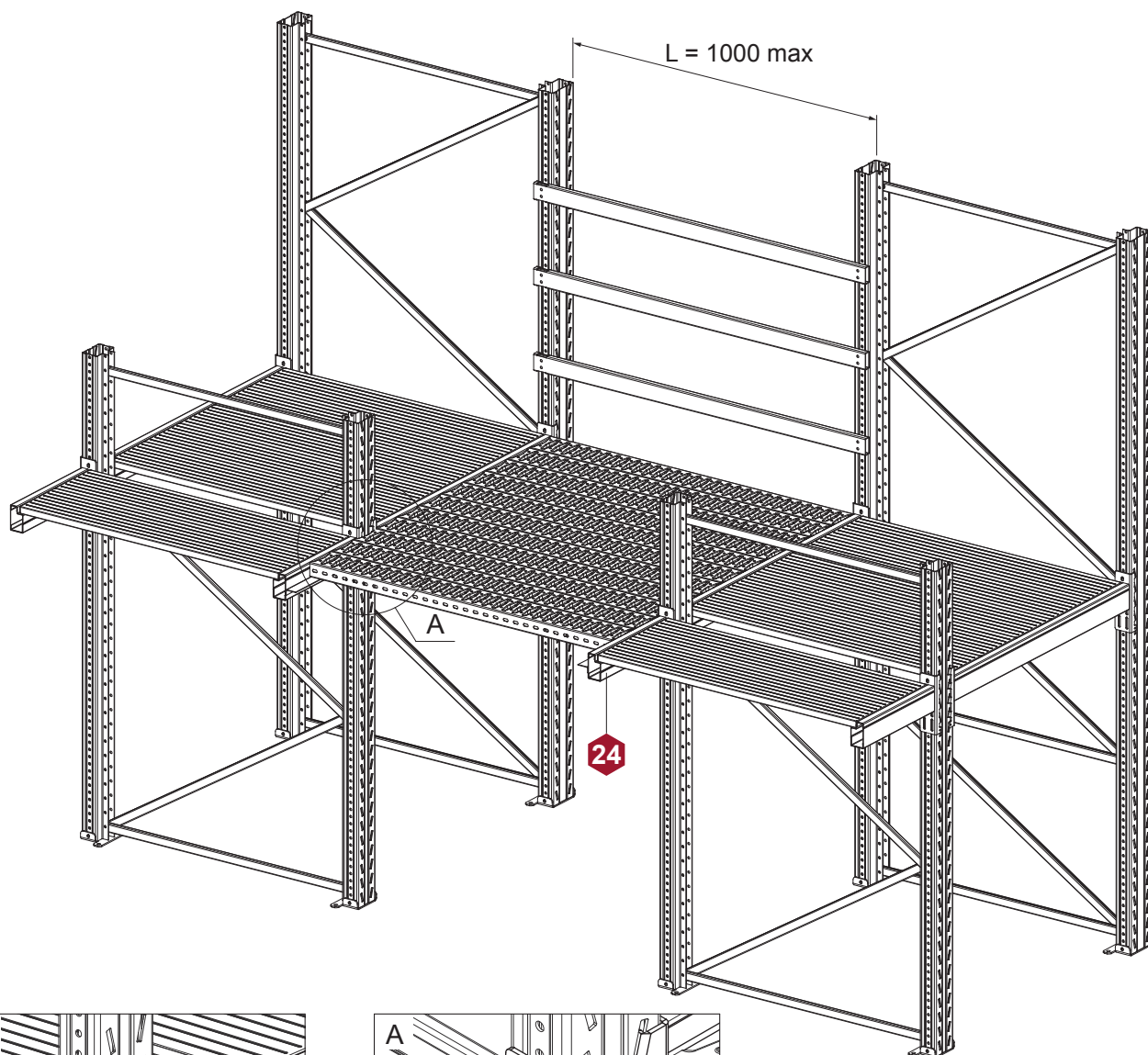


44

49

Изделия с указанными номерами позиций изображены на стр. 97-104.
 Products with the indicated item numbers are shown on p. 97-104.

БАЛКА МКГ С УГОЛКОМ - MGK BEAM WITH AN ANGLE ELEMENT



25

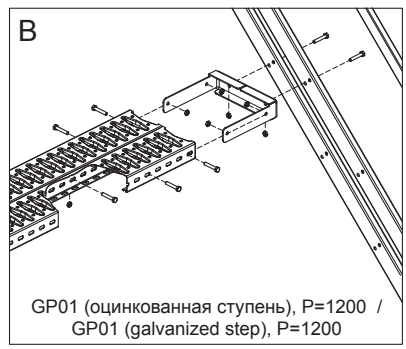
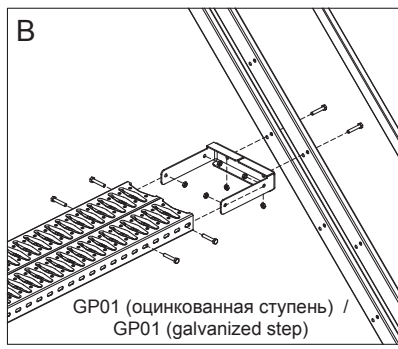
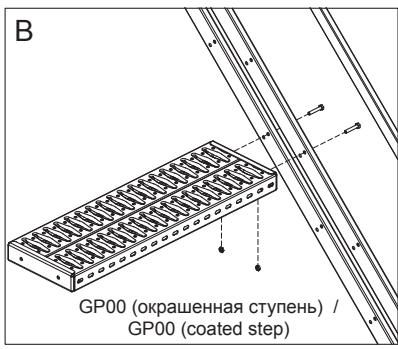
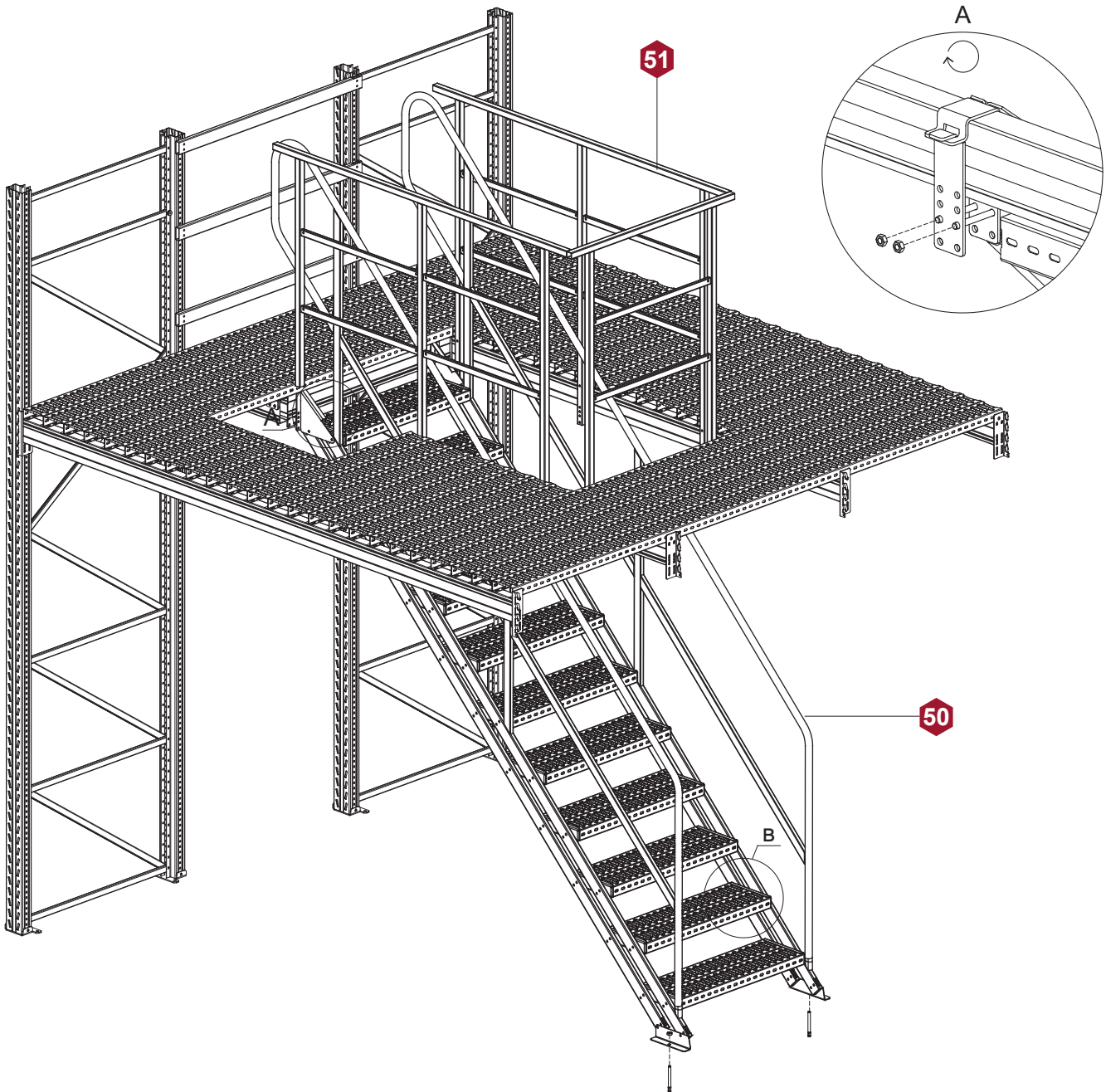
24

25

Балка и уголок (24, 25) предназначены для установки в проходах шириной до 1 м, с максимально допустимой нагрузкой 200 кг/м², где не используется грузоподъемная техника. Изделия с указанными номерами позиций изображены на стр. 88.

Beam and angle element (24, 25) are designed for the installation in the aisles up to 1 m wide, with maximum load capacity 200 kg/m², where lifting machines are not used. Products with the indicated item numbers are shown on p. 88.

ЛЕСТНИЦА И ОГРАЖДЕНИЕ ЛЕСТНИЦЫ - STAIR AND STAIR BARRIERS



Изделия с указанными номерами позиций изображены на стр. 99-101.
Products with the indicated item numbers are shown on p. 99-101.