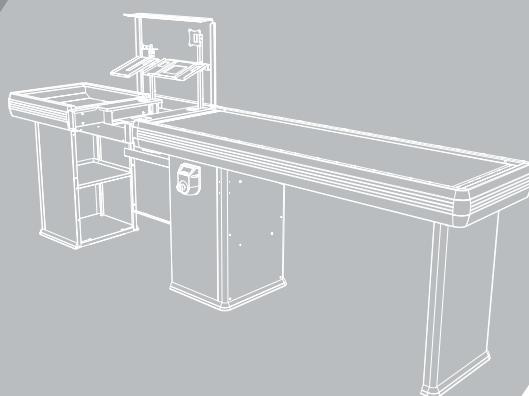
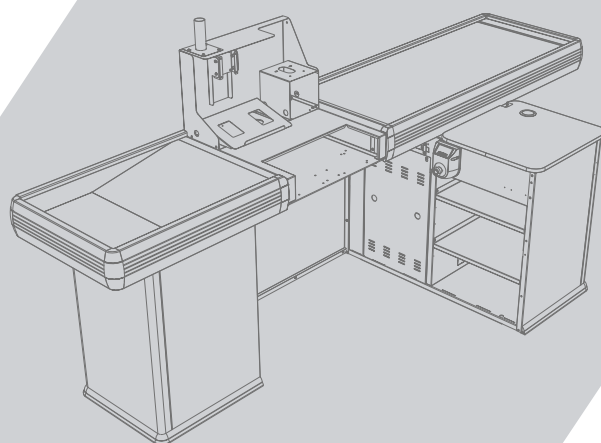
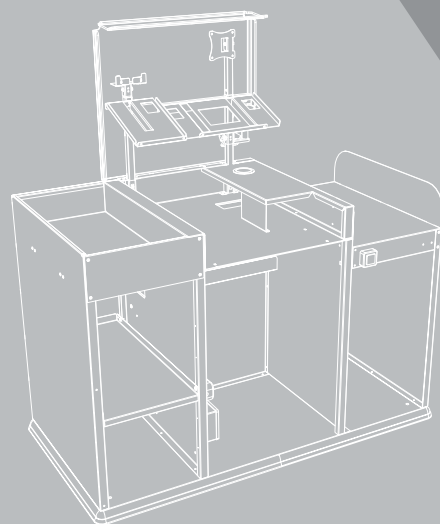
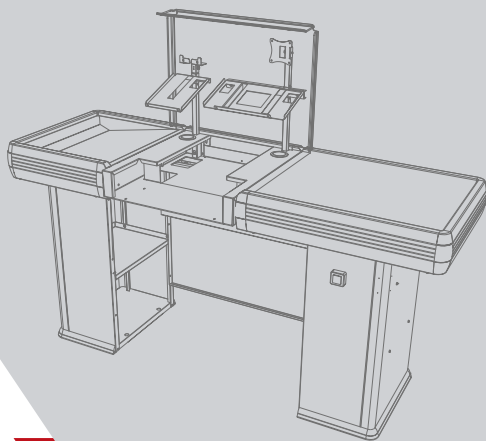


# КАССОВЫЕ БОКСЫ



**МИКРОН**

КАССОВЫЕ БОКСЫ



## Уважаемые коллеги и партнеры!

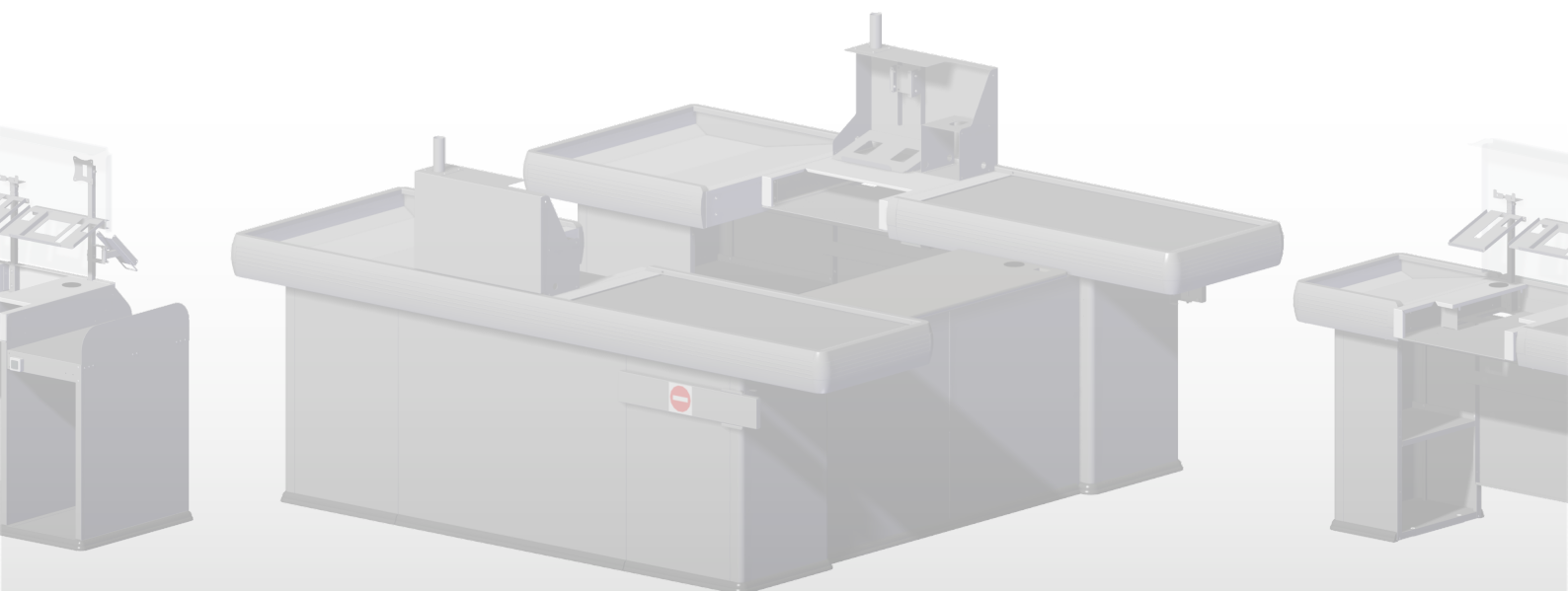
АО «ОЗ «Микрон» производит стеллажное оборудование с 1998 года.

Мы являемся ведущим предприятием по производству стеллажного, торгового оборудования, систем автоматизации, предназначенных для оснащения промышленных предприятий, складов различной ведомственной принадлежности и логистических центров, торговых сетей, универсальных и специализированных магазинов. Выпускаемая продукция, изготовленная в соответствии с положениями Производственной Системы «Микрон», обладает высоким уровнем качества.

**Представляем Вам линейку кассовых боксов Микрон, предназначенных для различных торговых объектов.**

Кассовые боксы – современное конструкторское решение для любого формата магазина. Это надежные, современные и эргономичные кассовые зоны, которые удачно сочетают в себе актуальный дизайн, функциональность и простоту в использовании.

Мы предлагаем индивидуальные комплексные решения, учитывая пожелания заказчика.





<b>Кассовые боксы.....</b>	<b>4</b>
Кассовый бокс 550x450x630 для КСО.....	5
Кассовый бокс SM 550x450x630 для КСО с задней стенкой.....	6
Экспресс-касса (с отв. под сканер весы) 900x600x1200.....	7
Экспресс-касса 900x670x1250 SM.....	8
Экспресс-касса 1500 DV.....	9
Кассовый бокс Микрон 600x1750 SM без транспортера.....	10
Кассовый бокс 1800 без транспортера (правый/левый).....	11
Кассовый бокс JDV 1800 без транспортера (правый/левый).....	12
Кассовый бокс 2300 (правый/левый) для доминатора.....	13
Кассовый бокс JDV 2300 (правый/левый) для доминатора.....	14
Кассовый бокс JDV 2300 (правый/левый).....	15
Кассовый бокс Микрон 600x2300 SM для табакошоп.....	16
Кассовый терминал 2300 (правый/левый).....	17
Кассовый бокс 2300, 2500 DV (правый/левый).....	18
Кассовый бокс 2450x600.....	19
Кассовый бокс Микрон SM.....	20
Кассовый бокс Микрон SM-TANDEM.....	21
Кассовый бокс Микрон SM-TWIN.....	22
Кассовый бокс 3150, 3500 (правый/левый) для доминатора.....	23
Кассовый бокс JDV 3150/3500 (правый/левый) для доминатора.....	24
Кассовый бокс 3250x1100 со стеллажом.....	25
Кассовый бокс 3500/3450 TL (правый/левый).....	26
Кассовый стол Экспресс 4530x900 (3 в 1).....	27
<b>Аксессуары и отдельные узлы КБ.....</b>	<b>28</b>
Кронштейн опорный (2 зацепа).....	29
Кронштейн опорный (3 зацепа).....	29
Палочка «Следующий покупатель».....	29
Держатель для пакетов на кассовый бокс.....	29
Упаковочная полка с урной (стол) под накопитель.....	30
Полка для пакетов под кассовый бокс.....	30
Полка PROMO на кассовый бокс.....	30
Промо-полка 150x700 на кассовый бокс АШ/ТШ.....	30
Полка для сумок и корзинок.....	31
Полка с комплектом кронштейнов для экспресс-кассы DV.....	31
Полка для модуля кассира в комплекте с кронштейнами.....	31
Вставка для выреза под весы на кассовый бокс.....	31
Крюк для пакетов.....	32
Крюк для пакетов двойной.....	32
Крючок двойной для пакетов на кассовый бокс.....	32
Крючок для сумок.....	32
Тотем кассового бокса JDV.....	33
Тотем кассового бокса SA.....	33
Полка для фискального аппарата.....	33
Модуль кассира.....	33
Защита сканера «Перекрёсток».....	34
Защита сканера «Пятёрочка» экспресс.....	34
Панель защиты сканера «экспресс».....	34
Защита сканера 500x650.....	34
Панель защиты сканера.....	35
Защита сканера X5.....	35
Стойка 1100 для КСО.....	35

Держатель пакетов 380x190x230 на тумбу КСО.....	35
Кабель канал для кассового бокса КСО.....	36
Дверь для кассового бокса КСО.....	36
Стенка задняя для кассового бокса КСО.....	36
Экран тумбы для КСО.....	36
Перемычка для КСО.....	37
Столешница для КБ SM 550x450x630 (без отв. для экранов).....	37
Столешница для КБ 550x450x630 (SA24...).....	37
Борт задний.....	37
Вывеска на кассу.....	38
Двусторонний световой короб (глафон) с цифрой.....	38
Двусторонний световой короб (глафон) с надписью.....	38
Кассовая колонна (крепление к полу).....	39
Кассовая колонна с кронштейном (крепление к полу).....	39
Кассовая колонна левая.....	39
Кассовая колонна правая.....	39
Сферическое зеркало, диаметр 400 мм, с кронштейном.....	40
Подставка под весы для экспресс-кассы DV.....	40
Сканер-весы Magellan.....	40
USB кабель для сканер весов.....	40
Монитор iiyama 15 дюймов.....	41
Денежный ящик Vioteh.....	41
Денежный ящик Wincor.....	41
Кронштейн осевой.....	41
Подставка для ног.....	42
Ограничитель прохода.....	42
Транспортер.....	42
Накопитель.....	42
Тумба 135x460 под транспортер X5.....	43
Передняя тумба для установки в Табакошоп.....	43
Тумба под накопитель X5.....	43
Кассовая тумба 740x570x520.....	43
Подставка для банк. терминала (пин-пада), универс.....	44
Держатель пин-пада.....	44
Разделитель товара.....	44
Подставка под весы для КБ 550x450x630 (SA24...).....	44
Мачта с глафоном.....	45
<b>Комплекующие для ремонта и обслуживания КБ.....</b>	<b>46</b>
Профиль.....	47
Уголок.....	47
Заглушка профиля.....	47
Педаль управления.....	48
Лента конвейерная.....	48
Комплект оптич. датчиков для контроллера SD01.....	48
Контроллер кассового бокса.....	48
Шлейф пульта управления кассового бокса.....	49
Мотор-барабан SIREM (Микрон).....	49
Мотор-барабан Interroll BD80C.....	49
Пусковой конденсатор 6 мФ.....	49
Кабель питания мотор-барабана Interroll.....	50
Ролик конвейерный Interroll серия Rol 1700.....	50
Блок управления кассовым боксом (Микрон).....	50
Блок управления транспортером УКН-1.....	50

# Кассовые боксы



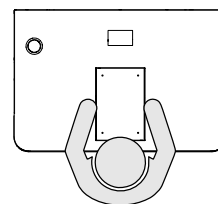
Производитель оставляет за собой право вносить изменения в конструкцию изделий и деталей, не ухудшающих качество изделия, без предварительного уведомления



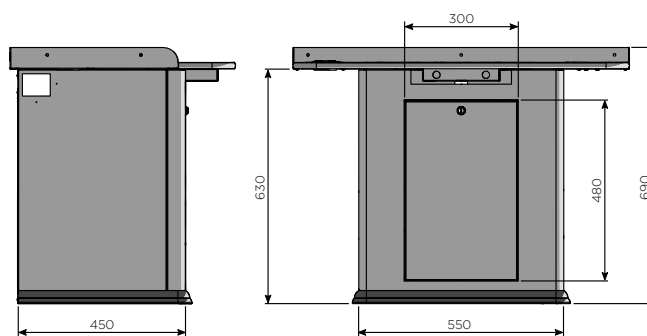
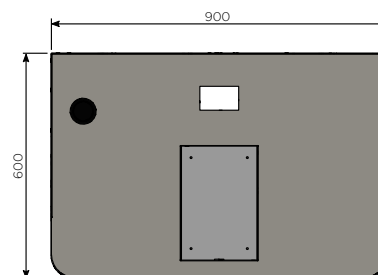
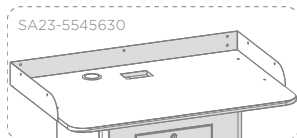
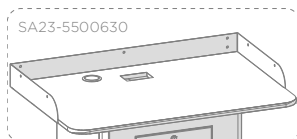
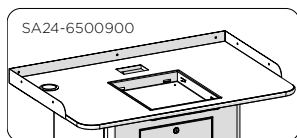
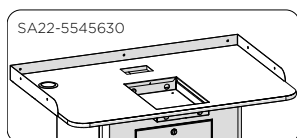


### Технические характеристики

Длина столешницы, мм	900
Ширина столешницы, мм	600
Наличие лентопротяжного механизма (транспортера)	нет
Материал рабочей зоны	ДСП, сталь
Защитный бампер	нет
Покрытие	RAL
Возможность установки защитных экранов	нет
Возможность сборки в левом/правом исполнениях	нет



Код	Масса, кг	Примечание
SA22-5545630	22,8	Габариты (ВхГхШ) подставки под весы: 49х306х206
SA24-6500900	22,4	Габариты (ВхГхШ) подставки под весы: 40х330х279



### В комплект поставки входит

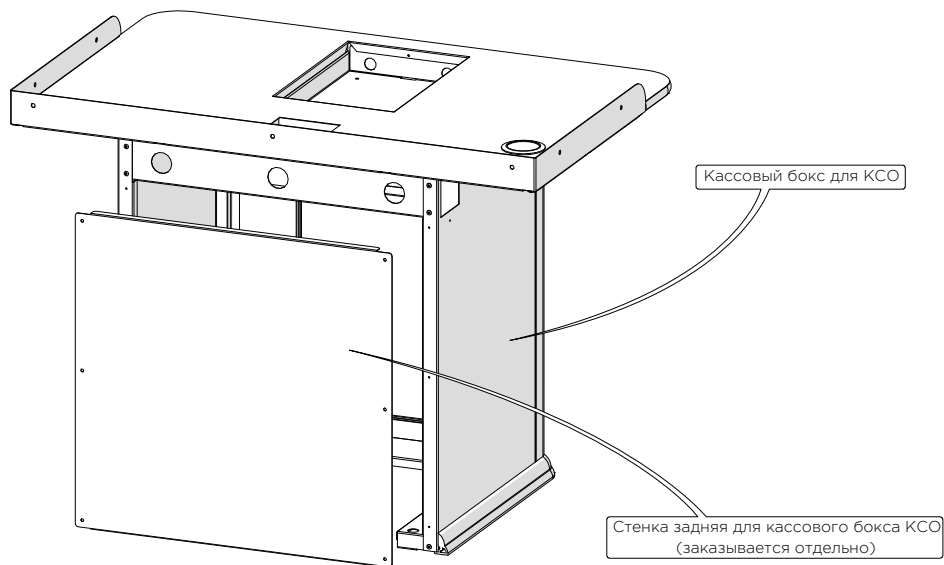
• Кассовый бокс для КСО	1 шт.
• Пластина	1 шт.
• Саморез с прессшайбой 4,2x13	4 шт.
• Анкер клиновой М6х80	2 шт.

### Доп. аксессуары (отд. заказ)

• Стенка задняя для кассового бокса КСО [SA22-5440525]
• Стойка 1100 для КСО [SA22-1306010]
• Кабель канал для кассового бокса КСО [SA22-3559010]
• Держатель пакетов 380x190x230 на тумбу КСО [SA20-0381923]
• Крюк для пакетов [SA20-0060220]
• Подставка для пин-пада, универс. [SA00-1400170]

Примечание: информацию о совместимости с остальными аксессуарами уточняйте у менеджеров предприятия

Основные узлы кассового бокса

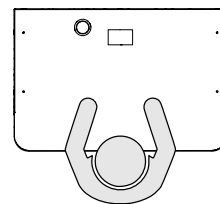




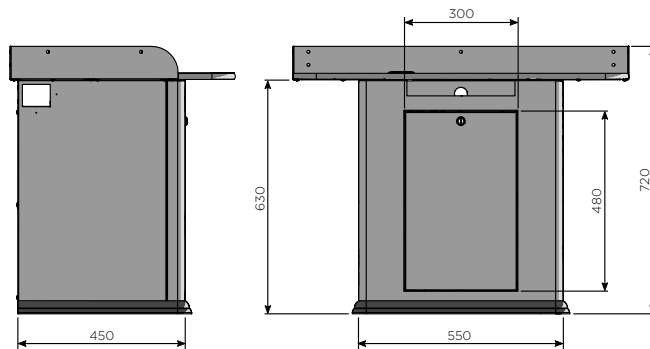
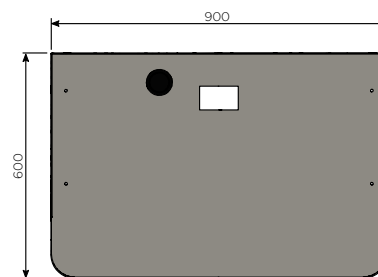
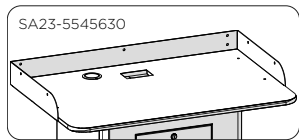
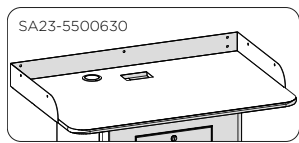
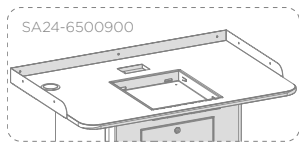
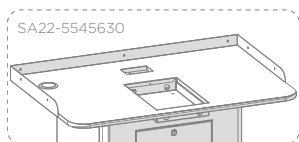
# Кассовый бокс SM 550x450x630 для КСО с задней стенкой



Технические характеристики		
Длина столешницы, мм		900
Ширина столешницы, мм		600
Наличие лентопротяжного механизма (транспортера)		нет
Материал рабочей зоны		ДСП, сталь
Защитный бампер		нет
Покрытие		RAL
Возможность установки защитных экранов		да
Возможность сборки в левом/правом исполнениях		нет



Код	Примечание	Масса, кг
SA23-5500630	со столешницей без отв. для экранов	23,4
SA23-5545630	со столешницей с отв. для экранов	23,4



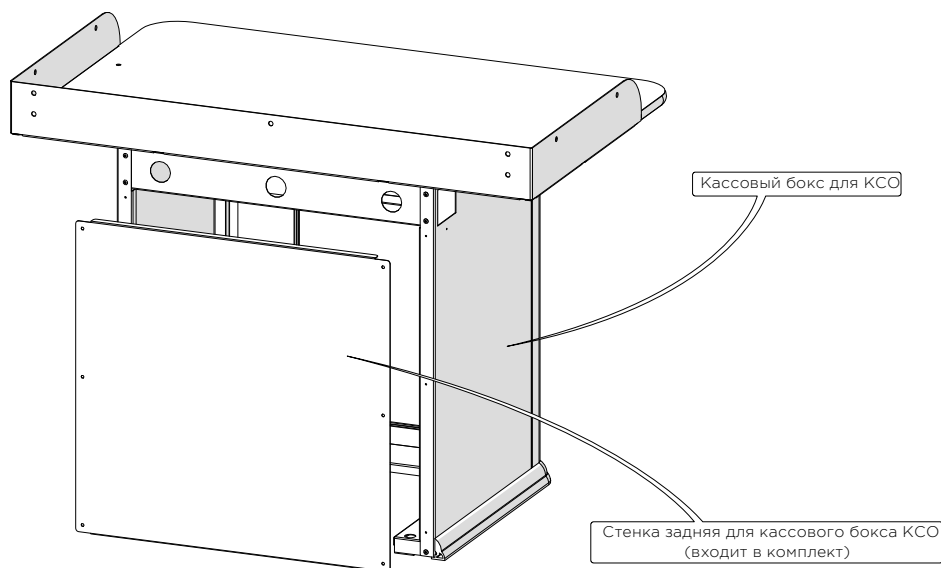
### В комплект поставки входит

• Кассовый бокс для КСО	1 шт.
• Пластина	1 шт.
• Саморез с прессшайбой 4,2x13	4 шт.
• Стенка задняя для кассового бокса КСО	1 шт.
• Шуруп с пресс-шайбой 4,2x13	6 шт.
• Анкер клиновой М6x80	4 шт.

Доп. аксессуары (отд. заказ)	SA23-5500630	SA23-5545630
• Стойка 1100 для КСО [SA22-1306010]	✓	✓
• Кабель канал для кассового бокса КСО [SA22-3559010]	✓	✓
• Держатель пакетов 380x190x230 на тумбу КСО [SA20-0381923]	✓	✓
• Крюк для пакетов [SA20-0060220]	✓	✓
• Экран тумбы для КСО [SA23...]	✗	✓
• Перемычка для КСО [SA23-5000880]	✗	✓
• Подставка для пин-пада, универс. [SA00-1400170]	✓	✓

Примечание: информацию о совместимости с остальными аксессуарами уточняйте у менеджеров предприятия

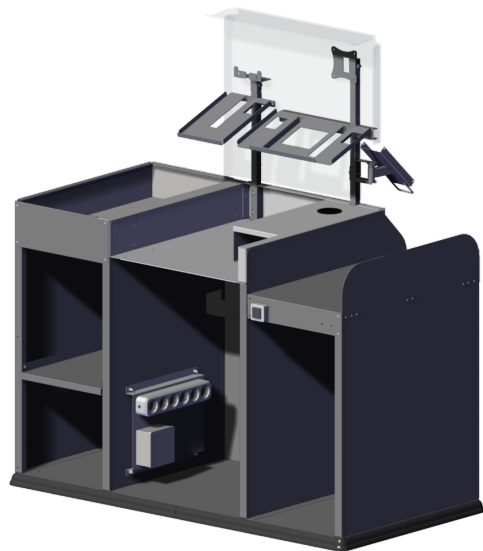
Основные узлы кассового бокса







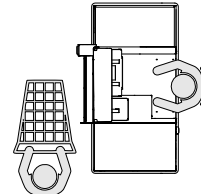
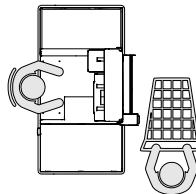
# Экспресс-касса (с отв. под сканер весы) 900x600x1200



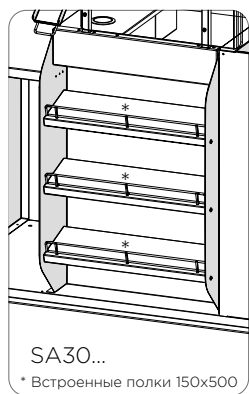
Технические характеристики	
Длина кассы, мм	1200
Наличие лентопотяжного механизма (транспортера)	нет
Тип накопителя	Без наклона; узкий
Длина накопителя, мм	350
Ширина накопителя, мм	600
Материал рабочей зоны	сталь
Защитный бампер	нет
Покрытие	RAL
Возможность сборки в левом/правом исполнениях	левое и правое исполнения представлены отдельно

Правое исполнение

Левое исполнение

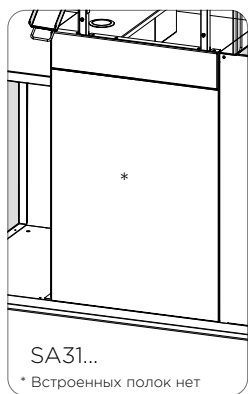


Код	Наименование	Масса, кг
SA30-6011201	Экспресс-касса (с отв. под сканер-весы) 900x600x1200, накоп. 350x600 (правая)	55
SA30-6001200	Экспресс-касса (с отв. под сканер-весы) 900x600x1200, накоп. 350x600 (левая)	55



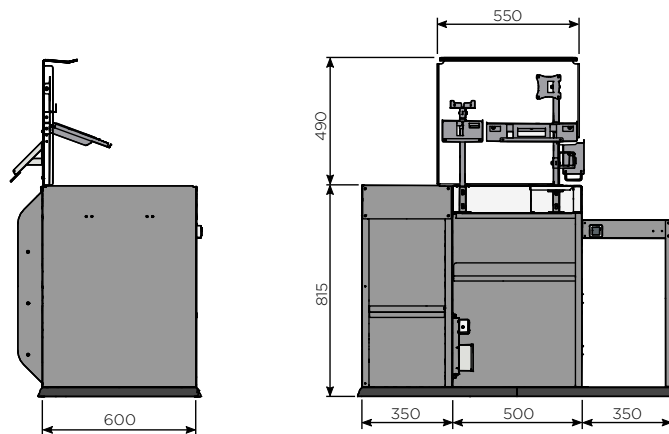
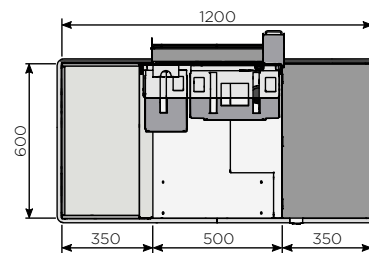
SA30...

\* Встроенные полки 150x500



SA31...

\* Встроенных полок нет



Код	Наименование	Масса, кг
SA31-6011201	Экспресс-касса (с отв. под сканер-весы) 900x600x1200, накоп. 350x600 (правая)	54,4
SA31-6001200	Экспресс-касса (с отв. под сканер-весы) 900x600x1200, накоп. 350x600 (левая)	54,4

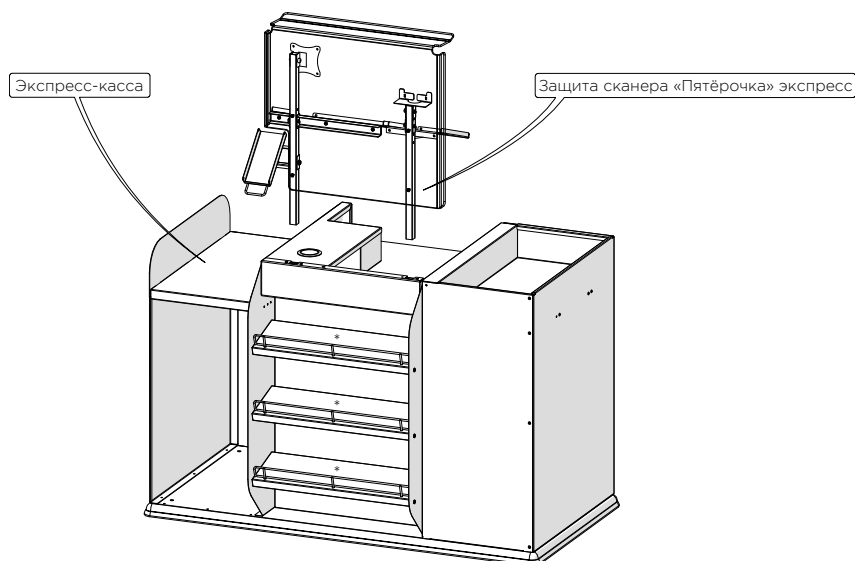
### В комплект поставки входит

• Экспресс-касса	1 шт.
• Панель	1 шт.
• Труба 405	1 шт.
• Труба 516	1 шт.
• Держатель дисплея	1 шт.
• Подставка 165	1 шт.
• Подставка 345	1 шт.
• Кронштейн	1 шт.
• Кронштейн монитора	1 шт.
• Фиксатор	1 шт.
• Кронштейн держателя пин-пада	1 шт.
• Держатель пин-пада	1 шт.
• Держатель дисплея	1 шт.
• Винт M4x25	1 шт.
• Винт M6x14	11 шт.
• Винт M6x30	5 шт.
• Гайка M6	8 шт.
• Гайка M4	1 шт.
• Болт анкер бx80 клиновидный	4 шт.
• Шуруп с пресс-шайбой 4,2x13	2 шт.
• Кнопка звонка	1 шт.

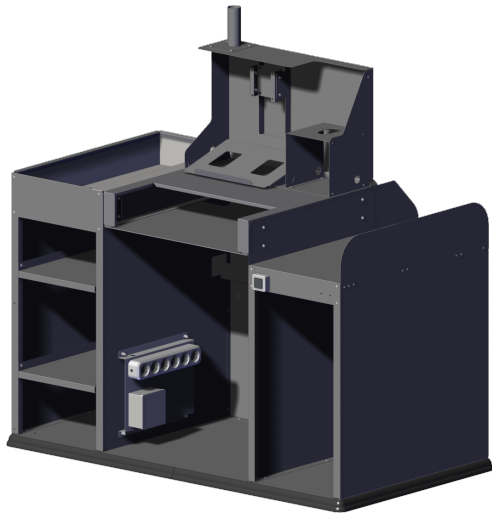
### Доп. аксессуары (отд. заказ)

• Крюк для пакетов [SA20-0060220]
• Денежный ящик Viotek [SA20-1700460]
• Вставка для выреза под весы на кассовый бокс [SA20-3000400]

Примечание: информацию о совместимости с остальными аксессуарами уточняйте у менеджеров предприятия

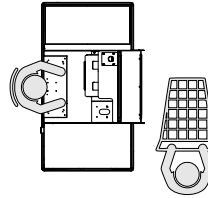


\* Встроенные полки 150x500 имеются только в исполнениях экспресс-касс SA30...

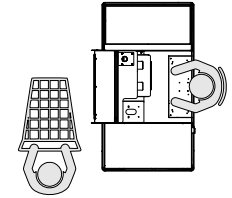


Технические характеристики	
Длина кассы, мм	1250
Наличие лентопотяжного механизма (транспортера)	нет
Тип накопителя	Без наклона; узкий
Длина накопителя, мм	350
Ширина накопителя, мм	670
Материал рабочей зоны	сталь
Защитный бампер	есть (со стороны покупателя)
Покрытие	RAL
Возможность сборки в левом/правом исполнениях	левое и правое исполнения представлены отдельно

Правое исполнение



Левое исполнение



Код	Наименование	Масса, кг
SA44-6711251	Экспресс-касса Микрон 900x670x1250 SM (правая)	47,9
SA44-6701250	Экспресс-касса Микрон 900x670x1250 SM (левая)	47,9

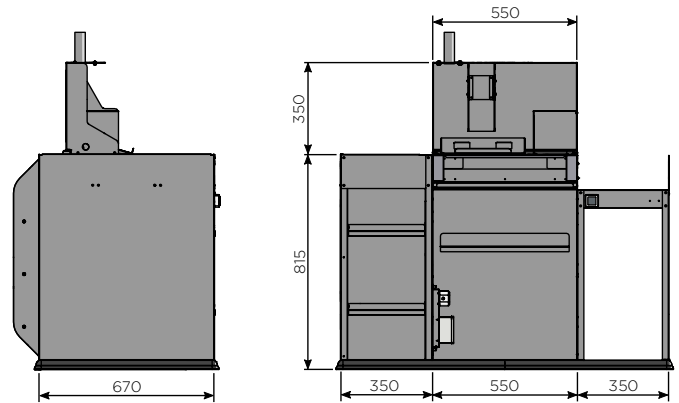
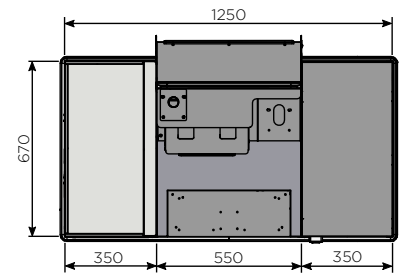
**В комплект поставки входит**

• Экспресс-касса	1 шт.
• Болт анкер 6x80 клиновой	4 шт.
• Шуруп с пресс-шайбой 4,2x13	2 шт.
• Кнопка звонка	1 шт.

**Доп. аксессуары (отд. заказ)**

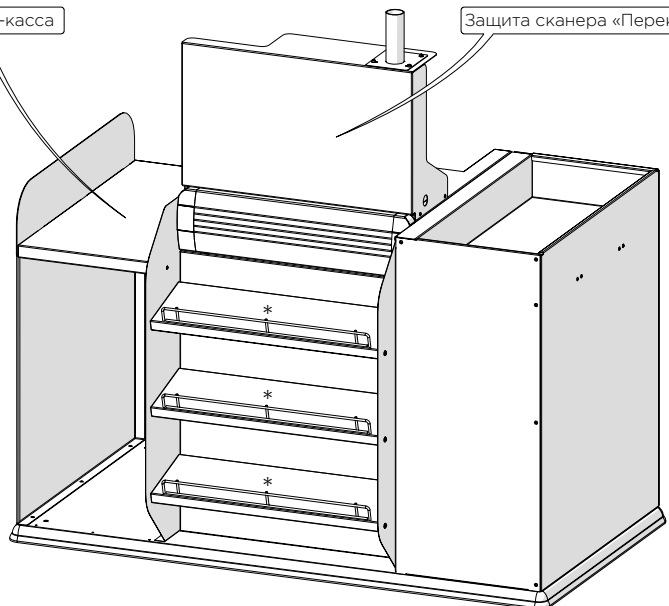
• Крюк для пакетов [SA20-0060220]
• Денежный ящик Vioteh [SA20-1700460]
• Вставка для выреза под весы на кассовый бокс [SA20-3000400]
• Подставка для пин-пада, универс. [SA00-1400170]

Примечание: информацию о совместимости с остальными аксессуарами уточняйте у менеджеров предприятия



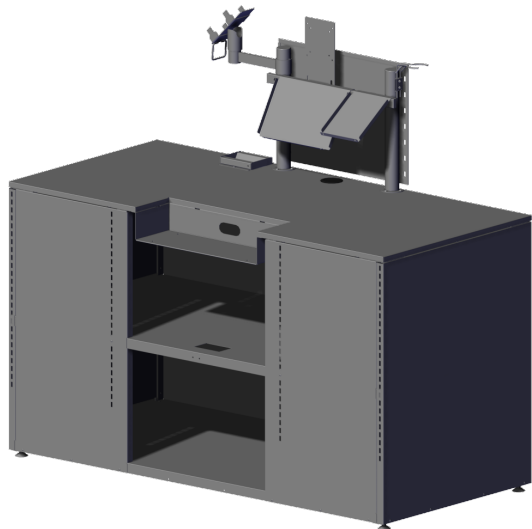
Экспресс-касса      Защита сканера «Перекресток»

Основные узлы экспресс-кассы

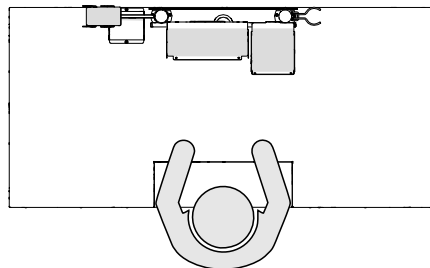


\* Встроенные полки 165x550





Технические характеристики	
Длина кассы, мм	1500
Ширина кассы, мм	700
Наличие лентопротяжного механизма (транспортера)	нет
Материал рабочей зоны	сталь
Защитный бампер	нет
Покрытие	RAL



Код	Масса, кг
SA55-7001500	80

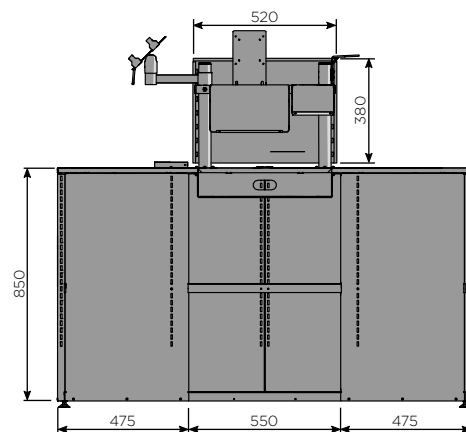
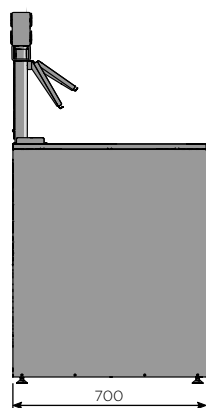
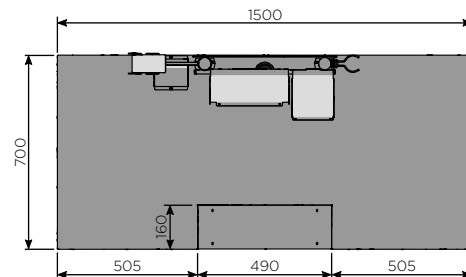
#### В комплект поставки входит

• Модуль экспресс-касси Дикси	1 шт.
• Защита	1 шт.
• Стойка	2 шт.
• Штанга	1 шт.
• Кронштейн монитора	1 шт.
• Подставка 285	1 шт.
• Подставка 150	1 шт.
• Держатель ручного сканера	1 шт.
• Пластина №1	1 шт.
• Пластина №2	1 шт.
• Монетница	1 шт.
• Винт М6х14	12 шт.
• Винт М6х30	6 шт.
• Гайка М6	6 шт.
• Шайба 6	14 шт.
• Заглушка 15х30 (цвет темно-серый)	2 шт.
• Заглушка ILT 45, цвет серый	2 шт.
• Саморез с прессшайбой 4,2х13	2 шт.
• Держатель пин-пада с плоской ручкой, длина кронштейна 150 мм	1 шт.

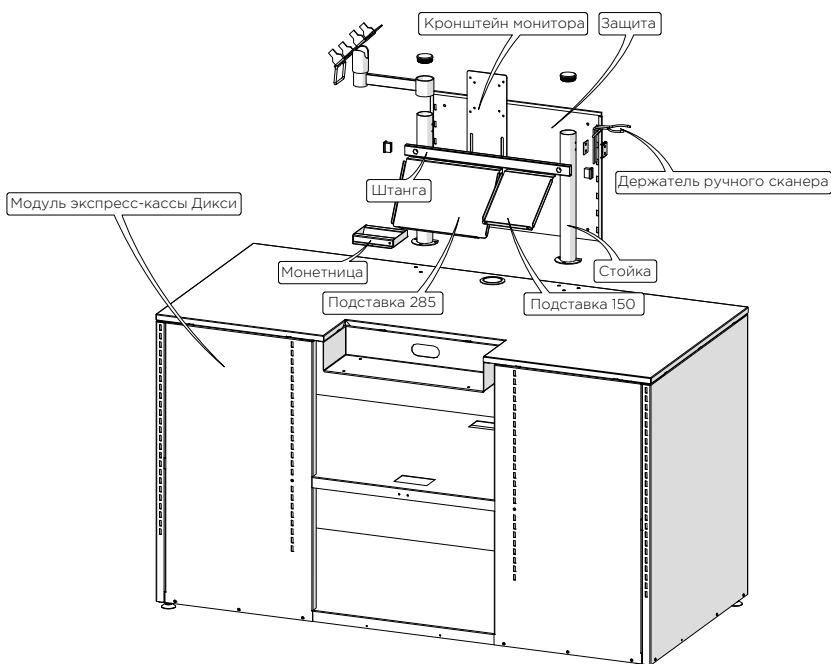
#### Доп. аксессуары (отд. заказа)

- Полка для модуля кассира в комплекте с кронштейнами [SA55-2500500]
- Подставка под весы [SA55-3000400]
- Полка с комплектом кронштейнов для экспресс-касси DV [SA55-2000730]
- Денежный ящик Vioteh [SA20-1700460]

Примечание: информацию о совместимости с остальными аксессуарами уточняйте у менеджеров предприятия.

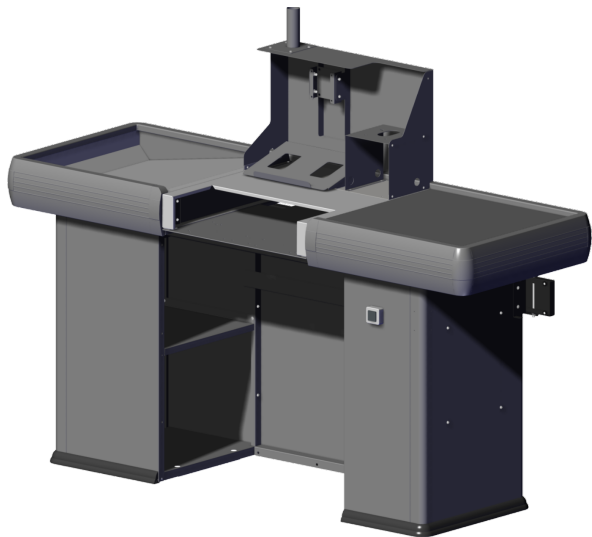


Основные узлы экспресс-касси



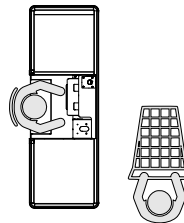


# Кассовый бокс Микрон 600x1750 SM без транспортера

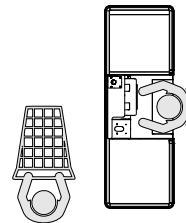


Технические характеристики	
Длина бокса, мм	1750
Наличие лентопотяжного механизма (транспортера)	нет
Тип накопителя	наклонный; узкий
Длина накопителя, мм	600
Ширина накопителя, мм	600
Материал рабочей зоны	сталь
Защитный бампер	да
Покрытие	RAL
Возможность сборки в левом/правом исполнениях	левое и правое исполнения представлены отдельно

Правое исполнение



Левое исполнение



Код	Наименование	Масса, кг
SA40-0601750	Кассовый бокс Микрон 600x1750 SM без транспортера (правый)	122
SA43-0601750	Кассовый бокс Микрон 600x1750 SM без транспортера (левый)	122

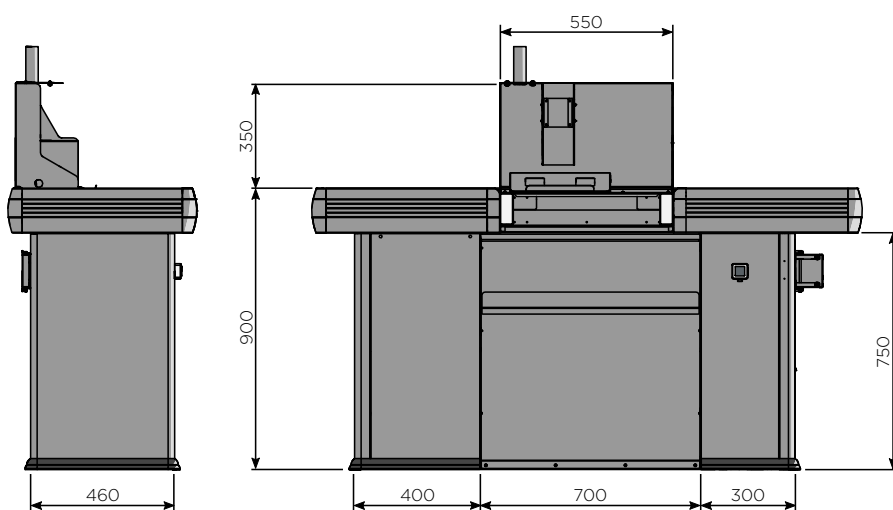
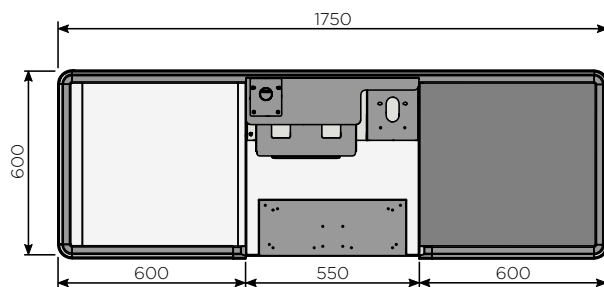
### В комплект поставки входит

• Столешница 600x600	1 шт.
• Подставка	1 шт.
• Площадка	1 шт.
• Накопитель 600x600	1 шт.
• Тумба 400x460 под накопитель X5	1 шт.
• Перемычка	1 шт.
• Усилитель	1 шт.
• Тумба под столешницу	1 шт.
• Ограничитель прохода	1 шт.
• Держатель	1 шт.
• Кронштейн	1 шт.
• Защита сканера	1 шт.
• Профиль, L=1660	1 шт.
• Профиль, L=510	2 шт.
• Профиль, L=512	1 шт.
• Профиль, L=515	1 шт.
• Уголок	4 шт.
• Заглушка профиля правая	1 шт.
• Заглушка профиля левая	1 шт.
• Кнопка звонка	1 шт.
• Болт анкер 6x80 клиновид	4 шт.
• Шуруп с пресс-шайбой 4,2x13	25 шт.
• Винт M6x14	45 шт.
• Гайка M6	15 шт.
• Шайба 6	4 шт.

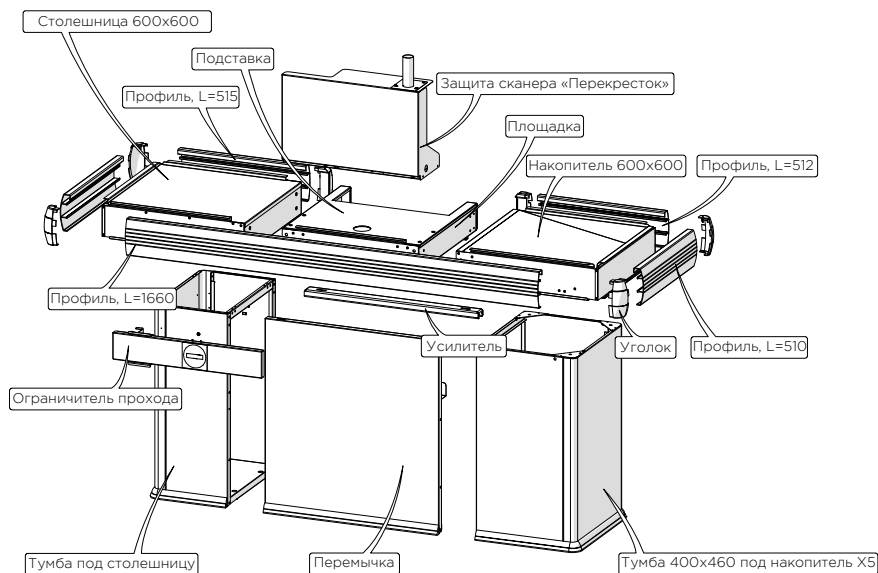
### Доп. аксессуары (отд. заказ)

• Крючок двойной для пакетов на кассовый бокс [SA20-0500165]
• Денежный ящик Vioteh [SA20-1700460]
• Подставка для пин-пада, универс. [SA00-1400170]

Примечание: информацию о совместимости с остальными аксессуарами уточняйте у менеджеров предприятия



Основные узлы кассового бокса







Технические характеристики	
Длина бокса, мм	1800
Наличие лентопотяжного механизма (транспортера)	нет
Тип накопителя	наклонный; узкий/широкий
Длина накопителя, мм	500
Ширина накопителя, мм	600/1100
Материал рабочей зоны	сталь
Защитный бампер	да
Покрытие	RAL
Возможность сборки в левом/правом исполнениях	да



Код	Наименование	P <sub>1</sub> , мм	P <sub>2</sub> , мм	Масса, кг
SA25-0601800	Кассовый бокс 600x1800 без транспортера (правый/левый)	600	460	50,5
SA25-1101800	Кассовый бокс 1100x1800 без транспортера (правый/левый)	1100	960	60,5

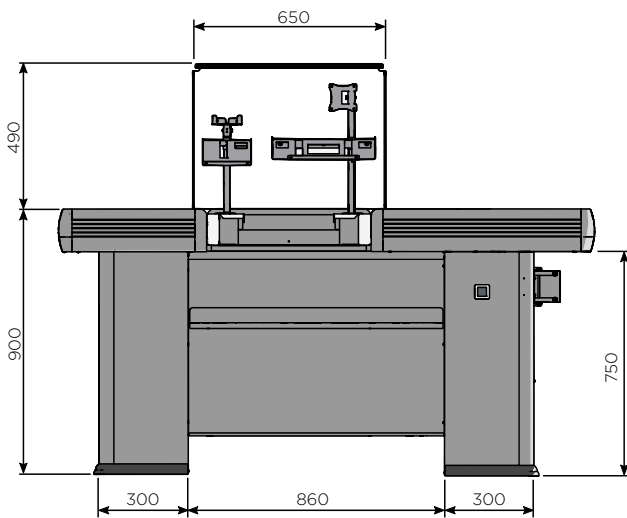
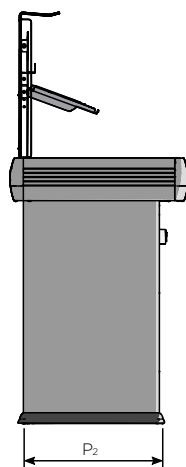
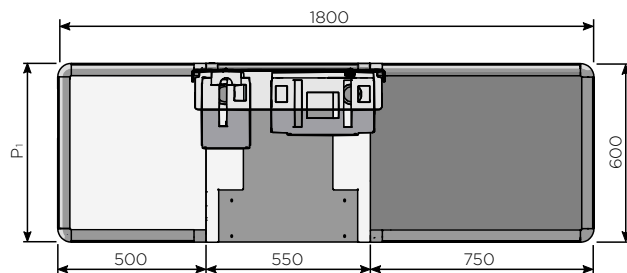
### В комплект поставки входит

• Столешница	1 шт.
• Площадка X5	1 шт.
• Накопитель	1 шт.
• Тумба под накопитель	1 шт.
• Перемычка	1 шт.
• Усилитель	1 шт.
• Тумба под столешницу	1 шт.
• Панель	1 шт.
• Труба 405	1 шт.
• Труба 516	1 шт.
• Держатель дисплея	1 шт.
• Подставка 165	1 шт.
• Подставка 345	1 шт.
• Кронштейн	1 шт.
• Кронштейн монитора	1 шт.
• Ограничитель прохода	1 шт.
• Кнопка звонка	1 шт.
• Болт анкер 6x80 клиновой	4 шт.
• Шуруп с пресс-шайбой 4,2x13	6 шт.
• Винт M6x30	4 шт.
• Винт M6x14	43 шт.
• Шайба 6	3 шт.
• Гайка M6	19 шт.

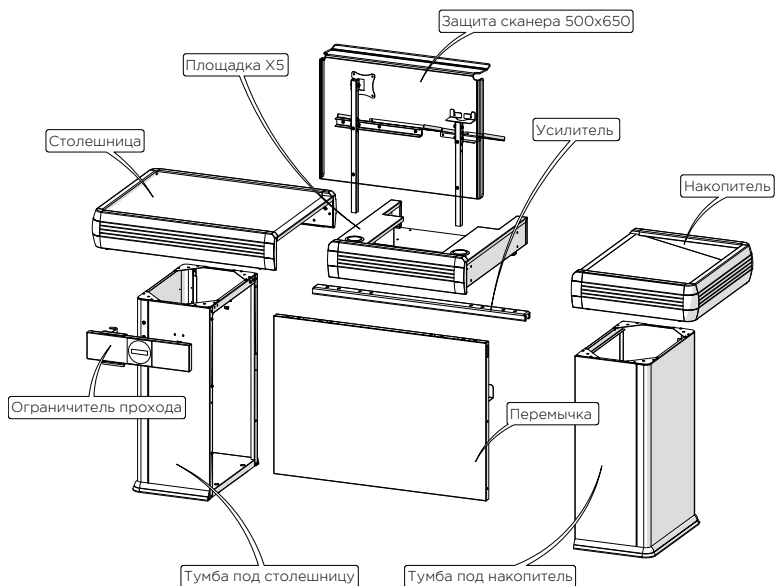
### Доп. аксессуары (отд. заказ)

• Тотем кассового бокса SA [SA20-5500600]
• Крючок двойной для пакетов на кассовый бокс [SA20-0500165]
• Полка PROMO (L=600 мм) на кассовый бокс [SB20-4150600]
• Промо-полка 150x700 на КБ АШ/ТШ [SA02-7015700]
• Вставка для выреза под весы на КБ [SA20-3000400]
• Денежный ящик Vioteh [SA20-1700460]
• Подставка для пин-пада, универс. [SA00-1400170]

Примечание: информацию о совместимости с остальными аксессуарами уточняйте у менеджеров предприятия

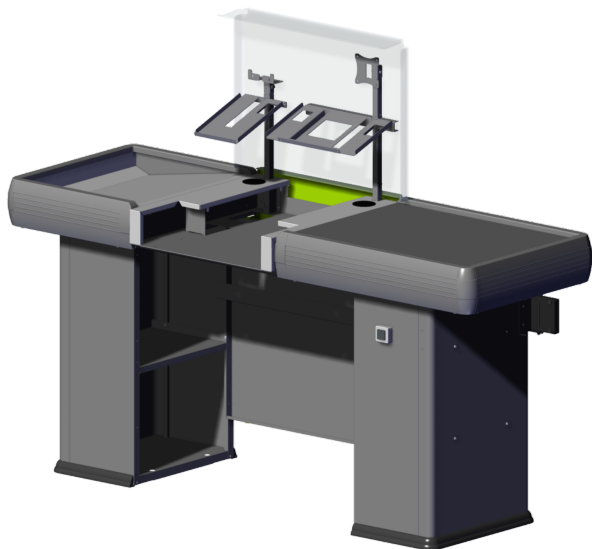


Основные узлы кассового бокса





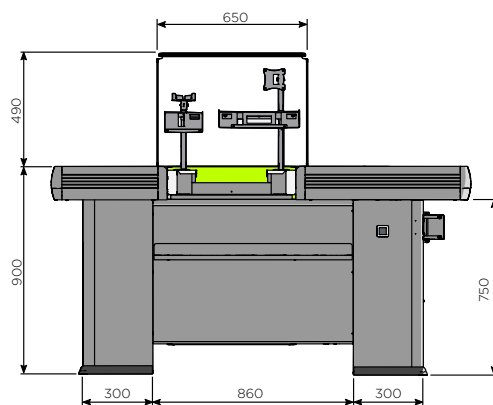
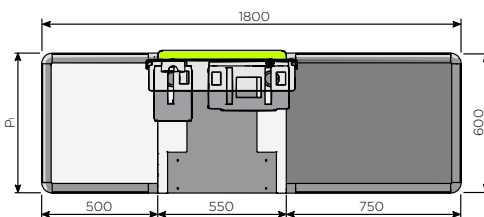
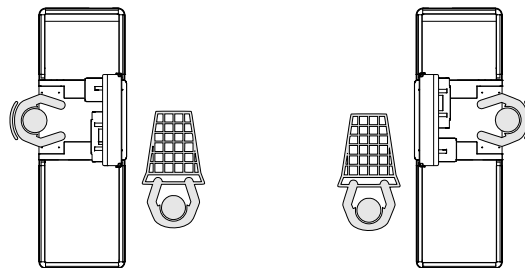
# Кассовый бокс JDV 1800 без транспортера (правый/левый)



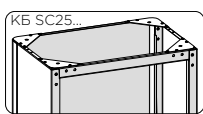
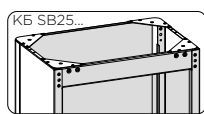
Технические характеристики	
Длина бокса, мм	1800
Наличие лентопотяжного механизма (транспортера)	нет
Тип накопителя	наклонный; узкий/широкий
Длина накопителя, мм	500
Ширина накопителя, мм	600/1100
Материал рабочей зоны	сталь
Защитный бампер	да
Покрытие	RAL
Возможность сборки в левом/правом исполнениях	да

Правое исполнение

Левое исполнение



Код	Наименование	P <sub>1</sub> , мм	P <sub>2</sub> , мм	Масса, кг
SB25-0601800 SC25-0601800	Кассовый бокс JDV 600x1800 без транспортера (правый/левый)	600	460	50,5



Усиленные тумбы

Обычные тумбы

Код	Наименование	P <sub>1</sub> , мм	P <sub>2</sub> , мм	Масса, кг
SB25-1101800 SC25-1101800	Кассовый бокс JDV 1100x1800 без транспортера (правый/левый)	1100	960	60,5

### В комплект поставки входит

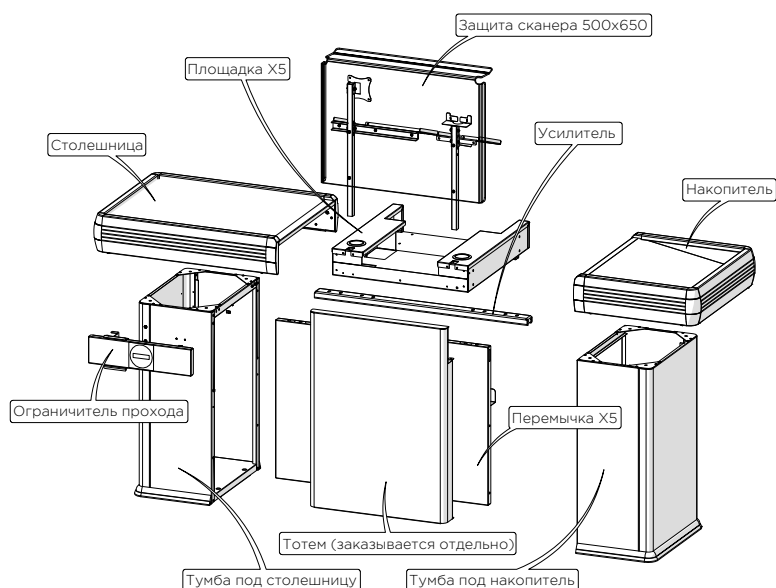
• Столешница	1 шт.
• Площадка X5	1 шт.
• Накопитель	1 шт.
• Тумба под накопитель	1 шт.
• Перемычка X5	1 шт.
• Усилитель	1 шт.
• Тумба под столешницу	1 шт.
• Панель	1 шт.
• Труба 405	1 шт.
• Труба 516	1 шт.
• Держатель дисплея	1 шт.
• Подставка 165	1 шт.
• Подставка 345	1 шт.
• Кронштейн	1 шт.
• Кронштейн монитора	1 шт.
• Ограничитель прохода	1 шт.
• Кнопка звонка	1 шт.
• Болт анкер 6x80 клиновой	4 шт.
• Шуруп с пресс-шайбой 4,2x13	4 шт. (SB25) / 6 шт. (SC25)
• Винт M6x30	4 шт.
• Винт M6x14	43 шт.
• Шайба 6	4 шт.
• Гайка M6	15 шт.

### Доп. аксессуары (отд. заказ)

• Тотем кассового бокса JDV [SB20-0550760]
• Крючок двойной для пакетов на кассовый бокс [SA20-0500165]
• Полка PROMO (L=600 мм) на кассовый бокс [SB20-4150600]
• Промо-полка 150x700 на кассовый бокс АШ/ТШ [SA02-7015700]
• Вставка для выреза под весы на кассовый бокс [SA20-3000400]
• Денежный ящик Vioteh [SA20-1700460]
• Подставка для пин-пада, универс. [SA00-1400170]

Примечание: информацию о совместимости с остальными аксессуарами уточняйте у менеджеров предприятия

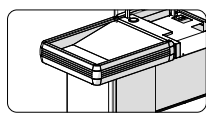
Основные узлы кассового бокса



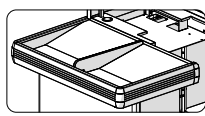


Технические характеристики	
Длина бокса, мм	2300
Наличие лентопотяжного механизма (транспортера)	да
Тип накопителя	наклонный; узкий/широкий
Длина накопителя, мм	700
Ширина накопителя, мм	600/1100
Материал рабочей зоны	сталь
Защитный бампер	да
Покрытие	RAL
Возможность сборки в левом/правом исполнениях	да

Код	Наименование	P <sub>1</sub> , мм	P <sub>2</sub> , мм	Масса, кг
SA20-0602300	Кассовый бокс 600x2300 (правый/левый) для доминатора	600	460	92
SA20-1102300	Кассовый бокс 1100x2300 (правый/левый) для доминатора	1100	960	105



Накопитель 700x600



Накопитель 700x1100 (с разделителем товара)

В комплект поставки входит			
• Модуль-транспортёр 1000	1 шт.	• Кронштейн монитора	1 шт.
• Площадка X5	1 шт.	• Пластина регулировочная	4 шт.
• Накопитель	1 шт.	• Контроллер кассового бокса	1 шт.
• Тумба под накопитель X5	1 шт.	• Болт анкер 6x80 клиновой	4 шт.
• Перемычка	1 шт.	• Шуруп с пресс-шайбой 4,2x13	12 шт.
• Усилитель	1 шт.	• Заглушка	2 шт.
• Лоток	1 шт.	• Винт M6x30	4 шт.
• Тумба под транспортёр X5	1 шт.	• Гайка M6 с фланцем	26 шт.
• Панель	1 шт.	• Винт M4x20	3 шт.
• Труба 405	1 шт.	• Гайка M4	3 шт.
• Труба 516	1 шт.	• Ограничитель прохода	1 шт.
• Держатель дисплея	1 шт.	• Шайба 6	3 шт. (при P <sub>1</sub> =600) 5 шт. (при P <sub>1</sub> =1100)
• Подставка 165	1 шт.	• Шайба A6	8 шт. (при P <sub>1</sub> =600) 9 шт. (при P <sub>1</sub> =1100)
• Подставка 345	1 шт.	• Винт M6x14	42 шт. (при P <sub>1</sub> =600) 44 шт. (при P <sub>1</sub> =1100)
• Кронштейн	1 шт.		

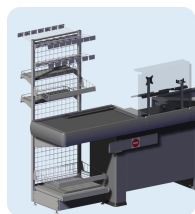
Дополнительные компоненты исполнения SA20-1102300

• Разделитель товара	1 шт.	• Гайка M6	1 шт.
• Кронштейн разделителя	1 шт.	• Винт M6x30 под ключ	1 шт.
• Гайка Эрикссона M6 L=12 мм	2 шт.		

Доп. аксессуары (отд. заказ)

- Крюк для пакетов [SA20-0060220]
- Крючок двойной для пакетов на кассовый бокс [SA20-0500165]
- Полка PROMO (L=600 мм) на кассовый бокс [SB20-4150600]
- Промо-полка 150x700 на кассовый бокс АШ/ТШ [SA02-7015700]
- Держатель для пакетов на кассовый бокс [SA00-1000300]
- Кассовая колонна (крепление к полу) [SA70...]
- Вывеска на кассу [SA35...]
- Сферическое зеркало [SA35-0000040]
- Палочка «Следующий покупатель» [SA00-3333306]
- Вставка для выреза под весы на кассовый бокс [SA20-3000400]
- Денежный ящик Vioteh [SA20-1700460]
- Подставка для пин-пада, универс. [SA00-1400170]
- Поворотный модуль кассира [SC20-5506565]

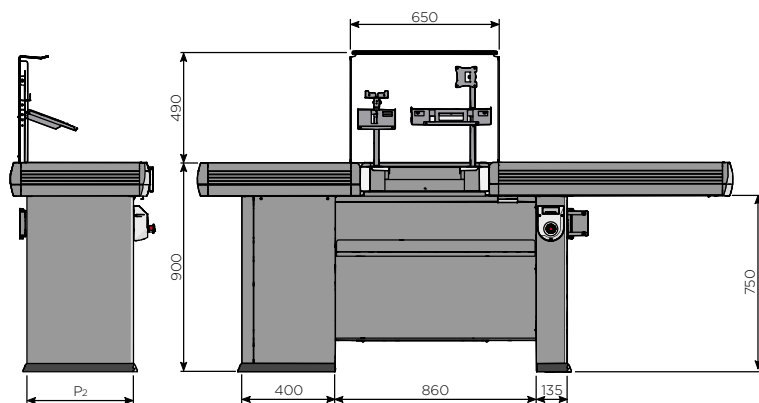
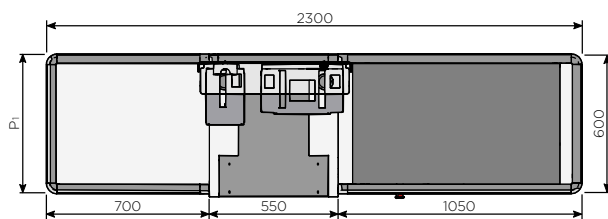
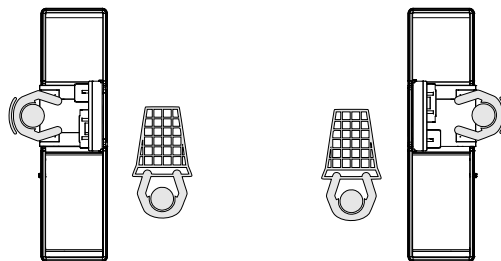
Примечание: информацию о совместимости с остальными аксессуарами уточняйте у менеджеров предприятия



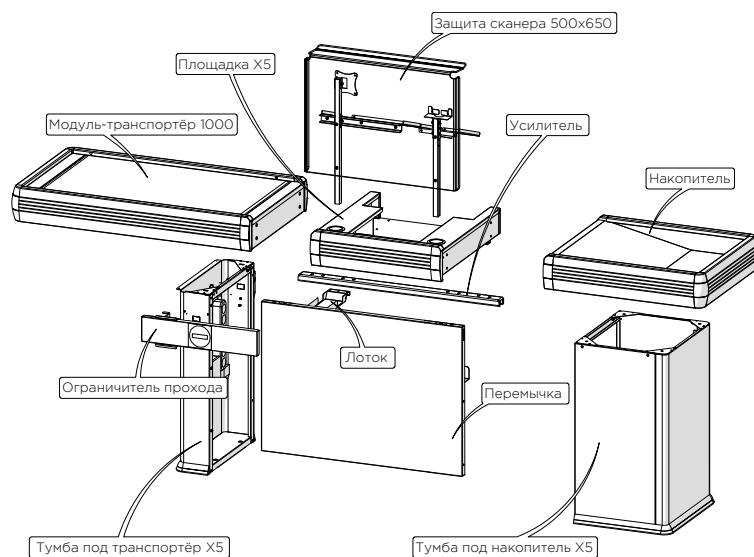
Необходима установка прикассового стеллажа 600 мм (отд. заказ)

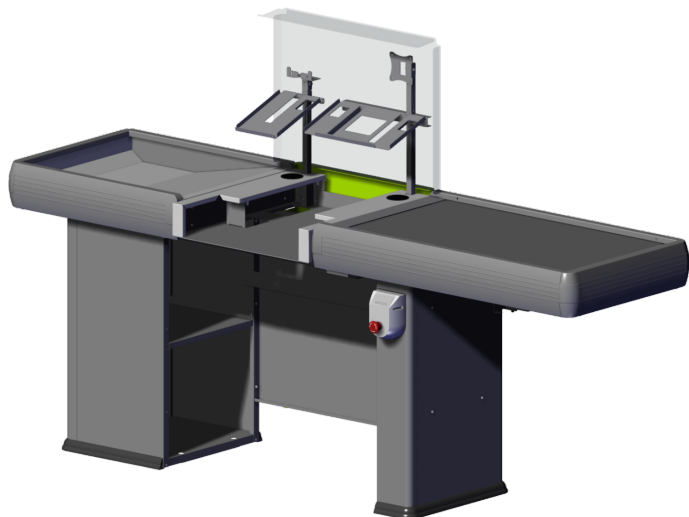
Правое исполнение

Левое исполнение



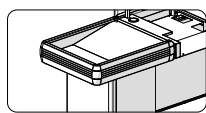
Основные узлы кассового бокса



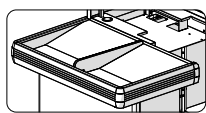


Технические характеристики	
Длина бокса, мм	2300
Наличие лентопотяжного механизма (транспортера)	да
Тип накопителя	наклонный; узкий/широкий
Длина накопителя, мм	700
Ширина накопителя, мм	600/1100
Материал рабочей зоны	сталь
Защитный бампер	да
Покрытие	RAL
Возможность сборки в левом/правом исполнениях	да

Код	Наименование	P <sub>1</sub> , мм	P <sub>2</sub> , мм	Масса, кг
SC20-0602300	Кассовый бокс JDV 600x2300 (правый/левый) для доминатора	600	460	92
SC20-1102300	Кассовый бокс JDV 1100x2300 (правый/левый) для доминатора	1100	960	105



Накопитель 700x600



Накопитель 700x1100 (с разделителем товара)

В комплект поставки входит			
• Модуль-транспортёр 1000	1 шт.	• Кронштейн	1 шт.
• Площадка X5	1 шт.	• Кронштейн монитора	1 шт.
• Накопитель	1 шт.	• Контроллер кассового бокса	1 шт.
• Тумба под накопитель X5	1 шт.	• Болт анкер бx80 клиновой	4 шт.
• Перемычка X5	1 шт.	• Шуруп с пресс-шайбой 4,2x13	6 шт.
• Усилитель	1 шт.	• Заглушка	2 шт.
• Лоток	1 шт.	• Винт М6x30	4 шт.
• Тумба под транспортёр X5	1 шт.	• Гайка М6 с фланцем	19 шт.
• Панель	1 шт.	• Шайба 6	4 шт.
• Труба 405	1 шт.	• Винт М4x20	4 шт.
• Труба 516	1 шт.	• Гайка М4	3 шт.
• Держатель дисплея	1 шт.	• Ограничитель прохода	1 шт.
• Подставка 165	1 шт.	• Винт М6x14	43 шт. (при P <sub>1</sub> =600) 45 шт. (при P <sub>1</sub> =1100)
• Подставка 345	1 шт.		

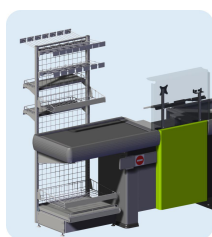
#### Дополнительные компоненты исполнения SC20-1102300

• Разделитель товара	1 шт.	• Гайка М6	1 шт.
• Кронштейн разделителя	1 шт.	• Винт М6x30 под ключ	1 шт.
• Гайка Эрикссона М6 L=12 мм	2 шт.		

#### Доп. аксессуары (отд. заказ)

- Тотем кассового бокса JDV [SB20-0550760]
- Крюк для пакетов [SA20-0060220]
- Крючок двойной для пакетов на кассовый бокс [SA20-0500165]
- Полка PROMO (L=600 мм) на кассовый бокс [SB20-4150600]
- Промо-полка 150x700 на кассовый бокс АШ/ТШ [SA02-7015700]
- Держатель для пакетов на кассовый бокс [SA00-1000300]
- Кассовая колонна (крепление к полу) [SA70...]
- Вывеска на кассу [SA35...]
- Сферическое зеркало [SA35-0000040]
- Палочка «Следующий покупатель» [SA00-3333306]
- Вставка для выреза под весы на кассовый бокс [SA20-3000400]
- Денежный ящик Vothet [SA20-1700460]
- Подставка для пин-пада, универс. [SA00-1400170]
- Поворотный модуль кассира [SC20-5506565]

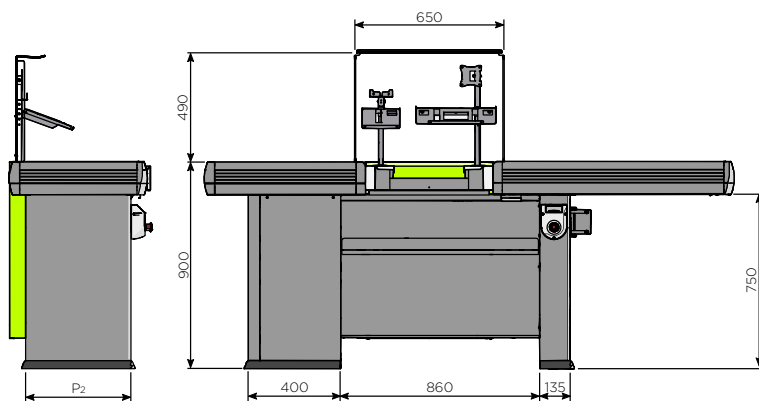
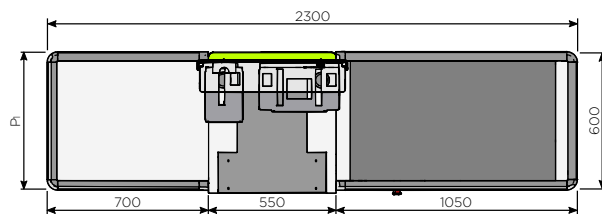
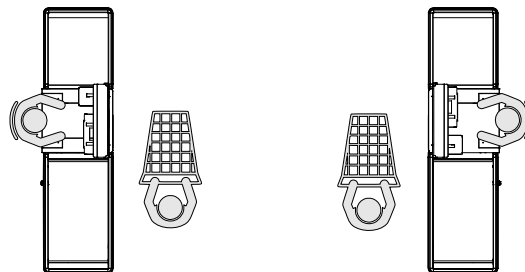
Примечание: информацию о совместимости с остальными аксессуарами уточняйте у менеджеров предприятия



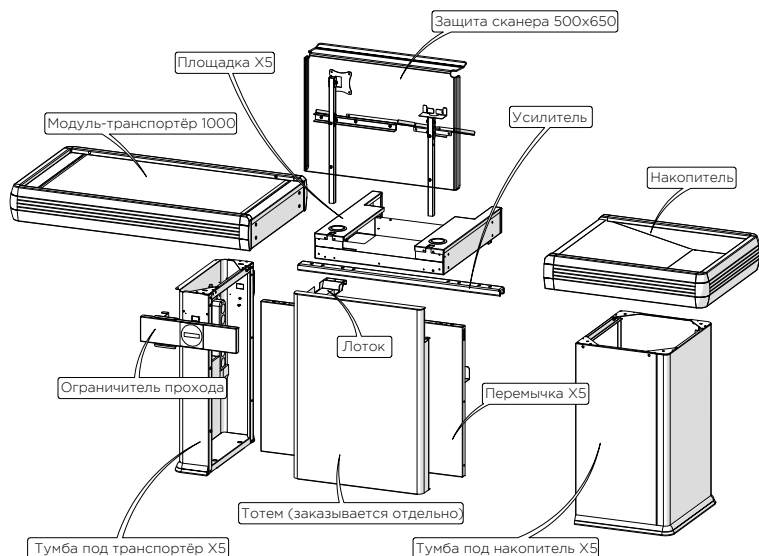
Необходима установка прикассового стеллажа 600 мм (отд. заказ)

Правое исполнение

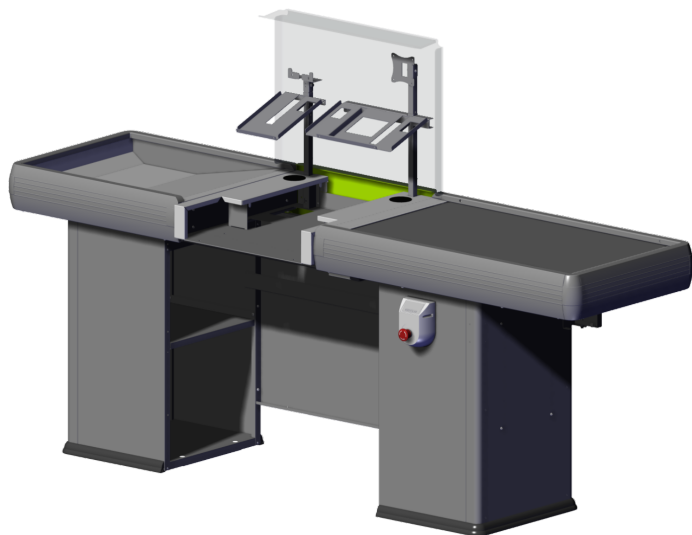
Левое исполнение



Основные узлы кассового бокса



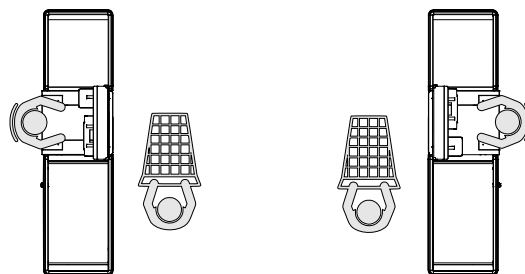




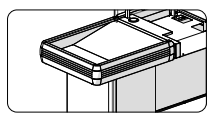
Технические характеристики	
Длина бокса, мм	2300
Наличие лентопотяжного механизма (транспортера)	да
Тип накопителя	наклонный; узкий/широкий
Длина накопителя, мм	700
Ширина накопителя, мм	600/1100
Материал рабочей зоны	сталь
Защитный бампер	да
Покрытие	RAL
Возможность сборки в левом/правом исполнениях	да

Правое исполнение

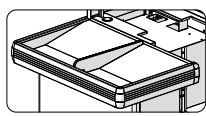
Левое исполнение



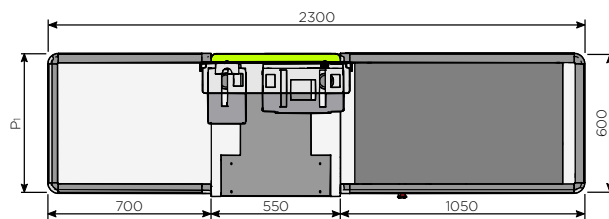
Код	Наименование	P <sub>1</sub> , мм	P <sub>2</sub> , мм	Масса, кг
SB20-0602300	Кассовый бокс JDV 600x2300 (правый/левый)	600	460	92
SB20-1102300	Кассовый бокс JDV 1100x2300 (правый/левый)	1100	960	105



Накопитель 700x600



Накопитель 700x1100 (с разделителем товара)



**В комплект поставки входит**

• Модуль-транспортёр 1000	1 шт.	• Кронштейн	1 шт.
• Площадка X5	1 шт.	• Кронштейн монитора	1 шт.
• Накопитель	1 шт.	• Контроллер кассового бокса	1 шт.
• Тумба под накопитель X5	1 шт.	• Болт анкер 6x80 клиновой	4 шт.
• Перемычка X5	1 шт.	• Шуруп с пресс-шайбой 4,2x13	10 шт.
• Усилитель	1 шт.	• Заглушка	2 шт.
• Лоток	1 шт.	• Винт М6x30	4 шт.
• Тумба под транспортёр X5	1 шт.	• Гайка М6 с фланцем	22шт.
• Панель	1 шт.	• Шайба 6	4 шт.
• Труба 405	1 шт.	• Винт М4x20	3 шт.
• Труба 516	1 шт.	• Гайка М4	3 шт.
• Держатель дисплея	1 шт.	• Ограничитель прохода	1 шт.
• Подставка 165	1 шт.	• Винт М6x14	44 шт. (при P <sub>1</sub> =600) 46 шт. (при P <sub>1</sub> =1100)
• Подставка 345	1 шт.		

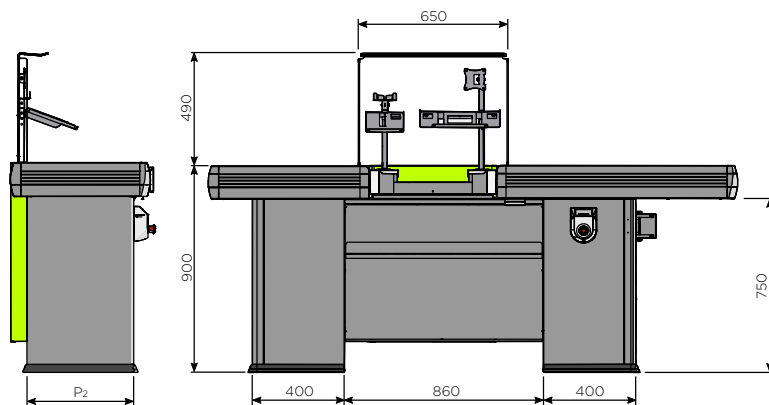
**Дополнительные компоненты исполнения SB20-1102300**

• Разделитель товара	1 шт.	• Гайка М6	1 шт.
• Кронштейн разделителя	1 шт.	• Винт М6x30 под ключ	1 шт.
• Гайка Эриксона М6 L=12 мм	2 шт.		

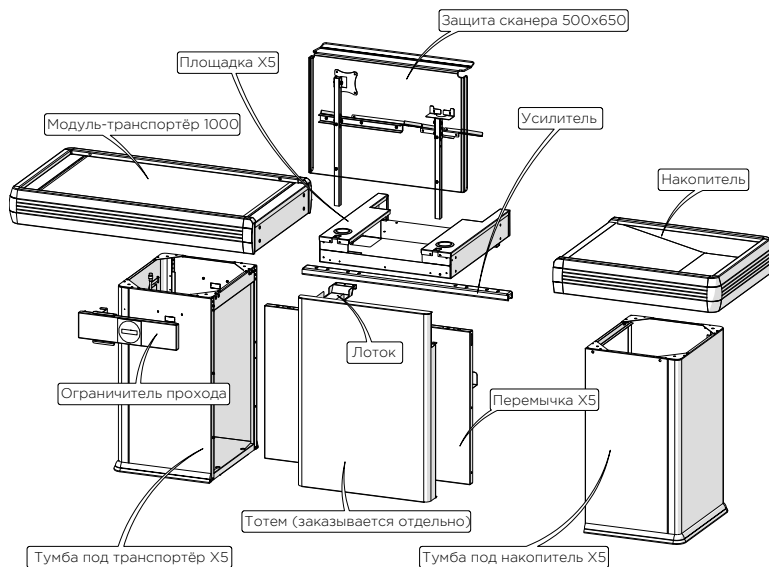
**Доп. аксессуары (отд. заказ)**

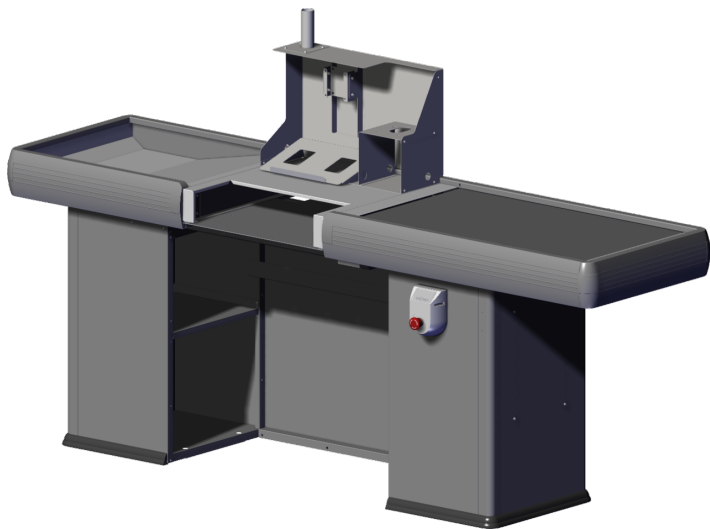
- Тотем кассового бокса JDV [SB20-0550760]
- Крюк для пакетов [SA20-0060220]
- Крючок двойной для пакетов на кассовый бокс [SA20-0500165]
- Полка PROMO (L=600 мм) на кассовый бокс [SB20-4150600]
- Промо-полка 150x700 на кассовый бокс АШ/ТШ [SA02-7015700]
- Держатель для пакетов на кассовый бокс [SA00-1000300]
- Кассовая колонна (крепление к полу) [SA70...]
- Вывеска на кассу [SA35...]
- Сферическое зеркало [SA35-0000040]
- Палочка «Следующий покупатель» [SA00-333306]
- Вставка для выреза под весы на кассовый бокс [SA20-3000400]
- Денежный ящик Vioteh [SA20-1700460]
- Подставка для пин-пада, универс. [SA00-1400170]
- Поворотный модуль кассира [SC20-5506565]
- Мачта с плафоном [SC20-2400800]

Примечание: информацию о совместимости с остальными аксессуарами уточняйте у менеджеров предприятия



Основные узлы кассового бокса





Технические характеристики	
Длина бокса, мм	2300
Наличие лентопотяжного механизма (транспортера)	да
Тип накопителя	Наклонный; узкий
Длина накопителя, мм	700
Ширина накопителя, мм	600
Материал рабочей зоны	сталь
Защитный бампер	да
Покрытие	RAL
Возможность сборки в левом/правом исполнениях	левое и правое исполнения представлены отдельно

Код	Наименование	Масса, кг
SA41-0602300	Кассовый бокс Микрон 600x2300 SM для табакошопа (правый)	91
SA42-0602300	Кассовый бокс Микрон 600x2300 SM для табакошопа (левый)	91

### В комплект поставки входит

• Транспортер 1000 4 отв.	1 шт.
• Подставка	1 шт.
• Площадка	1 шт.
• Накопитель 700x600	1 шт.
• Тумба под накопитель	1 шт.
• Перемычка	1 шт.
• Усилитель	1 шт.
• Лоток	1 шт.
• Тумба 460x400 под транспортер X5	1 шт.
• Держатель	1 шт.
• Кронштейн	1 шт.
• Защита сканера	1 шт.
• Профиль, L=510	2 шт.
• Профиль, L=612	1 шт.
• Профиль, L=958	1 шт.
• Профиль, L=2203	1 шт.
• Уголок	4 шт.
• Заглушка профиля правая	1 шт.
• Заглушка профиля левая	1 шт.
• Контроллер кассового бокса	1 шт.
• Болт анкер 6x80 клиновой	4 шт.
• Шуруп с пресс-шайбой 4,2x13	25 шт.
• Винт M6x14	45 шт.
• Гайка M6	15 шт.
• Шайба 6	4 шт.
• Винт M4x20	3 шт.
• Гайка M4	3 шт.

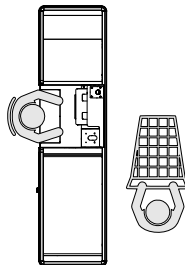
### Доп. аксессуары (отд. заказ)

• Промо-полка 150x700 на кассовый бокс АШ/ТШ [SA02-7015700]
• Полка PROMO (L=600 мм) на кассовый бокс [SB20-4150600]
• Полка для пакетов под кассовый бокс [SA35-5000400]
• Крюк для пакетов [SA20-0060220]
• Полка для фискального аппарата [SA41-1600300]
• Крючок двойной для пакетов на кассовый бокс [SA20-0500165]
• Держатель для пакетов на кассовый бокс [SA00-1000300]
• Кассовая колонна (крепление к полу) [SA70...]
• Вывеска на кассу [SA35...]
• Сферическое зеркало [SA35-0000040]
• Палочка «Следующий покупатель» [SA00-3333306]
• Денежный ящик Vioteh [SA20-1700460]
• Подставка для пин-пада, универс. [SA00-1400170]

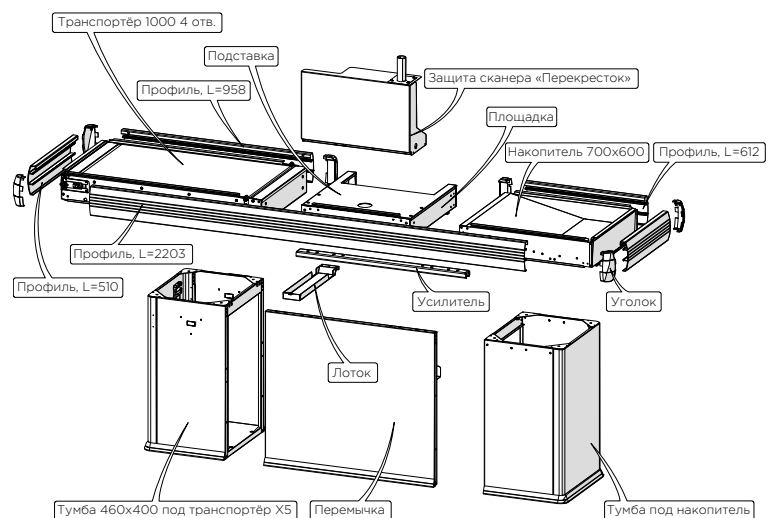
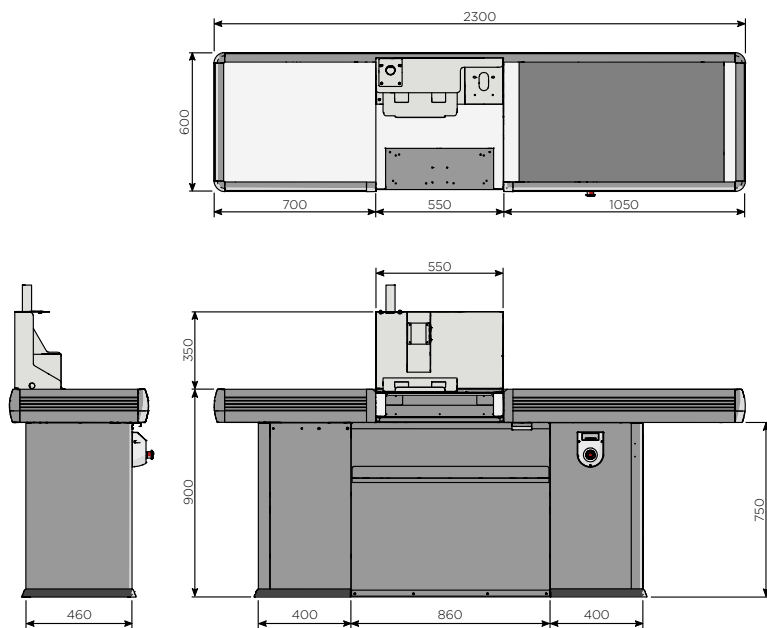
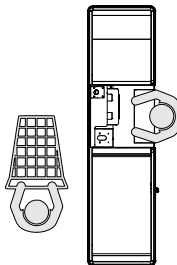
Примечание: информацию о совместимости с остальными аксессуарами уточняйте у менеджеров предприятия

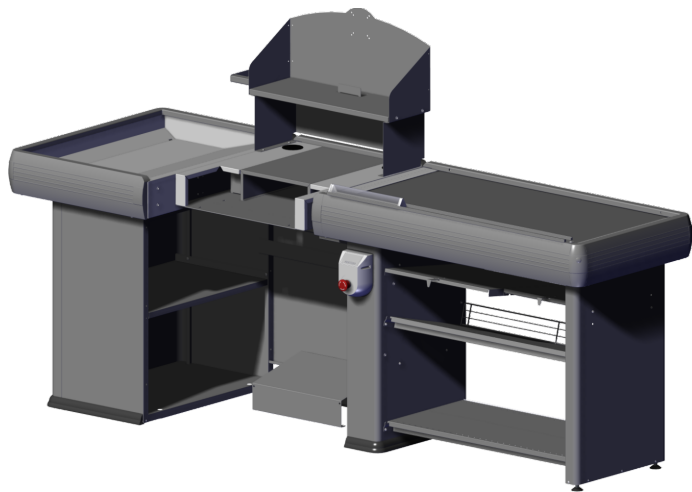
Основные узлы кассового бокса

Правое исполнение



Левое исполнение

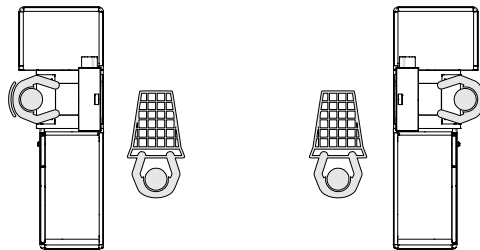




Технические характеристики	
Длина терминала, мм	2300
Наличие лентопротяжного механизма (транспортера)	да
Тип накопителя	наклонный; широкий
Длина накопителя, мм	600
Ширина накопителя, мм	800
Материал рабочей зоны	сталь
Защитный бампер	да
Покрытие	RAL
Возможность сборки в левом/правом исполнениях	да

Правое исполнение

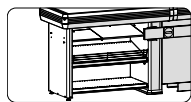
Левое исполнение



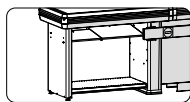
Код	Наименование	Масса, кг	Примечание
SA00-8002300	Кассовый терминал 2300, 2 полки	101	Отсутствуют пиктограммы в нижней части терминала
SA03-0802300	Кассовый терминал 2300, 1 полка	97	Присутствуют пиктограммы в нижней части терминала



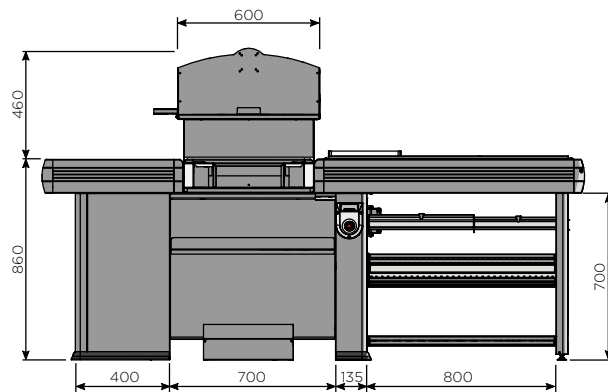
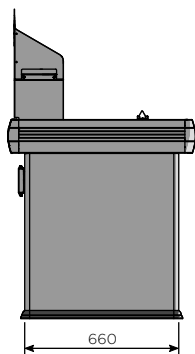
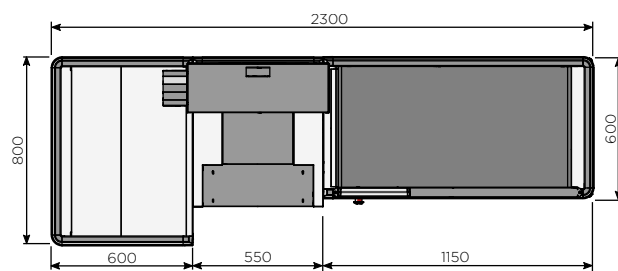
Графические пиктограммы в виде наклеек



Наклонная полка включена в комплект SA00...



Наклонная полка отсутствует в комплекте SA03...



**В комплект поставки входит**

• Модуль-транспортёр	1 шт.
• Площадка Магнит	1 шт.
• Короб	1 шт.
• Монетница	1 шт.
• Накопитель	1 шт.
• Тумба под накопитель Магнит	1 шт.
• Перемичка	1 шт.
• Ограничитель прохода	1 шт.
• Кронштейн	1 шт.
• Полка для пакетов 375x290	1 шт.
• Полка для пакетов 445x365	1 шт.
• Лоток	1 шт.
• Подставка для ног	1 шт.
• Полка ВЗ 400x800	2 шт. (КБ SA00...)/ 1 шт. (КБ SA03...)
• Ценникодержатель 800	2 шт. (КБ SA00...)/ 1 шт. (КБ SA03...)
• Усилитель	1 шт.
• Кронштейн полки левый (гор.)	1 шт.
• Кронштейн полки правый (гор.)	1 шт.
• Контроллер кассового бокса	1 шт.
• Палочка «Следующий покупатель»	1 шт.
• Направляющая	1 шт.
• Вставка	1 шт.
• Пластина регулировочная	8 шт.
• Шуруп с пресс-шайбой 4,2x13	12 шт.
• Винт М6x14	55 шт.
• Гайка М6	35 шт.
• Шайба 6	12 шт.
• Винт М4x20	3 шт.
• Гайка М4	3 шт.
• Болт анкер 6x80 клиновидный	4 шт.

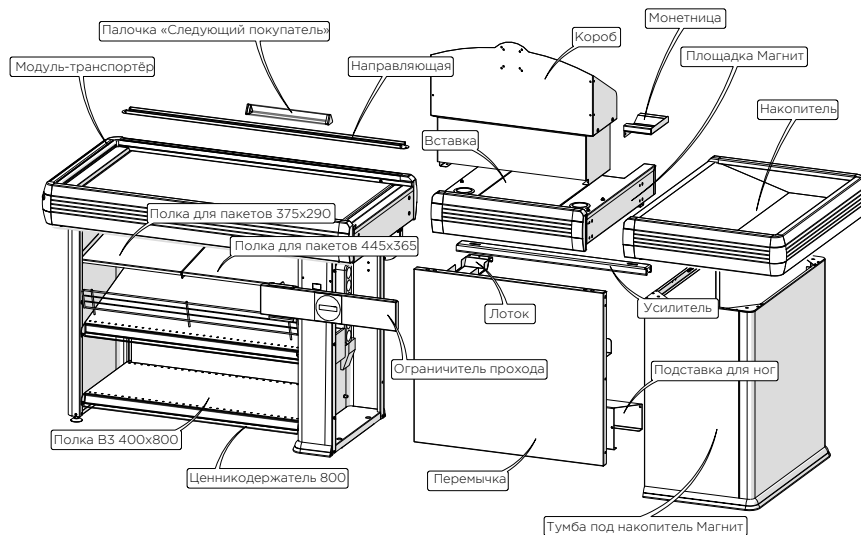
**Дополнительные компоненты исполнения SA00-8002300**

• Кронштейн полки левый (накл.)	1 шт.
• Кронштейн полки правый (накл.)	1 шт.
• Ограждение переднее 75x800	1 шт.

**Доп. аксессуары (отд. заказ)**

• Крючок двойной для пакетов на кассовый бокс [SA20-0500165]
• Кассовая колонна (крепление к полу) [SA70...]
• Вывеска на кассу [SA35...]
• Сферическое зеркало [SA35-0000040]
• Денежный ящик Viotech [SA20-1700460]
• Подставка для пин-пада, универс. [SA00-1400170]

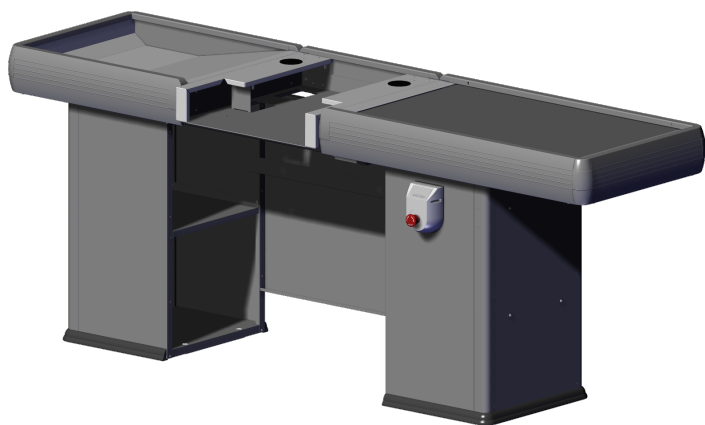
Основные узлы кассового терминала



Примечание: информацию о совместимости с остальными аксессуарами уточняйте у менеджеров предприятия



# Кассовый бокс 2300, 2500 DV (правый/левый)

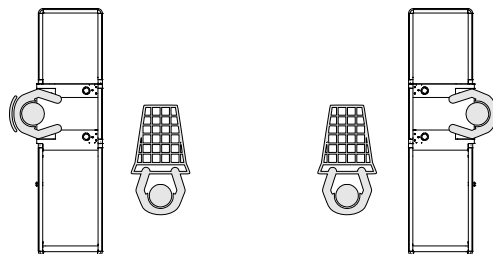


## Технические характеристики

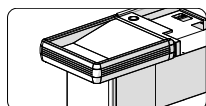
Длина бокса, мм	2300/2500
Наличие лентопотяжного механизма (транспортера)	да
Тип накопителя	наклонный; узкий/широкий
Длина накопителя, мм	700
Ширина накопителя, мм	600/1100
Материал рабочей зоны	сталь
Защитный бампер	да
Покрyтие	RAL
Возможность сборки в левом/правом исполнениях	да

Правое исполнение

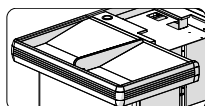
Левое исполнение



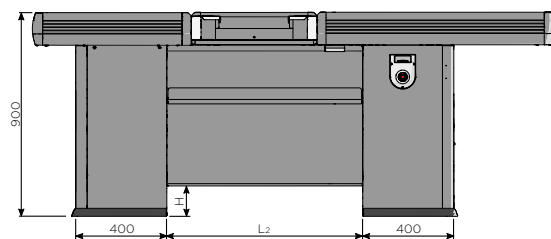
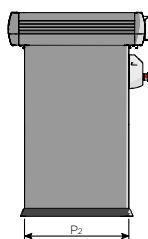
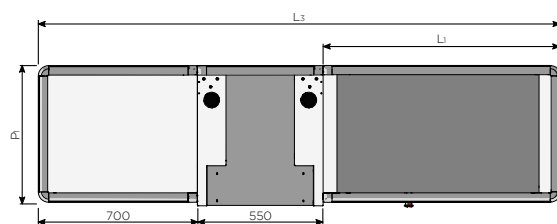
Код	Наименование	P <sub>1</sub> , мм	P <sub>2</sub> , мм	L <sub>1</sub> , мм	L <sub>2</sub> , мм	L <sub>3</sub> , мм	H, мм	Масса, кг
SA50-0602300	Кассовый бокс 2300 DV с узким накопителем (правый/левый)	600	460	1000	860	2300	135	73,4
SA50-1102300	Кассовый бокс 2300 DV с широким накопителем (правый/левый)	1100	960	1000	860	2300	135	86,7
SA50-0602500	Кассовый бокс 2500 DV с узким накопителем (правый/левый)	600	460	1250	990	2500	0	85,5
SA50-1102500	Кассовый бокс 2500 DV с широким накопителем (правый/левый)	1100	960	1250	990	2500	0	98,8



Накопитель 700x600



Накопитель 700x1100 (с разделителем товара)



## В комплект поставки входит

• Модуль-транспортёр	1 шт.
• Площадка	1 шт.
• Накопитель	1 шт.
• Тумба под накопитель	1 шт.
• Перемычка	1 шт.
• Усилитель	1 шт.
• Тумба под транспортёр X5	1 шт.
• Лоток	1 шт.
• Контроллер кассового бокса	1 шт.
• Анкер клиновой М6x80	4 шт.
• Винт М4x20	3 шт.
• Гайка М4	3 шт.
• Шайба 6	4 шт.
• Гайка М6	12 шт.
• Винт М6x14	32 шт. (при P <sub>1</sub> =600) / 34 шт. (при P <sub>1</sub> =1100)

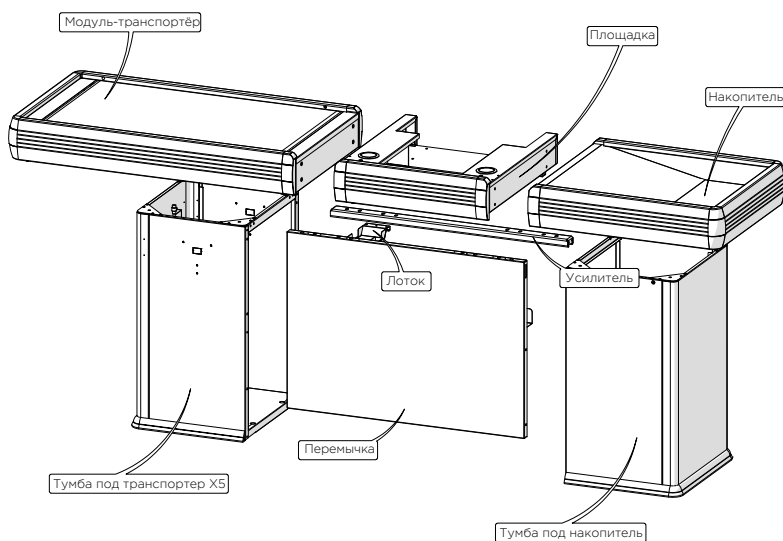
Дополнительные компоненты исполнений с P<sub>1</sub>=1100

• Разделитель товара	1 шт.
• Кронштейн разделителя	1 шт.
• Гайка Эрикссона М6 L=12 мм	2 шт.
• Гайка М6	1 шт.
• Винт М6x30 под ключ	1 шт.

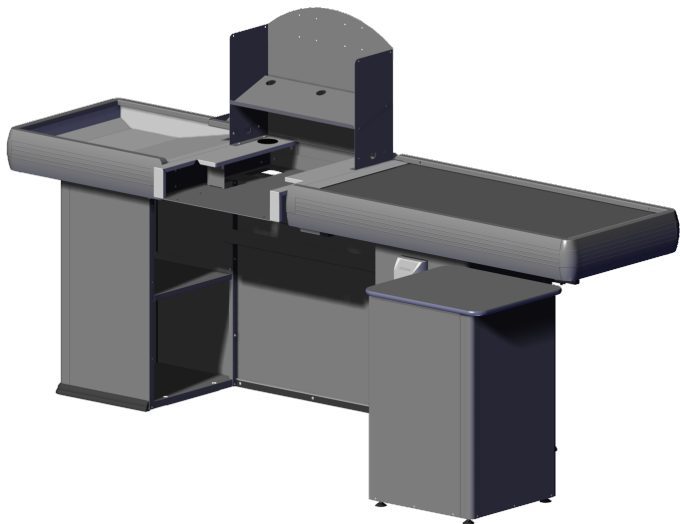
## Доп. аксессуары (отд. заказ)

• Тотем кассового бокса SA [SA20-5500600]
• Крюк для пакетов [SA20-0060220]
• Крючок двойной для пакетов на кассовый бокс [SA20-0500165]
• Крючок для сумок [SA50-0800200]
• Полка для сумок и корзинки [SA50...]
• Полка PROMO (L=600 мм) на кассовый бокс [SB20-4150600]
• Промо-полка 150x700 на кассовый бокс АШ/ТШ [SA02-7015700]
• Держатель для пакетов на кассовый бокс [SA00-1000300]
• Кассовая колонна (крепление к полу) [SA70...]
• Вывеска на кассу [SA35...]
• Сферическое зеркало [SA35-0000040]
• Палочка «Следующий покупатель» [SA00-3333306]
• Вставка для выреза под весы на кассовый бокс [SA20-3000400]
• Денежный ящик Vioteh [SA20-1700460]
• Модуль кассира [SA50-4000550]
• Полка для модуля кассира в комплекте с кронштейнами [SA55-2500500]
• Подставка для пин-пада, универс. [SA00-1400170]

Основные узлы кассового бокса



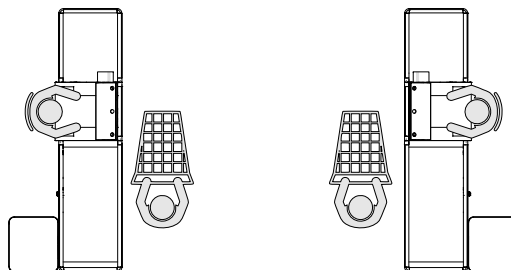
Примечание: информацию о совместимости с остальными аксессуарами уточняйте у менеджеров предприятия



Технические характеристики	
Длина бокса, мм	2490
Наличие лентопротяжного механизма (транспортера)	да
Тип накопителя	наклонный, узкий
Длина накопителя, мм	700
Ширина накопителя, мм	600
Материал рабочей зоны	сталь
Защитный бампер	да
Покрытие	RAL
Возможность сборки в левом/правом исполнениях	да

Правое исполнение

Левое исполнение



Код	Масса, кг
SM01-0602450	90

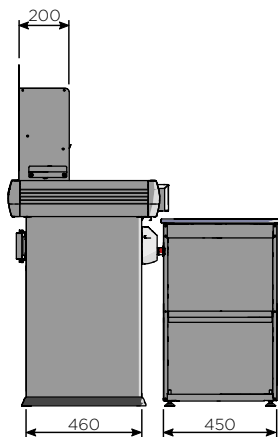
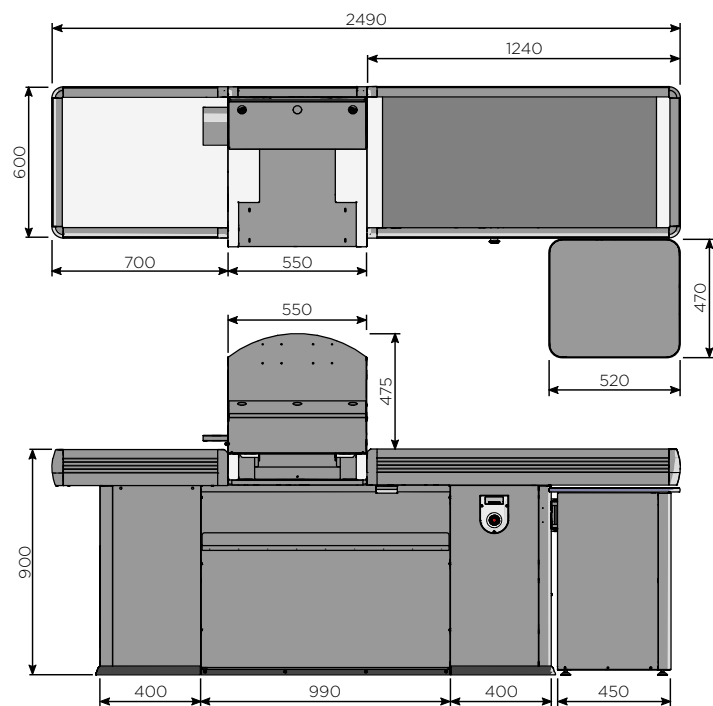
**В комплект поставки входит**

• Модуль-транспортёр 1250	1 шт.
• Площадка Магнит	1 шт.
• Накопитель 700x600	1 шт.
• Защита сканера	1 шт.
• Монетница	1 шт.
• Лоток	1 шт.
• Тумба 400x460 под накопитель X5	1 шт.
• Тумба под транспортёр X5	1 шт.
• Перемычка	1 шт.
• Усилитель	1 шт.
• Ограничитель прохода	1 шт.
• Контроллер кассового бокса	1 шт.
• Тумба прикассовая	1 шт.
• Болт анкер 6x80 клиновид	4 шт.
• Шуруп с пресс-шайбой 4,2x13	4 шт.
• Винт М6x14	30 шт.
• Гайка М6	14 шт.
• Шайба 6	4 шт.
• Винт М4x20	3 шт.
• Гайка низкая М4	3 шт.

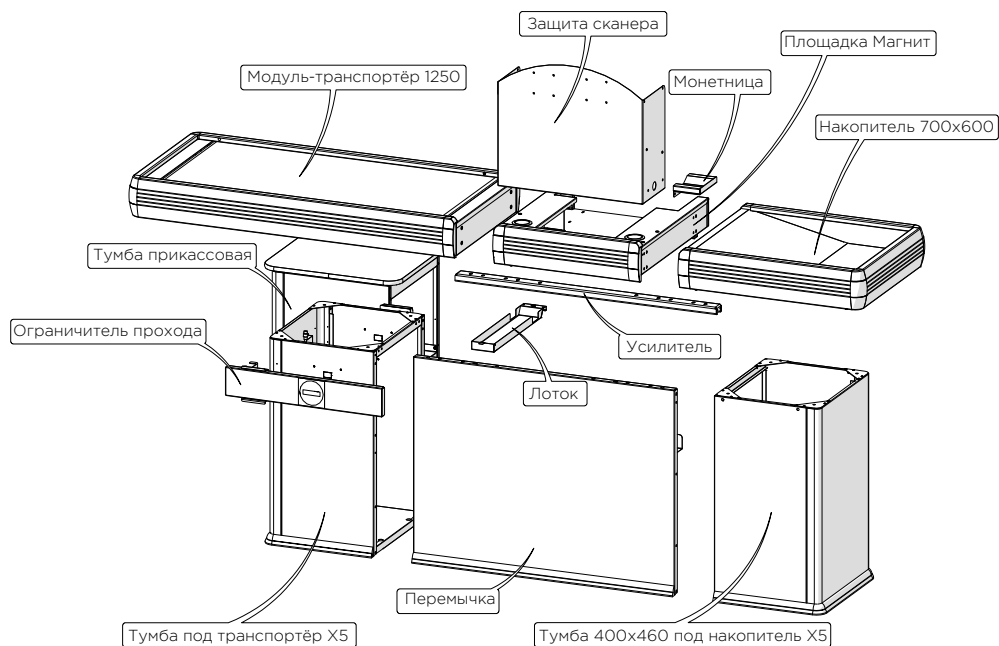
**Доп. аксессуары (отд. заказ)**

• Промо-полка 150x700 на КБ АШ/ТШ [SA02-7015700]
• Полка PROMO (L=600 мм) на КБ [SB20-4150600]
• Крюк для пакетов [SA20-0060220]
• Крючок двойной для пакетов на КБ [SA20-0500165]
• Держатель для пакетов на КБ [SA00-1000300]
• Кассовая колонна (крепление к полу) [SA70...]
• Вывеска на кассу [SA35...]
• Сферическое зеркало [SA35-0000040]
• Палочка «Следующий покупатель» [SA00-3333306]
• Вставка для выреза под весы на КБ [SA20-3000400]
• Денежный ящик Vioteh [SA20-1700460]
• Подставка для пин-пада, универс. [SA00-1400170]

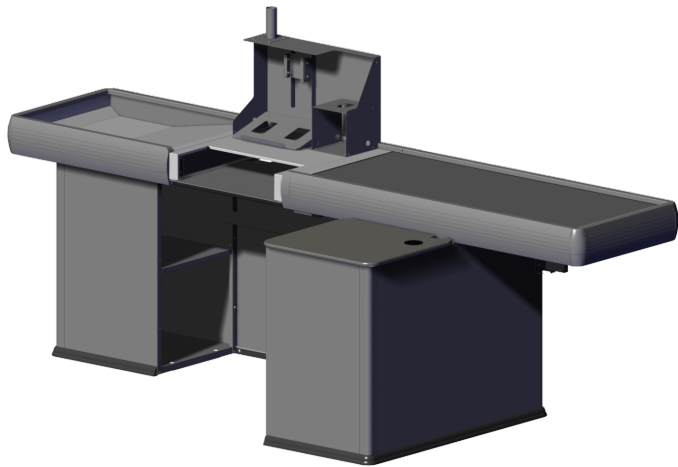
Примечание: информацию о совместимости с остальными аксессуарами уточняйте у менеджеров предприятия.



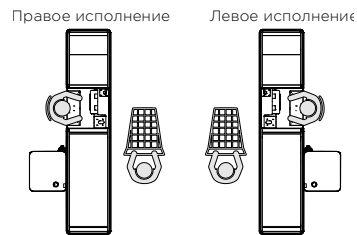
Основные узлы кассового бокса



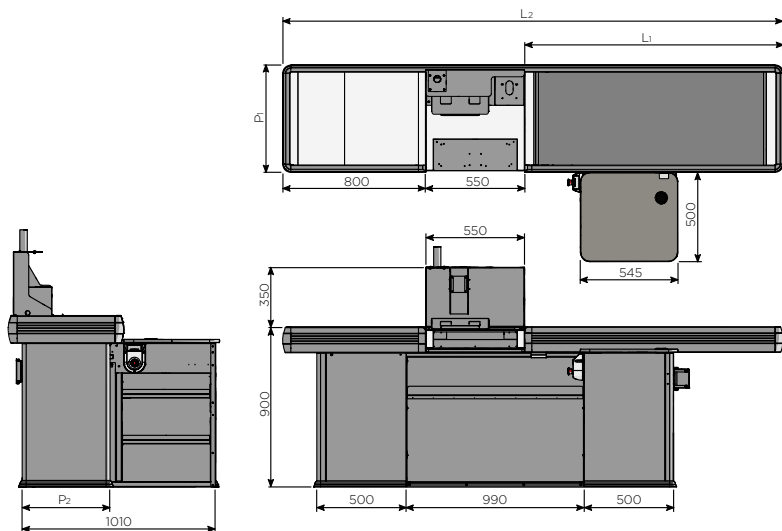




Технические характеристики	
Длина бокса, мм	2600/2800/3000/3200
Наличие лентопотяжного механизма (транспортера)	да
Тип накопителя	наклонный; узкий/широкий
Длина накопителя, мм	800
Ширина накопителя, мм	600/1100
Материал рабочей зоны	сталь
Защитный бампер	да
Покрытие	RAL
Возможность сборки в левом/правом исполнениях	левое и правое исполнения представлены отдельно



Код	Наименование	P <sub>1</sub> , мм	P <sub>2</sub> , мм	L <sub>1</sub> , мм	L <sub>2</sub> , мм	Масса, кг
SA35-0602600	КБ Микрон 600x2600 SM (правый)	600	460	1250	2600	125,1
SA35-0602800	КБ Микрон 600x2800 SM (правый)	600	460	1450	2800	128,4
SA35-0603000	КБ Микрон 600x3000 SM (правый)	600	460	1650	3000	131,9
SA35-0603200	КБ Микрон 600x3200 SM (правый)	600	460	1850	3200	135,9
SA35-1102600	КБ Микрон 1100x2600 SM (правый)	1100	960	1250	2600	139
SA35-1102800	КБ Микрон 1100x2800 SM (правый)	1100	960	1450	2800	142,3
SA35-1103000	КБ Микрон 1100x3000 SM (правый)	1100	960	1650	3000	145,9
SA35-1103200	КБ Микрон 1100x3200 SM (правый)	1100	960	1850	3200	149,8
SA36-0602600	КБ Микрон 600x2600 SM (левый)	600	460	1250	2600	125,1
SA36-0602800	КБ Микрон 600x2800 SM (левый)	600	460	1450	2800	128,4
SA36-0603000	КБ Микрон 600x3000 SM (левый)	600	460	1650	3000	131,9
SA36-0603200	КБ Микрон 600x3200 SM (левый)	600	460	1850	3200	135,9
SA36-1102600	КБ Микрон 1100x2600 SM (левый)	1100	960	1250	2600	139
SA36-1102800	КБ Микрон 1100x2800 SM (левый)	1100	960	1450	2800	142,3
SA36-1103000	КБ Микрон 1100x3000 SM (левый)	1100	960	1650	3000	145,9
SA36-1103200	КБ Микрон 1100x3200 SM (левый)	1100	960	1850	3200	149,8



### В комплект поставки входит

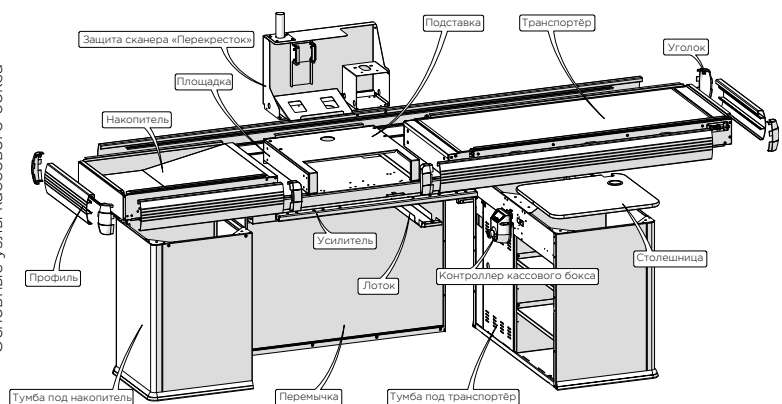
• Транспортёр	1 шт.	• Профили различной длины	5 шт.
• Подставка	1 шт.	• Уголок	4 шт.
• Площадка	1 шт.	• Заглушка профиля правая	1 шт.
• Накопитель	1 шт.	• Заглушка профиля левая	1 шт.
• Тумба под накопитель	1 шт.	• Заглушка	1 шт.
• Перемычка	1 шт.	• Контроллер кассового бокса	1 шт.
• Усилитель	1 шт.	• Анкер клиновой М6x80	4 шт.
• Лоток	1 шт.	• Винт М4x20	3 шт.
• Ограничитель прохода	1 шт.	• Винт М6x12	4 шт.
• Тумба под транспортер	1 шт.	• Винт М6x14	45 шт.
• Столешница	1 шт.	• Гайка М4	3 шт.
• Держатель	1 шт.	• Гайка М6	15 шт.
• Кронштейн	1 шт.	• Шайба 6	4 шт.
• Защита сканера	1 шт.	• Шуруп с пресс-шайбой 4,2x13	25 шт.

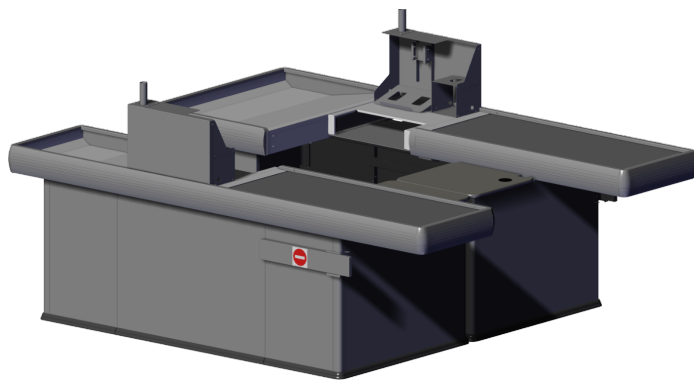
### Доп. аксессуары (отд. заказ)

- Промо-полка 150x700 на КБ АШ/ТШ [SA02-7015700]
- Полка PROMO на кассовый бокс [SB20...]
- Упаковочная полка с урной под накопитель 600/1100 [SA35...]
- Полка для пакетов под кассовый бокс (возможна установка на все типы кассовых боксов, кроме исполнений L<sub>2</sub>=2600) [SA35-5000400]
- Крюк для пакетов [SA20-0060220]
- Крючок двойной для пакетов на КБ [SA20-0500165]
- Держатель для пакетов на КБ [SA00-1000300]
- Кассовая колонна левая / правая [SA36... / SA35...]
- Вывеска на кассу [SA35...]
- Сферическое зеркало [SA35-0000040]
- Палочка «Следующий покупатель» [SA00-3333306]
- Денежный ящик Viotech [SA20-1700460]
- Подставка для пин-пада, универс. [SA00-1400170]

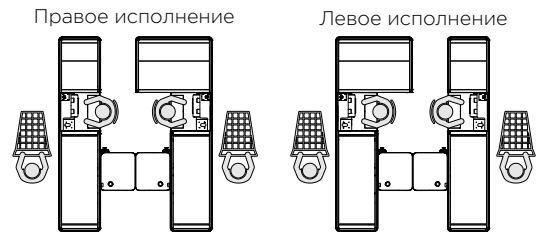
Примечание: информацию о совместимости с остальными аксессуарами уточняйте у менеджеров предприятия

Основные узлы кассового бокса





Технические характеристики	
Длина бокса, мм	2600/2800/3000/3200
Наличие лентопротяжного механизма (транспортера)	да
Тип накопителя	наклонный; узкий/широкий
Длина накопителя, мм	800
Ширина накопителя, мм	600/1100
Материал рабочей зоны	сталь
Защитный бампер	да
Покрытие	RAL
Возможность сборки в левом/правом исполнениях	левое и правое исполнения представлены отдельно



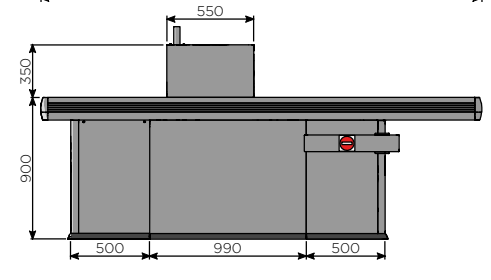
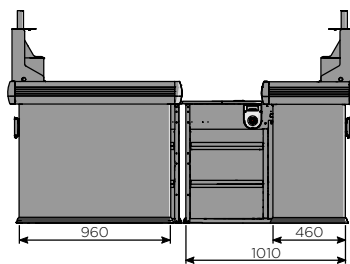
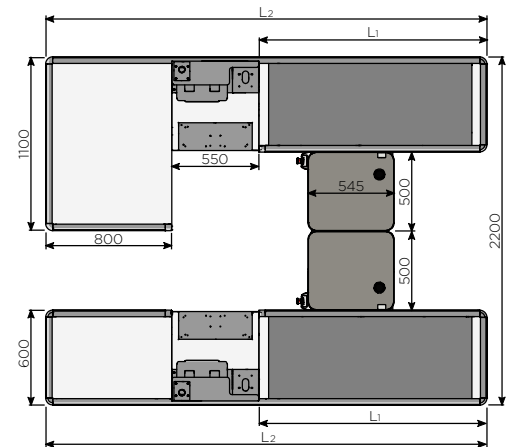
Код	Наименование	L <sub>1</sub> , мм	L <sub>2</sub> , мм	Масса, кг
SA37-1102600	КБ Микрон 1100x2600 SM-TANDEM (правый)	1250	2600	264,1
SA37-1102800	КБ Микрон 1100x2800 SM-TANDEM (правый)	1450	2800	270,7
SA37-1103000	КБ Микрон 1100x3000 SM-TANDEM (правый)	1650	3000	277,8
SA37-1103200	КБ Микрон 1100x3200 SM-TANDEM (правый)	1850	3200	285,7
SA38-1102600	КБ Микрон 1100x2600 SM-TANDEM (левый)	1250	2600	264,1
SA38-1102800	КБ Микрон 1100x2800 SM-TANDEM (левый)	1450	2800	270,7
SA38-1103000	КБ Микрон 1100x3000 SM-TANDEM (левый)	1650	3000	277,8
SA38-1103200	КБ Микрон 1100x3200 SM-TANDEM (левый)	1850	3200	285,7

В комплект правых исполнений входит			
• КБ Микрон 1100 SM (правый)	1 шт.	• КБ Микрон 600 SM (левый)	1 шт.

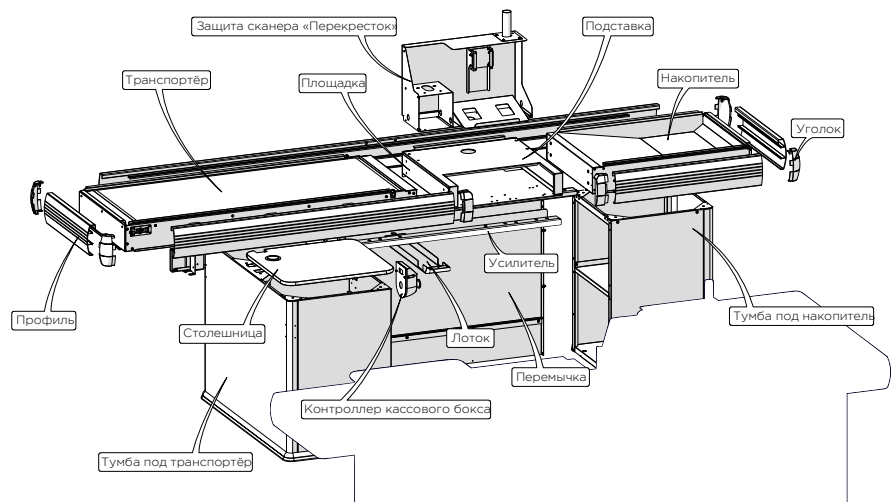
В комплект левых исполнений входит			
• КБ Микрон 600 SM (правый)	1 шт.	• КБ Микрон 1100 SM (левый)	1 шт.

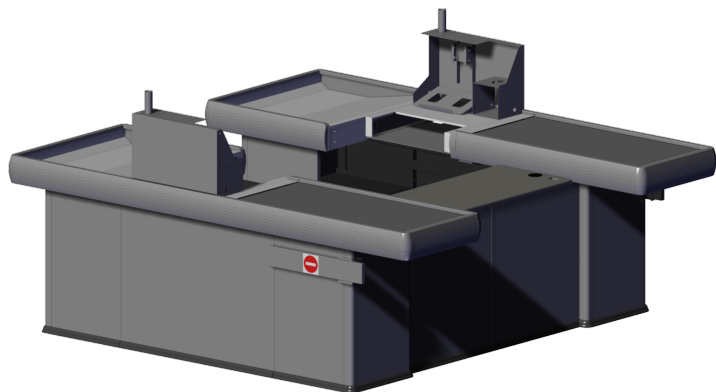
Доп. аксессуары (отд. заказ)
• Промо-полка 150x700 на КБ АШ/ТШ [SA02-7015700]
• Полка PROMO на кассовый бокс [SB20...]
• Упаковочная полка с урной под накопитель 600/1100 [SA35...]
• Полка для пакетов под кассовый бокс (возможна установка на все типы кассовых боксов, кроме исполнений L <sub>2</sub> =2600) [SA35-5000400]
• Крюк для пакетов [SA20-0060220]
• Крючок двойной для пакетов на КБ [SA20-0500165]
• Держатель для пакетов на КБ [SA00-1000300]
• Кассовая колонна левая / правая [SA36... / SA35...]
• Вывеска на кассу [SA35...]
• Сферическое зеркало [SA35-0000040]
• Палочка «Следующий покупатель» [SA00-3333306]
• Денежный ящик Vioteh [SA20-1700460]
• Подставка для пин-пада, универс. [SA00-1400170]

Примечание: информацию о совместимости с остальными аксессуарами уточняйте у менеджеров предприятия



Основные узлы кассового бокса





## Технические характеристики

Длина бокса, мм	2600/2800/3000/3200
Наличие лентопотяжного механизма (транспортера)	да
Тип накопителя	наклонный; широкий
Длина накопителя, мм	800
Ширина накопителя, мм	900
Материал рабочей зоны	сталь
Защитный бампер	да
Покрытие	RAL
Возможность сборки в левом/правом исполнениях	левое и правое исполнения представлены одновременно

Код	Наименование	L <sub>1</sub> , мм	L <sub>2</sub> , мм	Масса, кг
SA39-0902600	Кассовый бокс Микрон 900x2600 SM-TWIN	1250	2600	245
SA39-0902800	Кассовый бокс Микрон 900x2800 SM-TWIN	1450	2800	251
SA39-0903000	Кассовый бокс Микрон 900x3000 SM-TWIN	1650	3000	258
SA39-0903200	Кассовый бокс Микрон 900x3200 SM-TWIN	1850	3200	266

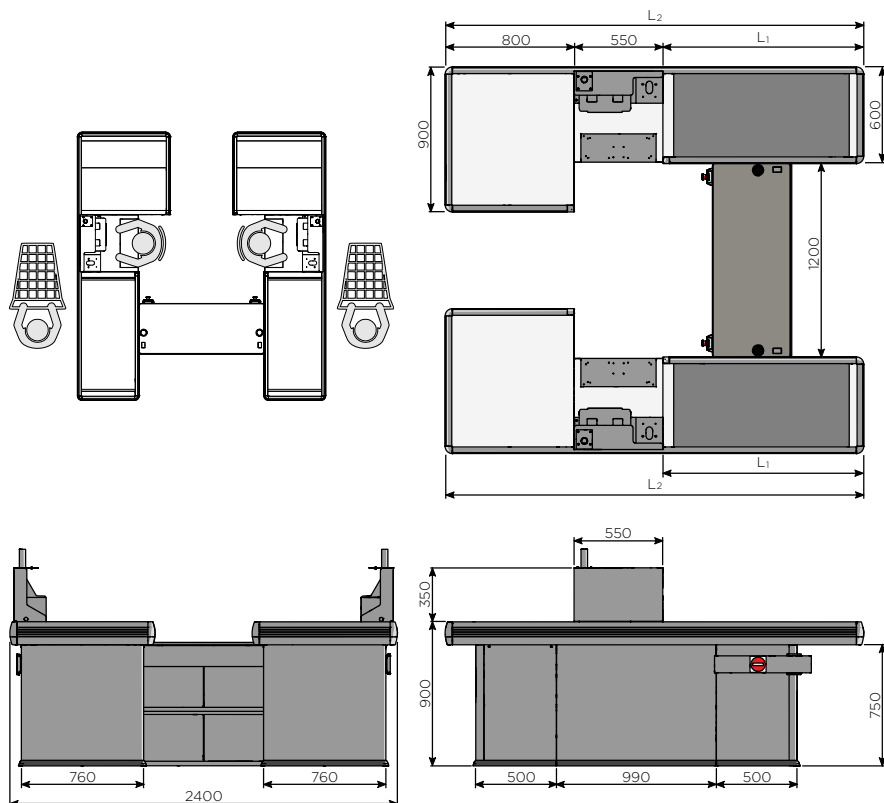
## В комплект поставки входит

• Транспортер	2 шт.
• Подставка	2 шт.
• Площадка	2 шт.
• Накопитель 800x900	2 шт.
• Тумба 500x760 под накопитель	2 шт.
• Перемычка	2 шт.
• Усилитель	2 шт.
• Лоток	2 шт.
• Ограничитель прохода	2 шт.
• Тумба 500x460 под транспортер правая	1 шт.
• Тумба 500x460 под транспортер левая	1 шт.
• Тумба 450x1340	1 шт.
• Держатель	2 шт.
• Кронштейн	2 шт.
• Защита сканера правая	1 шт.
• Защита сканера левая	1 шт.
• Профиль, L=510	2 шт.
• Профиль, L=712	2 шт.
• Профиль, L=810	2 шт.
• Профиль левый x	1 шт.
• Профиль правый x	1 шт.
• Профиль левый y	1 шт.
• Профиль правый y	1 шт.
• Уголок	8 шт.
• Заглушка профиля правая	2 шт.
• Заглушка профиля левая	2 шт.
• Контроллер кассового бокса	2 шт.
• Анкер клиновой М6x80	8 шт.
• Винт М4x20	6 шт.
• Винт М6x14	90 шт.
• Гайка М4	6 шт.
• Гайка М6	30 шт.
• Шайба 6	16 шт.
• Шуруп с пресс-шайбой 4,2x13	50 шт.

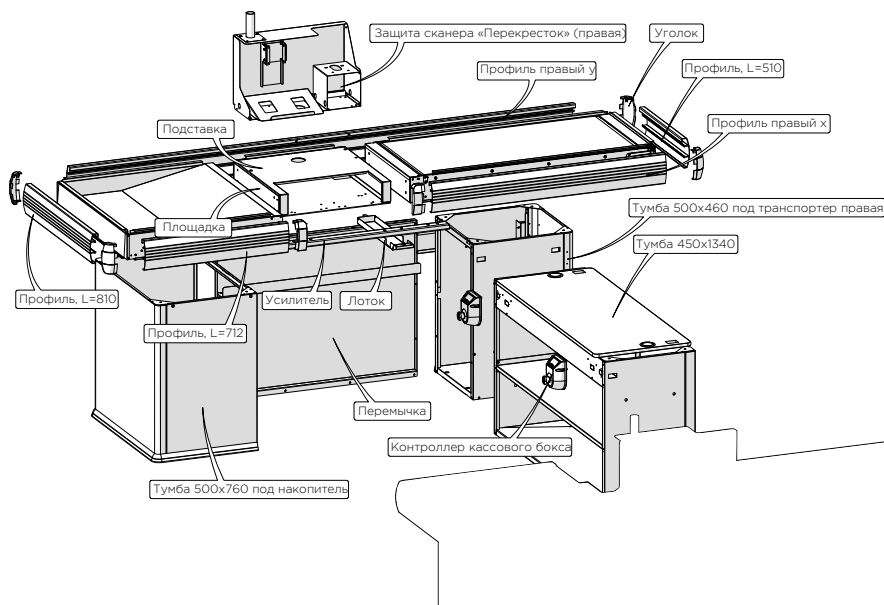
## Доп. аксессуары (отд. заказ)

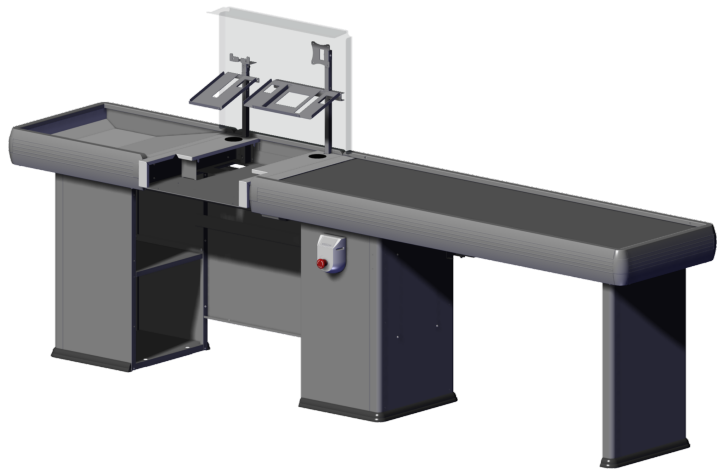
• Промо-полка 150x700 на КБ АШ/ТШ [SA02-7015700]
• Полка PROMO на кассовый бокс [SB20...]
• Упаковочная полка с урной (стол) под накопитель 900 [SA39-3000900]
• Полка для пакетов под кассовый бокс (возможна установка на все типы кассовых боксов, кроме исполнения 900x2600) [SA35-5000400]
• Крюк для пакетов [SA20-0060220]
• Крючок двойной для пакетов на КБ [SA20-0500165]
• Держатель для пакетов на КБ [SA00-1000300]
• Кассовая колонна левая / правая [SA36... / SA35...]
• Вывеска на кассу [SA35...]
• Сферическое зеркало [SA35-0000040]
• Палочка «Следующий покупатель» [SA00-3333306]
• Денежный ящик Vioteh [SA20-1700460]
• Подставка для пин-пада, универс. [SA00-1400170]

Примечание: информацию о совместимости с остальными аксессуарами уточняйте у менеджеров предприятия



Основные узлы кассового бокса

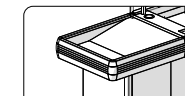




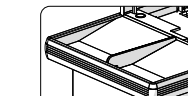
### Технические характеристики

Длина бокса, мм	3150/3500
Наличие лентопотяжного механизма (транспортера)	да
Тип накопителя	наклонный; узкий/широкий
Длина накопителя, мм	700
Ширина накопителя, мм	600/1100
Материал рабочей зоны	сталь
Защитный бампер	да
Покрытие	RAL
Возможность сборки в левом/правом исполнениях	да

Код	Наименование	P <sub>1</sub> , мм	P <sub>2</sub> , мм	L <sub>1</sub> , мм	L <sub>2</sub> , мм	Масса, кг
SA20-0603150	Кассовый бокс 600x3150 (правый/левый) для доминатора	600	460	1850	3150	115
SA20-1103150	Кассовый бокс 1100x3150 (правый/левый) для доминатора	1100	960	1850	3150	128
SA20-0603500	Кассовый бокс 600x3500 (правый/левый) для доминатора	600	460	2200	3500	120
SA20-1103500	Кассовый бокс 1100x3500 (правый/левый) для доминатора	1100	960	2200	3500	133



Накопитель 700x600



Накопитель 700x1100 (с разделителем товара)

### В комплект поставки входит

• Модуль-транспортёр	1 шт.
• Площадка X5	1 шт.
• Накопитель	1 шт.
• Тумба под накопитель X5	1 шт.
• Перемычка	1 шт.
• Усилитель	1 шт.
• Лоток	1 шт.
• Тумба под транспортёр X5	1 шт.
• Мини-тумба под транспортёр X5	1 шт.
• Панель	1 шт.
• Труба 405	1 шт.
• Труба 516	1 шт.
• Держатель дисплея	1 шт.
• Подставка 165	1 шт.
• Подставка 345	1 шт.
• Кронштейн	1 шт.
• Кронштейн монитора	1 шт.
• Контроллер кассового бокса	1 шт.
• Ограничитель прохода	1 шт.
• Пластина регулировочная	8 шт.
• Заглушка	2 шт.
• Шуруп с пресс-шайбой 4,2x13	22 шт.
• Болт анкер 6x80 клиновидный	6 шт.
• Винт М6x30	4 шт.
• Гайка М6 с фланцем	26 шт.
• Винт М4x20	3 шт.
• Гайка М4	3 шт.
• Шайба 6	3 шт. (при P <sub>1</sub> =600) / 5 шт. (при P <sub>1</sub> =1100)
• Шайба А6	8 шт. (при P <sub>1</sub> =600) / 9 шт. (при P <sub>1</sub> =1100)
• Винт М6x14	47 шт. (при P <sub>1</sub> =600) / 49 шт. (при P <sub>1</sub> =1100)

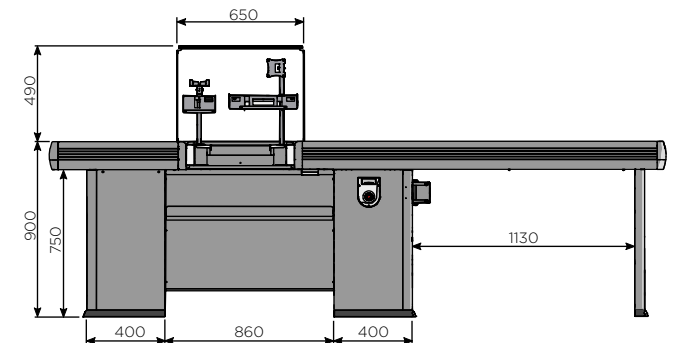
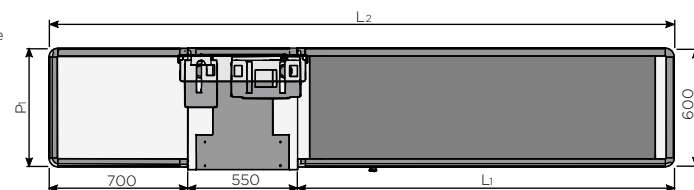
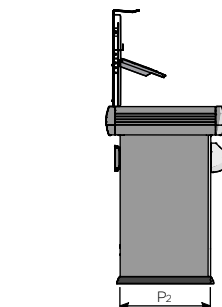
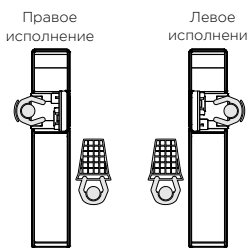
Дополнительные компоненты исполнений P<sub>1</sub>=1100

• Разделитель товара	1 шт.
• Кронштейн разделителя	1 шт.
• Гайка Эрикссона М6 L=12 мм	2 шт.
• Гайка М6	1 шт.
• Винт М6x30 с углубл. под ключ	1 шт.

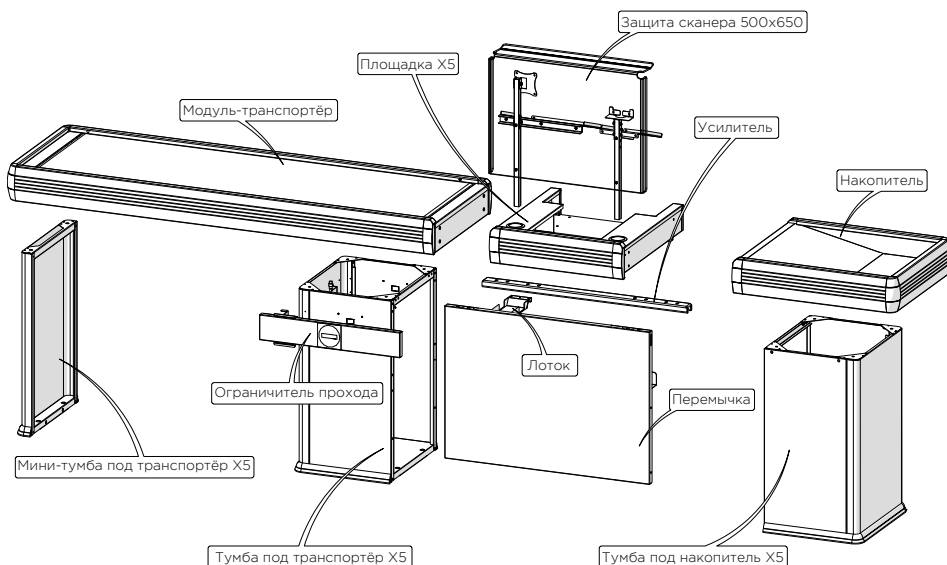
### Доп. аксессуары (отд. заказ)

• Тотем кассового бокса SA [SA20-5500600]
• Крюк для пакетов [SA20-0060220]
• Крючок двойной для пакетов на КБ [SA20-0500165]
• Полка PROMO на кассовый бокс [SB20...]
• Промо-полка 150x700 на КБ АШ/ТШ [SA02-7015700]
• Держатель для пакетов на КБ [SA00-1000300]
• Кассовая колонна (крепление к полу) [SA70...]
• Вывеска на кассу [SA35...]
• Сферическое зеркало [SA35-0000040]
• Палочка «Следующий покупатель» [SA00-3333306]
• Денежный ящик Vioteh [SA20-1700460]
• Вставка для выреза под весы на КБ [SA20-3000400]
• Подставка для пин-пада, универс. [SA00-1400170]
• Поворотный модуль кассира [SC20-5506565]

Примечание: информацию о совместимости с остальными аксессуарами уточняйте у менеджеров предприятия



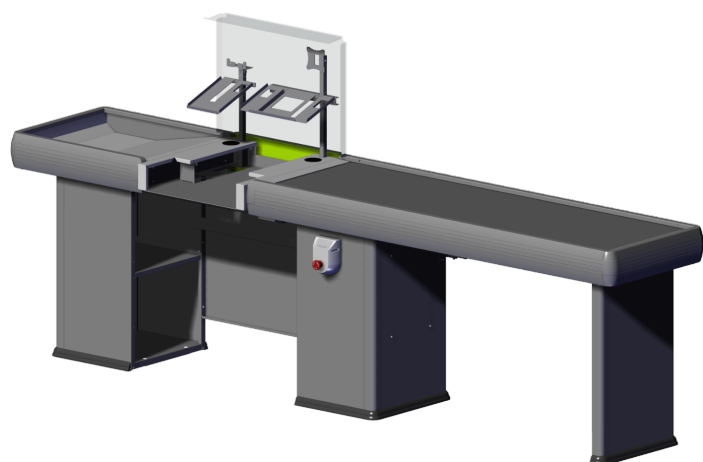
Основные узлы кассового бокса



Имеется возможность установки прикассового стеллажа 600/650/1000 мм (отд. заказ)

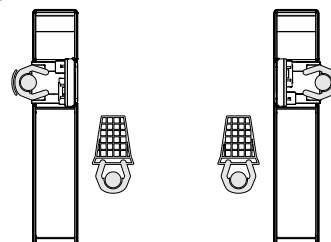


# Кассовый бокс JDV 3150/3500 (правый/левый) для доминатора

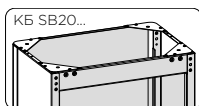


Технические характеристики	
Длина бокса, мм	3150/3500
Наличие лентопотяжного механизма (транспортера)	да
Тип накопителя	наклонный; узкий/широкий
Длина накопителя, мм	700
Ширина накопителя, мм	600/1100
Материал рабочей зоны	сталь
Защитный бампер	да
Покрытие	RAL
Возможность сборки в левом/правом исполнениях	да

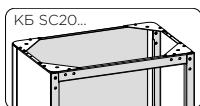
Правое исполнение      Левое исполнение



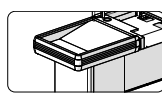
Код	Наименование	P <sub>1</sub> , мм	P <sub>2</sub> , мм	L <sub>1</sub> , мм	L <sub>2</sub> , мм	Масса, кг
SB20-0603150	КБ JDV 600x3150 (правый/левый) для доминатора	600	460	1850	3150	115
SC20-0603150	КБ JDV 1100x3150 (правый/левый) для доминатора	1100	960	1850	3150	128
SB20-0603500	КБ JDV 600x3500 (правый/левый) для доминатора	600	460	2200	3500	120
SC20-0603500	КБ JDV 1100x3500 (правый/левый) для доминатора	1100	960	2200	3500	133



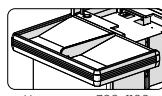
Усиленные тумбы



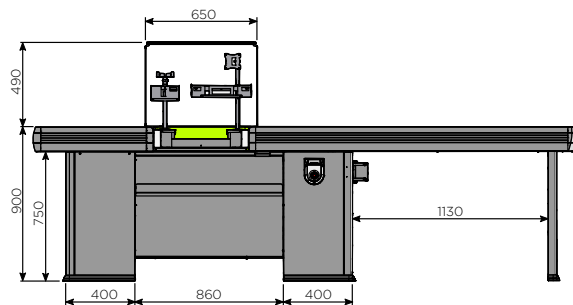
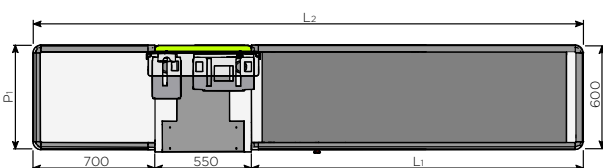
Обычные тумбы



Накопитель 700x600



Накопитель 700x1100 (с разделителем товара)



### В комплект поставки входит

• Модуль-транспортёр	1 шт.	• Кронштейн	1 шт.
• Площадка X5	1 шт.	• Кронштейн монитора	1 шт.
• Накопитель	1 шт.	• Контроллер кассового бокса	1 шт.
• Тумба под накопитель X5	1 шт.	• Ограничитель прохода	1 шт.
• Перемычка X5	1 шт.	• Пластина регулировочная	8 шт.
• Усилитель	1 шт.	• Заглушка	2 шт.
• Лоток	1 шт.	• Шуруп с пресс-шайбой 4,2x13	6 шт.
• Тумба под транспортёр X5	1 шт.	• Болт анкер 6x80 клиновидный	6 шт.
• Панель	1 шт.	• Винт M6x30	4 шт.
• Труба 405	1 шт.	• Гайка M6 с фланцем	19 шт.
• Труба 516	1 шт.	• Шайба 6	4 шт.
• Держатель дисплея	1 шт.	• Винт M4x20	3 шт.
• Подставка 165	1 шт.	• Гайка M4	3 шт.
• Подставка 345	1 шт.	• Винт M6x14	45 шт.

Дополнительные компоненты исполнения P<sub>1</sub>=1100

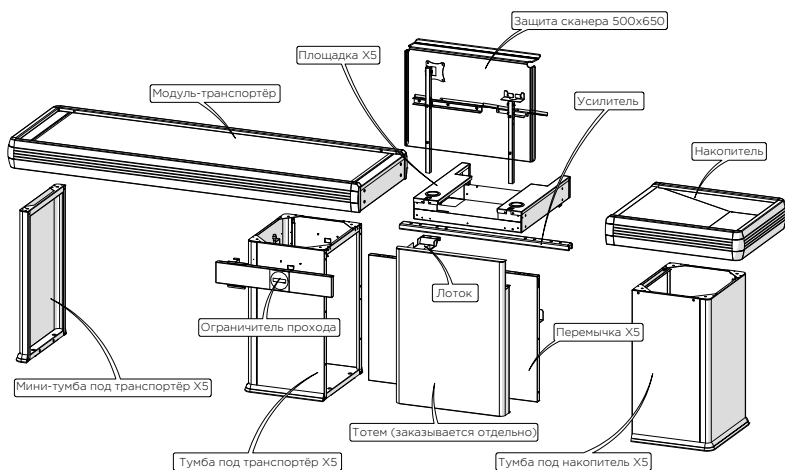
• Разделитель товара	1 шт.	• Гайка M6	1 шт.
• Кронштейн разделителя	1 шт.	• Винт M6x30 под ключ	1 шт.
• Гайка Эрикссона M6 L=12 мм	2 шт.		

### Доп. аксессуары (отд. заказ)

- Тотем кассового бокса JDV [SB20-0550760]
- Крюк для пакетов [SA20-0060220]
- Крючок двойной для пакетов на КБ [SA20-0500165]
- Полка PROMO на кассовый бокс [SB20...]
- Промо-полка 150x700 на КБ АШ/ТШ [SA02-7015700]
- Держатель для пакетов на КБ [SA00-1000300]
- Кассовая колонна (крепление к полу) [SA70...]
- Вывеска на кассу [SA35...]
- Сферическое зеркало [SA35-0000040]
- Палочка «Следующий покупатель» [SA00-3333306]
- Вставка для выреза под весы на КБ [SA20-3000400]
- Денежный ящик Vioteh [SA20-1700460]
- Подставка для пин-пада, универс. [SA00-1400170]
- Поворотный модуль кассира [SC20-5506565]

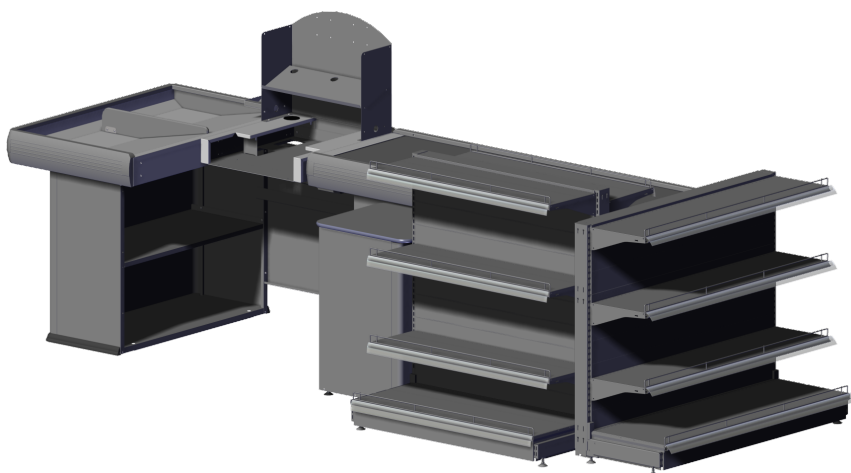
Примечание: информацию о совместимости с остальными аксессуарами уточняйте у менеджеров предприятия

Основные узлы кассового бокса

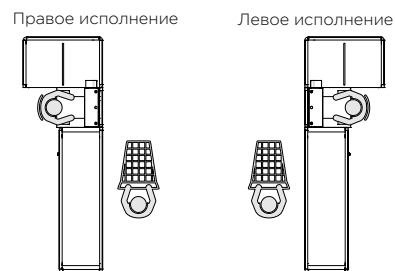


Для SC20-исполнений имеется возможность установки прикассового стеллажа 600/650/1000 мм (отд. заказ)





Технические характеристики	
Длина бокса, мм	3250
Наличие лентопротяжного механизма (транспортера)	да
Тип накопителя	Наклонный; широкий
Длина накопителя, мм	700
Ширина накопителя, мм	1100
Материал рабочей зоны	сталь
Защитный бампер	да
Покрытие	RAL
Возможность сборки в левом/правом исполнениях	да



Код	Масса, кг
SM08-1103250	125

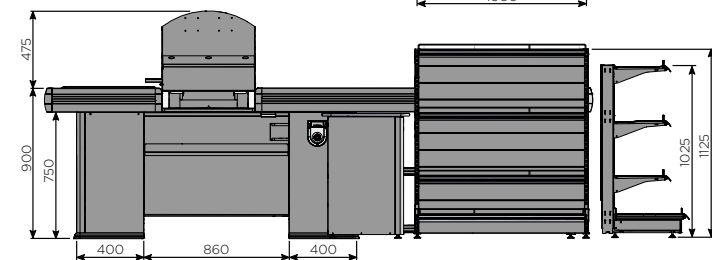
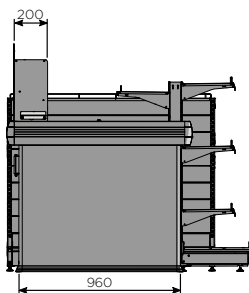
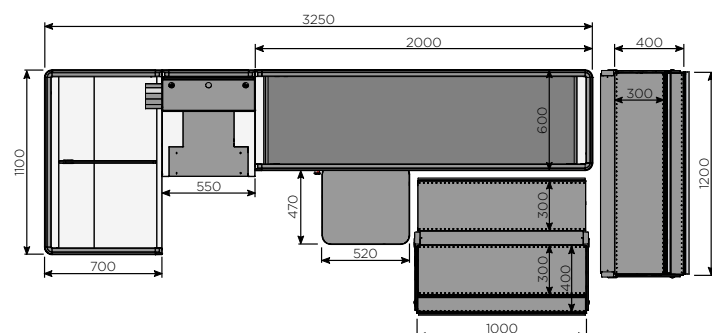
### В комплект поставки входит

• Модуль транспортер 2000	1 шт.
• Площадка Магнит	1 шт.
• Накопитель 700x1100	1 шт.
• Защита сканера	1 шт.
• Монетница	1 шт.
• Разделитель товара	1 шт.
• Кронштейн	1 шт.
• Тумба 400x960 под накопитель X5	1 шт.
• Тумба под транспортер X5	1 шт.
• Мини-тумба под транспортер	1 шт.
• Перемычка X5	1 шт.
• Усилитель	1 шт.
• Лоток	1 шт.
• Ограничитель прохода	1 шт.
• Тумба прикассовая	1 шт.
• Контроллер кассового бокса	1 шт.
• Кронштейн полки ВЗ левый гор.	2 шт.
• Кронштейн полки ВЗ правый гор.	2 шт.
• Полка 400x1250	2 шт.
• Болт анкер 6x80 клиновой	4 шт.
• Шуруп с пресс-шайбой 4,2x13	4 шт.
• Винт М6x14	50 шт.
• Гайка М6 с фланцем	16 шт.
• Шайба 6	4 шт.
• Винт М4x20	3 шт.
• Гайка М4	3 шт.
• Гайка Эрикссона М6 L=12 мм	2 шт.
• Гайка М6	1 шт.
• Винт М6x30	1 шт.
• Ценникодержатель 1250	2 шт.
• Стойка 70x1000	2 шт.
• Стойка 70x1100	2 шт.
• Пята	8 шт.
• База 110x400	4 шт.
• Стенка задняя базовая 300x1000	1 шт.
• Стенка задняя базовая 300x1200	1 шт.
• Стенка задняя 300x1000	3 шт.
• Стенка задняя 400x1000	2 шт.
• Стенка задняя 300x1200	1 шт.
• Стенка задняя 400x1200	3 шт.
• Панель нижняя 110x1000	1 шт.
• Панель нижняя 110x1200	1 шт.
• Кронштейн 300	14 шт.
• Полка 300x1000	4 шт.
• Полка 400x1000	1 шт.
• Полка 300x1200	3 шт.
• Полка 400x1200	1 шт.
• Ценникодержатель 39x1000	5 шт.
• Ценникодержатель 39x1200	4 шт.
• Ограждение переднее 35x1000	5 шт.
• Ограждение переднее 35x1200	4 шт.
• Заглушка стойки 70	4 шт.
• Крышка 1000	1 шт.
• Крышка 70x1200	1 шт.

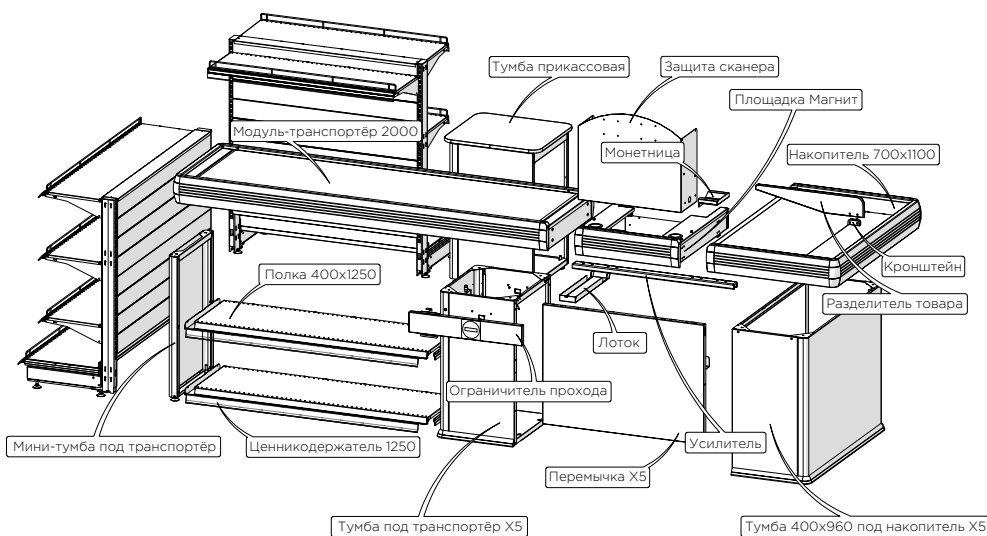
### Доп. аксессуары (отд. заказ)

- Держатель для пакетов на КБ [SA00-1000300]
- Крючок двойной для пакетов на КБ [SA20-0500165]
- Кассовая колонна (крепление к полу) [SA70...]
- Вывеска на кассу [SA35...]
- Сферическое зеркало [SA35-0000040]
- Палочка «Следующий покупатель» [SA00-3333306]
- Вставка для выреза под весы на КБ [SA20-3000400]
- Денежный ящик Vioteh [SA20-1700460]
- Подставка для пин-пада, универс. [SA00-1400170]

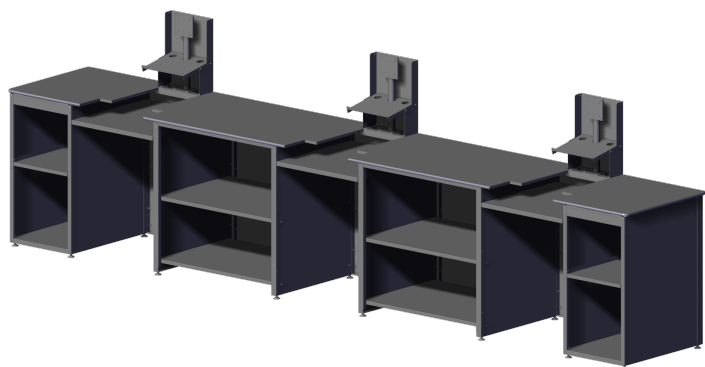
Примечание: информацию о совместимости с остальными аксессуарами уточняйте у менеджеров предприятия



Основные узлы кассового бокса

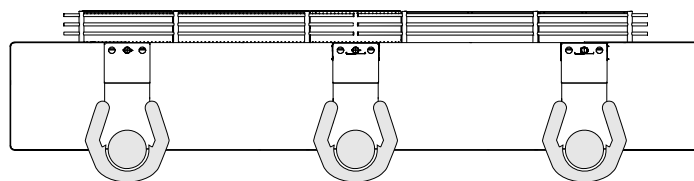






### Технические характеристики

Длина стола, мм	4530
Наличие лентопотяжного механизма (транспортера)	нет
Ширина столешницы, мм	700
Материал рабочей зоны	ЛДСП, сталь
Покрытие	RAL



Код	Масса, кг
SM07-9004500	234

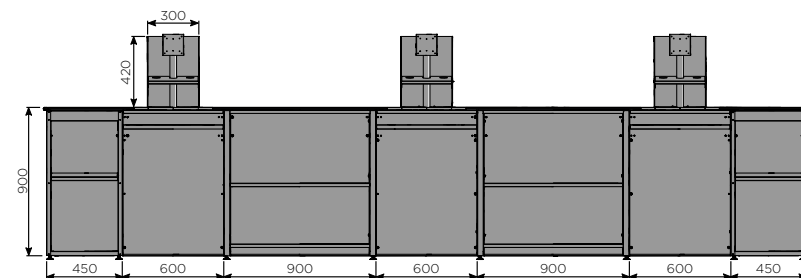
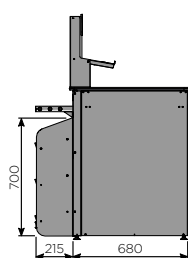
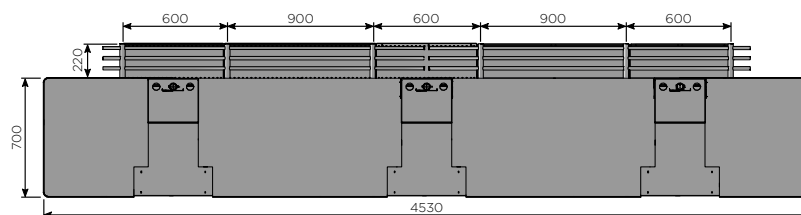
### В комплект поставки входит

• Тумба	2
• Перемычка	3
• Перемычка центральная	2
• Стойка центральная	4
• Полка центральная	4
• Подставка	3
• Усилитель	3
• Площадка	2
• Перегородка левая	2
• Перегородка правая	3
• Полка левая	1
• Полка правая	1
• Подставка под клавиатуру	3
• Панель	3
• Стойка	3
• Кронштейн монитора	3
• Столешница левая	1
• Столешница правая	1
• Столешница центральная	2
• Полка 250x600	9
• Полка 250x900	6
• Ограждение переднее 35x600	9
• Ограждение переднее 35x900	6
• Пята	16
• Винт	16
• Винт М6x30	24
• Болт М6	6
• Винт М6x14	145
• Гайка М6	130
• Винт М6x12	8
• Шуруп с пресс-шайбой 4,2x13	12
• Заглушка 20ДЧК, цвет черный	12
• Заглушка d=32 (цвет черный)	6

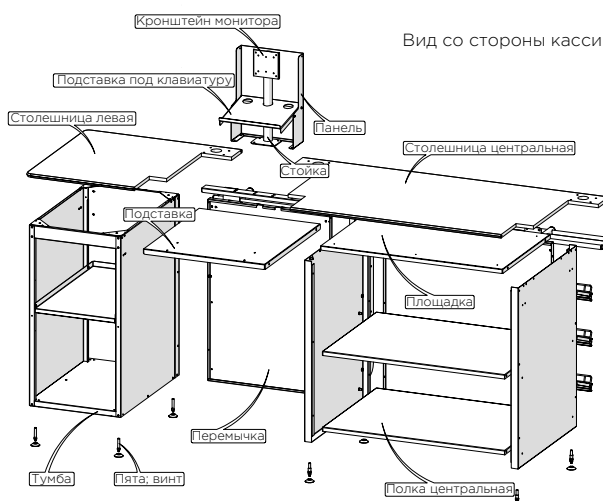
### Доп. аксессуары (отд. заказ)

• Вставка для выреза под весы на кассовый бокс [SA20-3000400]
• Денежный ящик Vioteh [SA20-1700460]
• Подставка для пин-пада, универс. [SA00-1400170]

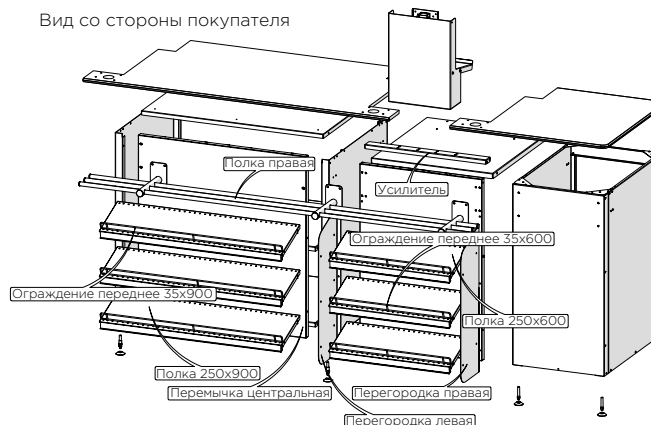
Примечание: информацию о совместимости с остальными аксессуарами уточняйте у менеджеров предприятия



### Вид со стороны кассира



### Вид со стороны покупателя



Основные узлы кассового стола (показана только часть однотипных компонентов)

# Аксессуары и отдельные узлы КБ




Производитель оставляет за собой право вносить изменения в конструкцию изделий и деталей, не ухудшающих качество изделия, без предварительного уведомления

**Кронштейн опорный (2 зацепа)**

Код

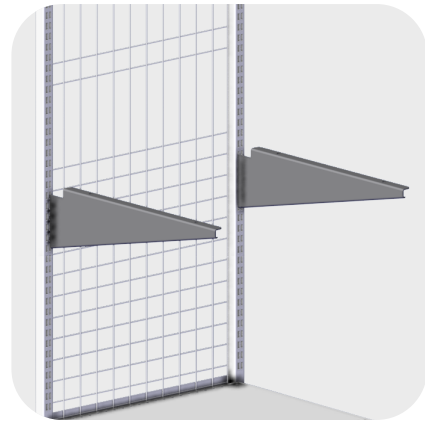
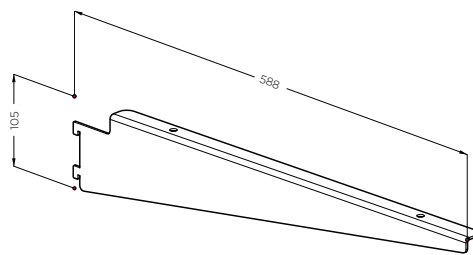
SA20-0600100

Используется при установке ПРОМО стеллажа с КБ 600x2300/1100x2300

Материал: сталь  Изделие может быть окрашено в любой цвет по палитре RAL

В комплект поставки входит

- Кронштейн 2 шт.
- Винт М6х14 4 шт.




**Кронштейн опорный (3 зацепа)**

Код

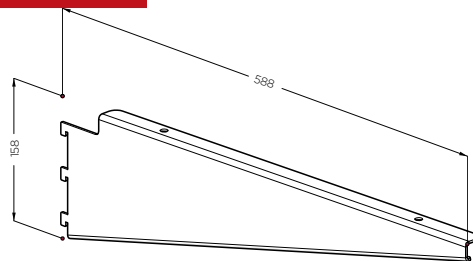
SA20-0600150

Используется при установке ПРОМО стеллажа с КБ 600x3150/1100x3150/600x3500/1100x3500

Материал: сталь  Изделие может быть окрашено в любой цвет по палитре RAL

В комплект поставки входит

- Кронштейн 2 шт.
- Винт М6х14 4 шт.

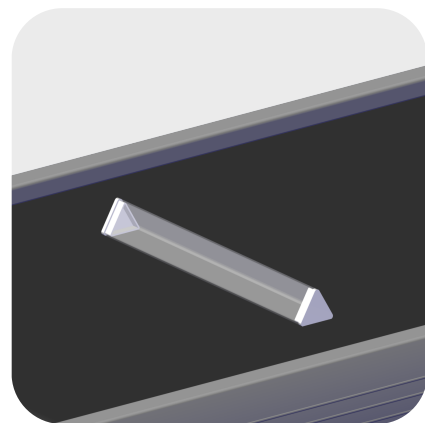
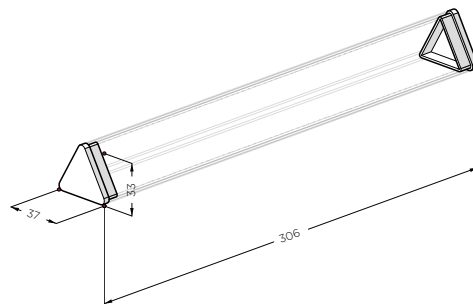


**Палочка «Следующий покупатель»**

Код

SA00-3333306


Материал: прозрачный пластик



**Держатель для пакетов на кассовый бокс**

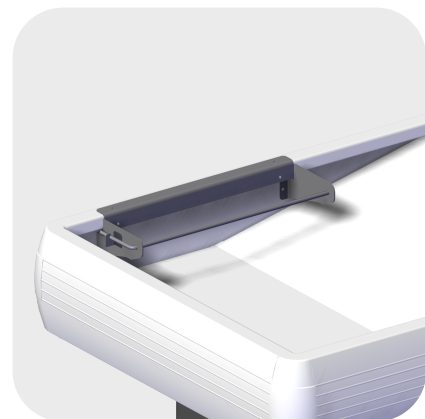
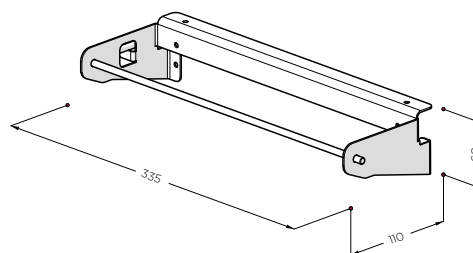
Код

SA00-1000300

Материал: сталь  Изделие может быть окрашено в любой цвет по палитре RAL


В комплект поставки входит

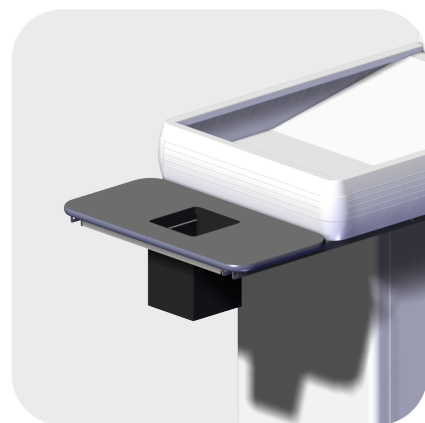
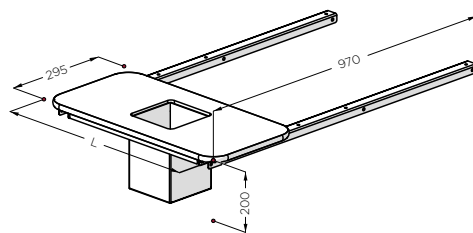
- Пластина 1 шт.
- Ось 1 шт.
- Саморез с прессшайбой 4,2x13 6 шт.



Упаковочная полка с урной (стол) под накопитель

Код	L	Установка
SA35-3000600	600	под накопитель 600
SA39-3000900	900	под накопитель 900
SA35-3001100	1100	под накопитель 1100

Материал: ЛДСП, сталь  Изделие может быть окрашено в цвет близкий RAL 7011




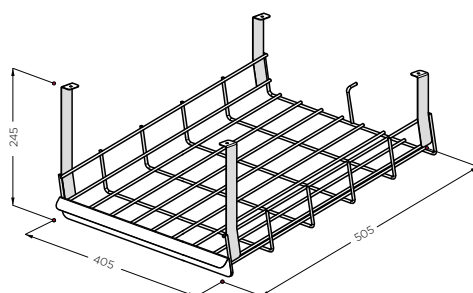
В комплект поставки входит

• Усилитель 950	2 шт.
• Усилитель	2 шт.
• Консольная полка	1 шт.
• Урна для чеков 150x150x200	1 шт.
• Винт М6x12	4 шт.
• Винт М6x14	18 шт.

Полка для пакетов под кассовый бокс

Код
SA35-5000400

Материал: сталь  Изделие может быть окрашено в любой цвет по палитре RAL



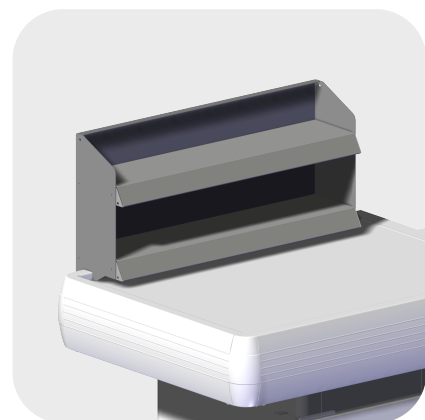
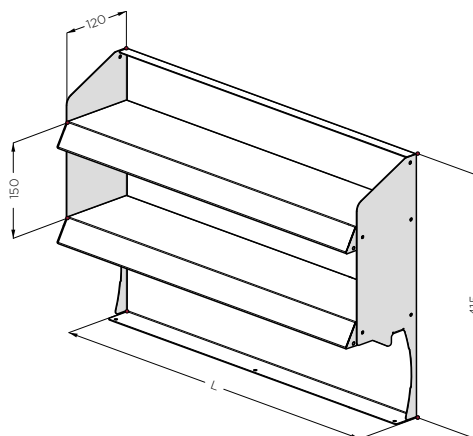
В комплект поставки входит

• Шуруп с пресс-шайбой 4,2x13	4 шт.
-------------------------------	-------

Полка PROMO на кассовый бокс

Код	L
SB20-4150600	600
SB20-4151400	1400
SB20-4151800	1800

Материал: сталь  Изделие может быть окрашено в любой цвет по палитре RAL



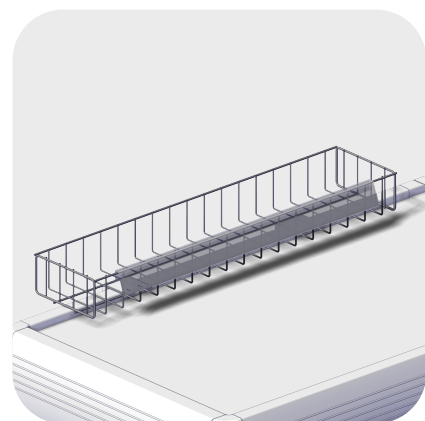
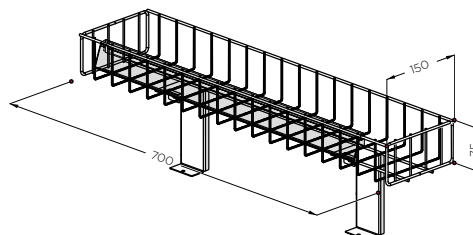
В комплект поставки входит

• Панель	1 шт.
• Полка	2 шт.
• Шуруп с пресс-шайбой 4,2x13	13 шт. (при L=600) 15 шт. (при L>600)

Промо-полка 150x700 на кассовый бокс АШ/ТШ

Код
SA02-7015700

Материал: сталь  Изделие может быть окрашено в любой цвет по палитре RAL




В комплект поставки входит

• Ценникодержатель корзины 39x590	1 шт.
• Шуруп с пресс-шайбой 4,2x13	4 шт.

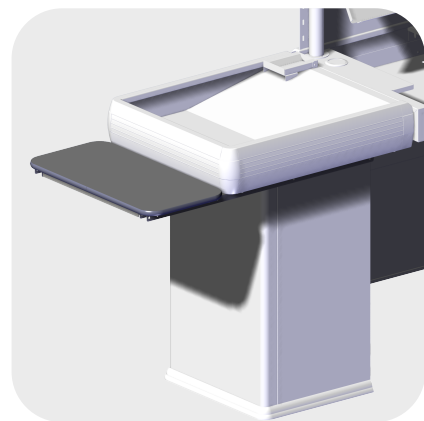
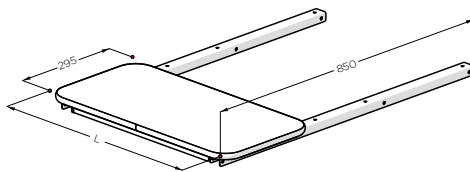


Полка для сумок и корзинок

Код	L
SA50-0300600	600
SA50-0301100	1100


Материал: ЛДСП, сталь  Изделие может быть окрашено в цвет близкий RAL 7040/7011

В комплект поставки входит	
• Консольная полка	1 шт.
• Усилитель 850	2 шт.
• Усилитель	2 шт.
• Винт M6x12	22 шт.

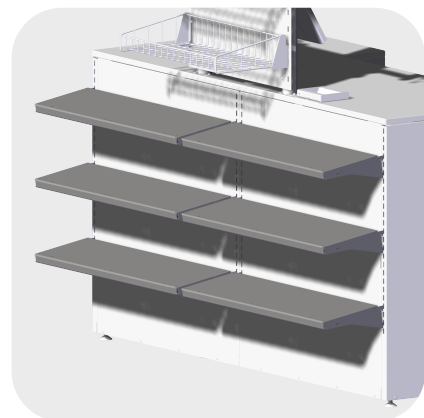
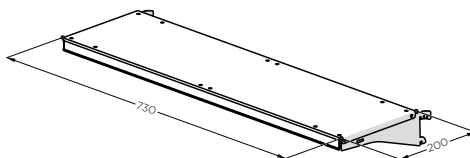


Полка с комплектом кронштейнов для экспресс-кассы DV

Код
SA55-2000730

Материал: сталь  Изделие может быть окрашено в любой цвет по палитре RAL

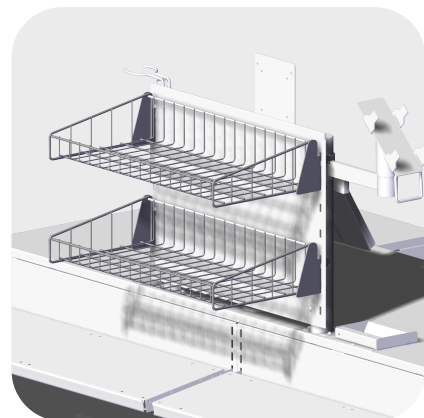
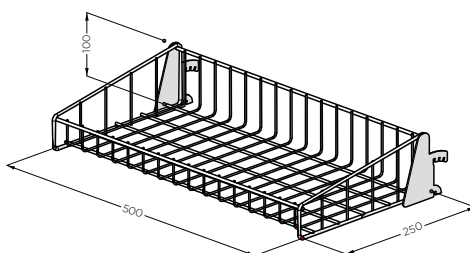
В комплект поставки входит	
• Кронштейн 200 Light	2 шт.



Полка для модуля кассира в комплекте с кронштейнами

Код
SA55-2500500

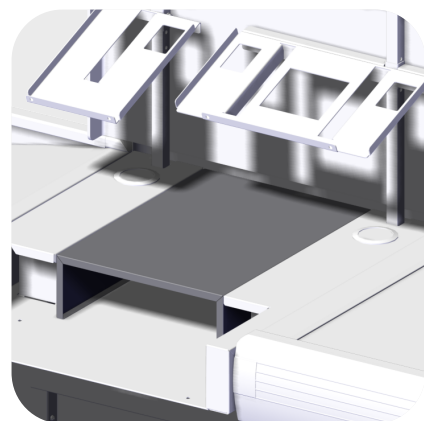
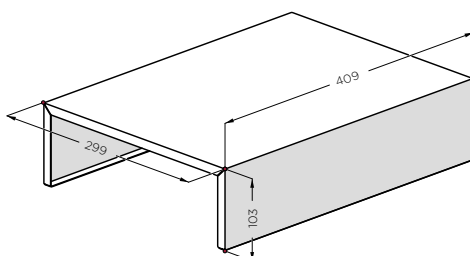
Материал: сталь  Изделие может быть окрашено в любой цвет по палитре RAL



Вставка для выреза под весы на кассовый бокс

Код
SA20-3000400


Материал: сталь  
Текстура: «лён»



Крюк для пакетов

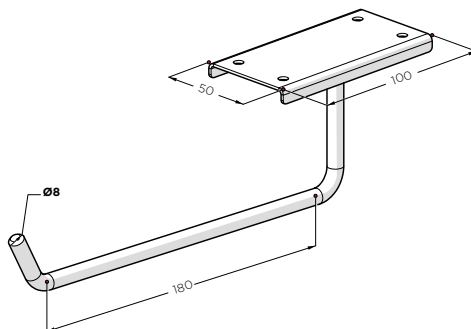
Код

SA20-0060220

Материал: сталь  Изделие может быть окрашено в любой цвет по палитре RAL

В комплект поставки входит


- Шуруп с пресс-шайбой 4,2x13 4 шт.



Крюк для пакетов двойной

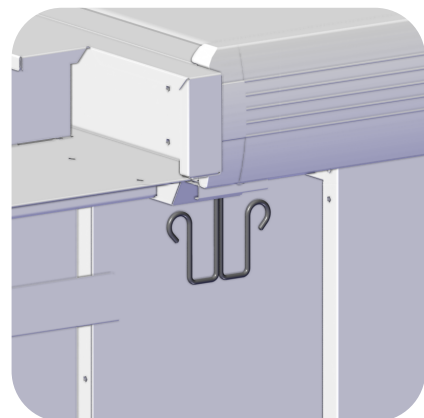
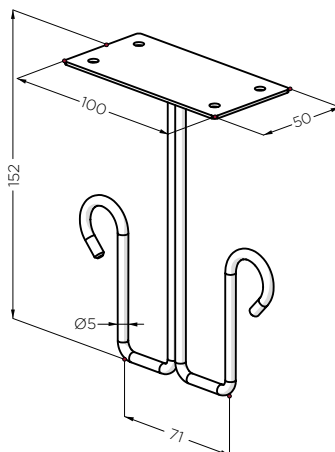
Код

SA20-0060150

Материал: сталь  Изделие может быть окрашено в любой цвет по палитре RAL

В комплект поставки входит


- Саморез с пресс-шайбой 4,2x13 4 шт.



Крючок двойной для пакетов на кассовый бокс

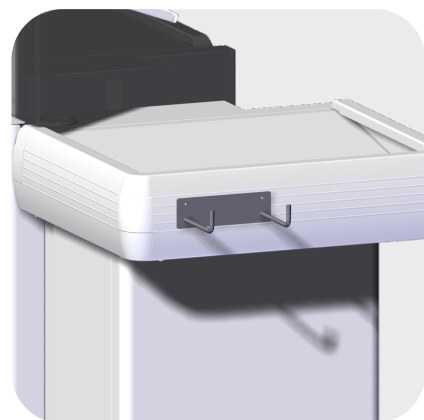
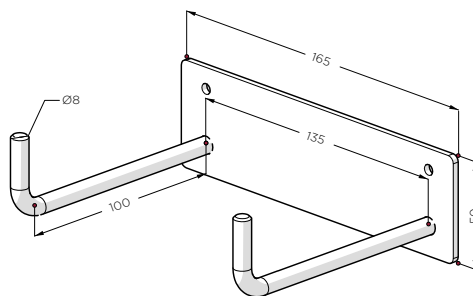
Код

SA20-0500165

Материал: сталь  Изделие может быть окрашено в любой цвет по палитре RAL

В комплект поставки входит


- Саморез с пресс-шайбой 4,2x13 2 шт.



Крючок для сумок

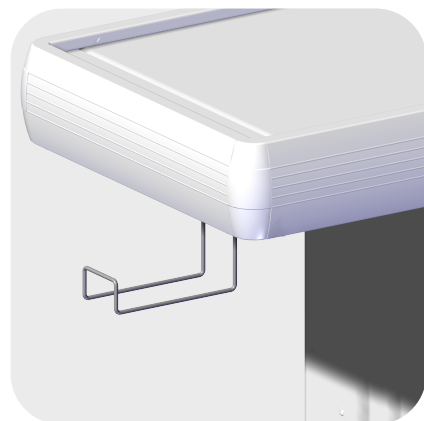
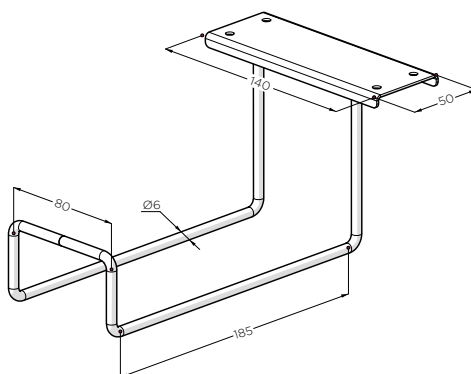
Код

SA50-0800200

Материал: сталь  Изделие может быть окрашено в любой цвет по палитре RAL

В комплект поставки входит


- Саморез с пресс-шайбой 4,2x13 4 шт.



Тотем кассового бокса JDV

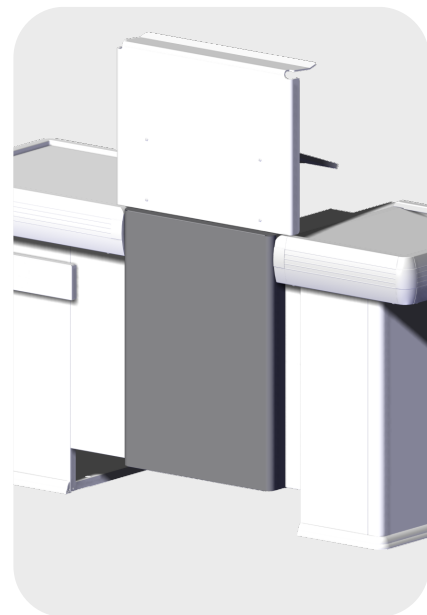
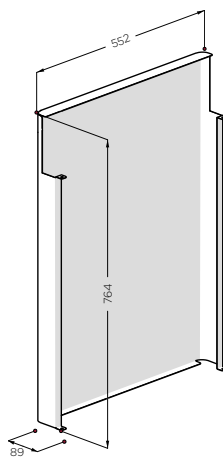
Код

SB20-0550760

Материал: сталь  Изделие может быть окрашено в любой цвет по палитре RAL

В комплект поставки входит


- Шуруп с пресс-шайбой 4,2x13 4 шт.



Тотем кассового бокса SA

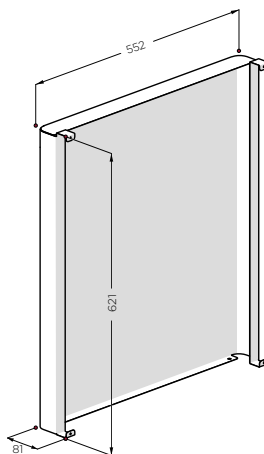
Код

SA20-5500600

Материал: сталь  Изделие может быть окрашено в любой цвет по палитре RAL

В комплект поставки входит

- Шуруп с пресс-шайбой 4,2x13 4 шт.



Полка для фискального аппарата

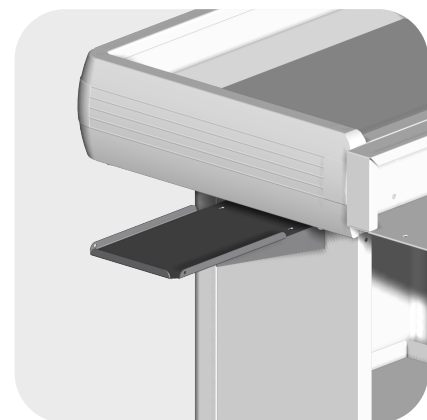
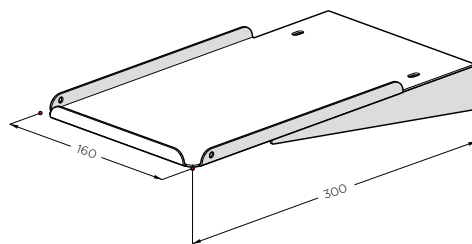
Код

SA41-1600300

Материал: сталь  Изделие может быть окрашено в любой цвет по палитре RAL

В комплект поставки входит


- Пластина 1 шт.
- Винт с M6x14 2 шт.
- Гайка M6 2 шт.
- Шуруп с пресс-шайбой 4,2x13 2 шт.



Модуль кассира

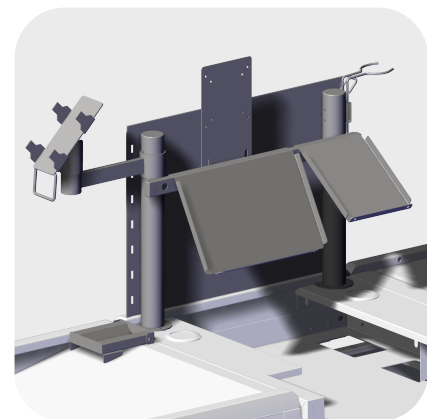
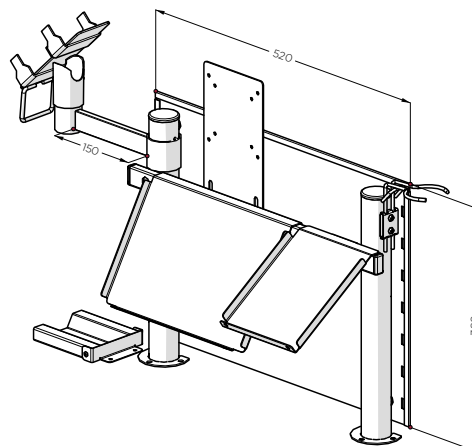
Код

SA50-4000550

Материал: сталь  Изделие может быть окрашено в любой цвет по палитре RAL


В комплект поставки входит

- |                            |                            |
|----------------------------|----------------------------|
| • Защита 1 шт.             | • Пластина №2 1 шт.        |
| • Стойка 2 шт.             | • Монетница 1 шт.          |
| • Штанга 1 шт.             | • Держатель пин-пада 1 шт. |
| • Кронштейн монитора 1 шт. | • Винт M6x14 18 шт.        |
| • Подставка 150 1 шт.      | • Шайба 6 8 шт.            |
| • Подставка 285 1 шт.      | • Заглушка 15x30 2 шт.     |
| • Держатель сканера 1 шт.  | • Заглушка ILT 45 2 шт.    |
| • Пластина №1 1 шт.        | • Шуруп 4,2x13 2 шт.       |

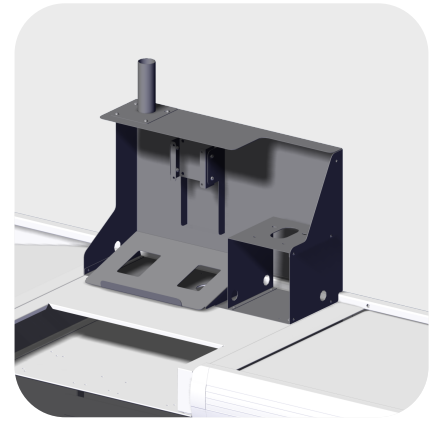
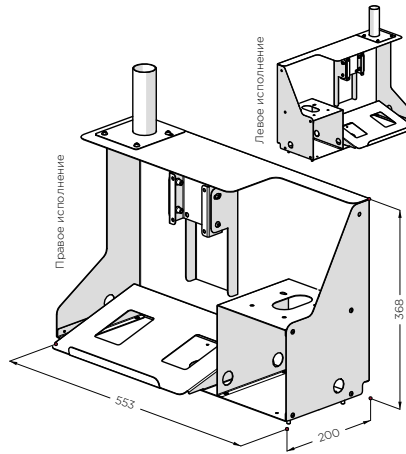


**Защита сканера «Перекрёсток»**

Код	Наименование
SA35-0550200	Защита сканера «Перекрёсток» (правая)
SA36-0550200	Защита сканера «Перекрёсток» (левая)


Материал: сталь  Изделие может быть окрашено в любой цвет по палитре RAL

В комплект поставки входит	
• Защита сканера	1 шт.
• Кронштейн	1 шт.
• Держатель	1 шт.
• Гайка M6	4 шт.
• Винт M6x14	12 шт.

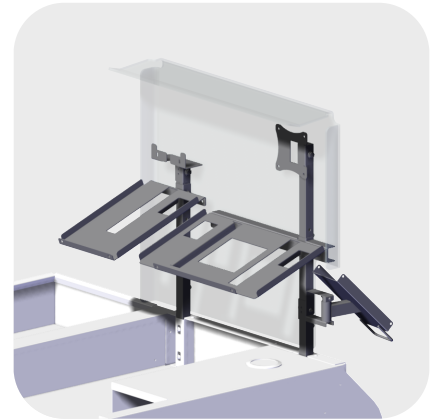
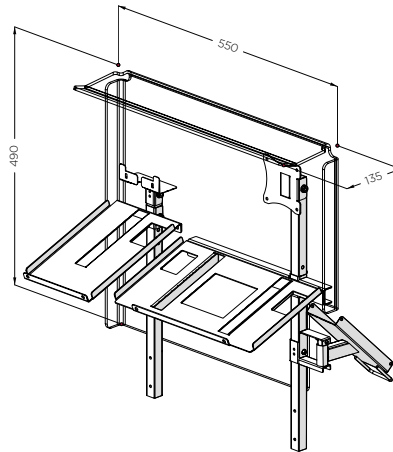


**Защита сканера «Пятёрочка» экспресс**

Код
SA30-0500550

Материал: сталь, оргстекло  Изделие может быть окрашено в любой цвет по палитре RAL

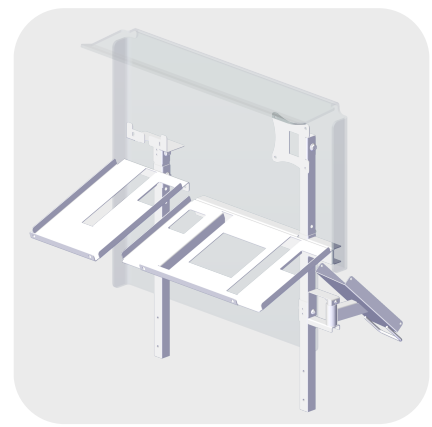
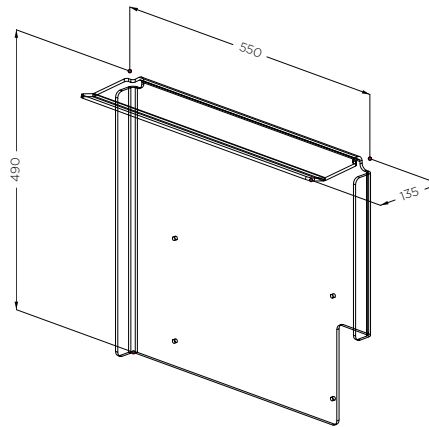
В комплект поставки входит			
• Панель	1 шт.	• Кр-н держ. пин-пада	1 шт.
• Труба 405	1 шт.	• Держатель пин-пада	1 шт.
• Труба 516	1 шт.	• Держатель дисплея	1 шт.
• Держатель дисплея	1 шт.	• Винт M4x25	1 шт.
• Подставка 165	1 шт.	• Винт M6x14	11 шт.
• Подставка 345	1 шт.	• Винт M6x30	5 шт.
• Кронштейн	1 шт.	• Гайка M6	8 шт.
• Кронштейн монитора	1 шт.	• Гайка M4	1 шт.
• Фиксатор	1 шт.		



**Панель защиты сканера «экспресс»**

Код
SA30-0500551

Материал: оргстекло



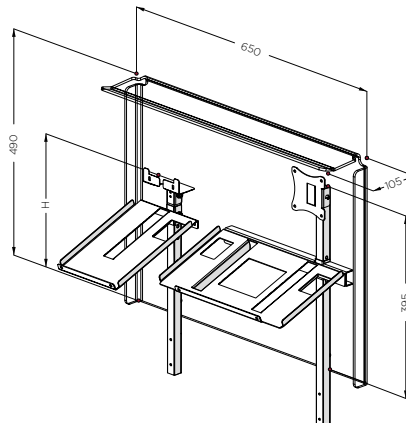
**Защита сканера 500x650**

Код	H
SA20-0500650	285
SA20-6550000	395

Материал: сталь, оргстекло  Изделие может быть окрашено в любой цвет по палитре RAL

В комплект поставки входит			
• Панель	1 шт.	• Кронштейн монитора	1 шт.
• Держатель дисплея	1 шт.	• Винт M6x14	11 шт.
• Подставка 165	1 шт.	• Винт M6x30	4 шт.
• Подставка 345	1 шт.	• Гайка M6	7 шт.
• Кронштейн	1 шт.		

• Труба 405	1 шт. [исп. SA-0500650] / 0 шт. [исп. SA20-6550000]
• Труба 516	1 шт. [исп. SA-0500650] / 2 шт. [исп. SA20-6550000]

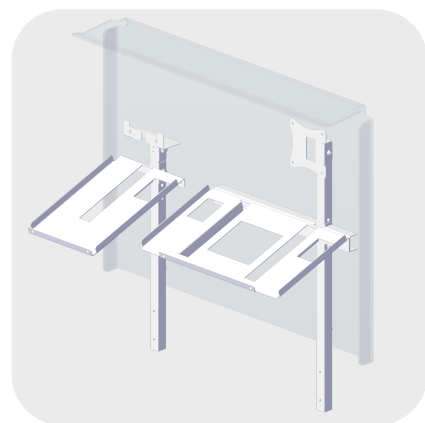
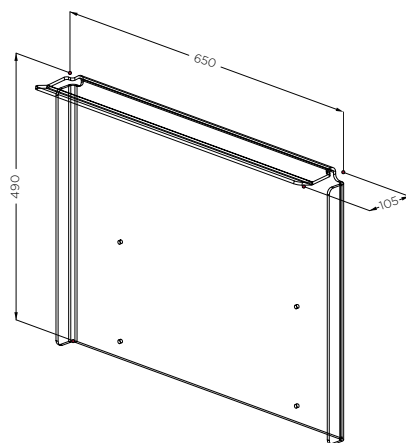


Панель защиты сканера

Код

SA20-0500651

Материал: оргстекло



Защита сканера X5

Код

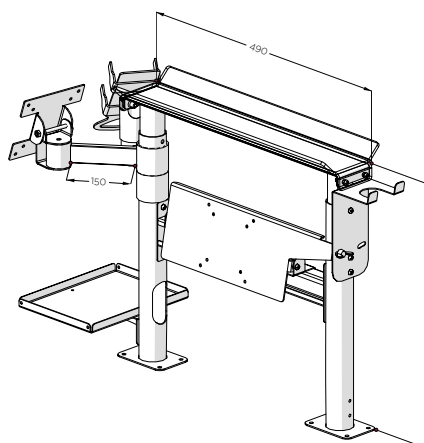
SB21-4500500

Материал: сталь, оргстекло

Изделие может быть окрашено в любой цвет по палитре RAL

В комплект поставки входит

• Подставка 165x220	1 шт.	• Держ. пин-пада	1 шт.
• Подставка монетницы	1 шт.	• Кронштейн под монитор	1 шт.
• Монетница	1 шт.	• Винт M6x30	8 шт.
• Накладка	1 шт.	• Винт M6x14	16 шт.
• Кронштейн монитора	1 шт.	• Гайка M6 с фланцем	8 шт.
• Кронштейн соед.	1 шт.	• Винт-барашек M6x15	1 шт.
• Стойка	2 шт.	• Шайба 6	8 шт.
• Держ. руч. сканера	1 шт.		



Стойка 1100 для КСО

Код

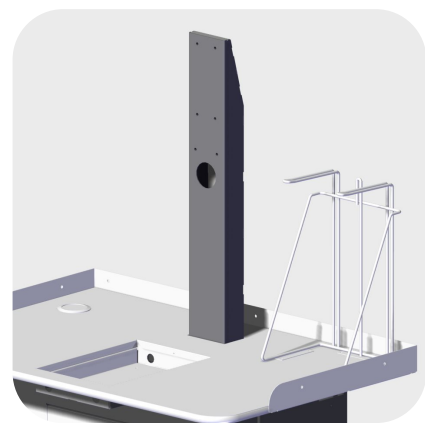
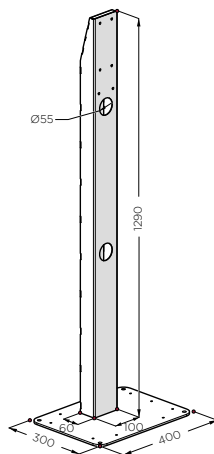
SA22-1306010

Материал: сталь

Изделие может быть окрашено в любой цвет по палитре RAL

В комплект поставки входит

• Болт анкерный с гайкой M8x120	4 шт.
• Шуруп с пресс-шайбой 4,2x38	12 шт.
• Винт с шестигранной головкой M8x30	6 шт.



Держатель пакетов 380x190x230 на тумбу КСО

Код

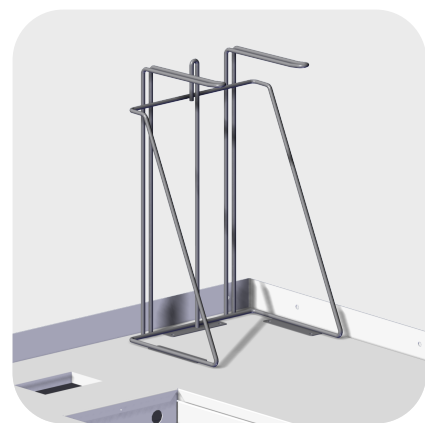
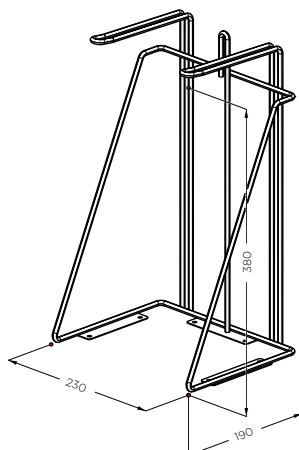
SA20-0381923

Материал: сталь

Изделие может быть окрашено в любой цвет по палитре RAL


В комплект поставки входит

• Саморез с пресс-шайбой 4,2x13	6 шт.
---------------------------------	-------

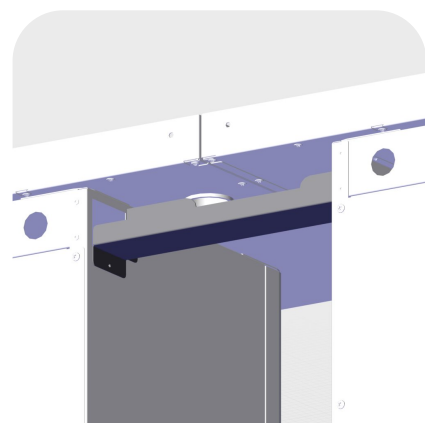
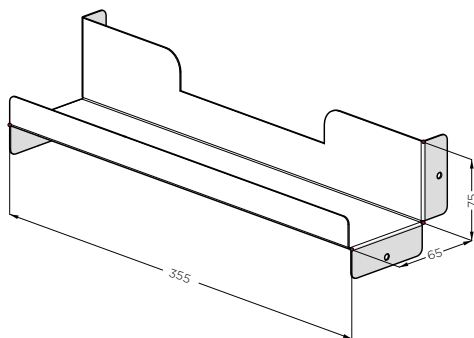


Кабель канал для кассового бокса КСО

Код  
SA22-3559010


Материал: сталь  Изделие может быть окрашено в любой цвет по палитре RAL

В комплект поставки входит  
• Шуруп с пресс-шайбой 4,2x13 4 шт.

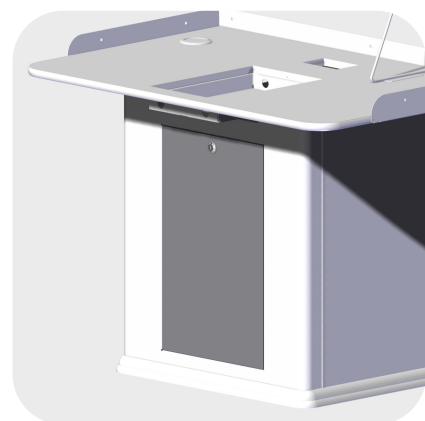
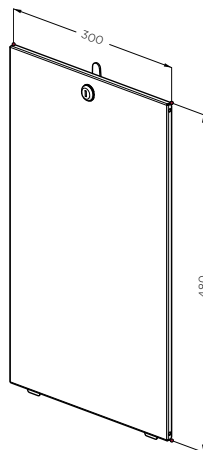


Дверь для кассового бокса КСО

Код  
SA22-3000480

Материал: сталь  Изделие может быть окрашено в любой цвет по палитре RAL

В комплект поставки входит  
• Замок щитовой 705 треугольник прямой IP 65 RUSLOCK (ключ треугольник) 1 шт.

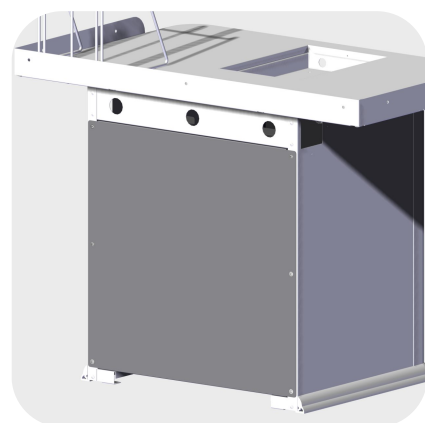
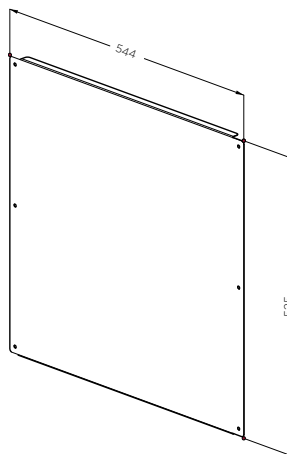


Стенка задняя для кассового бокса КСО

Код  
SA22-5440525

Материал: сталь  Изделие может быть окрашено в любой цвет по палитре RAL

В комплект поставки входит  
• Шуруп с пресс-шайбой 4,2x13 6 шт.

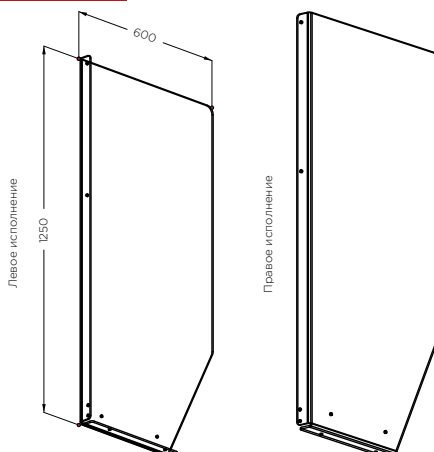


Экран тумбы для КСО

Код	Наименование
SA23-6001250	Экран левый тумбы для КСО
SA23-6001251	Экран правый тумбы для КСО

Материал: оргстекло

В комплект поставки входит  
• Шайба 6 6 шт.  
• Гайка с фланцем М6 6 шт.  
• Винт М6x14 4 шт.  
• Винт М6x30 2 шт.



\* Перемычка для КСО (отд. заказ)



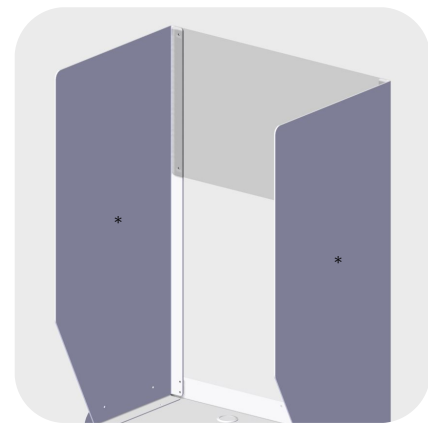
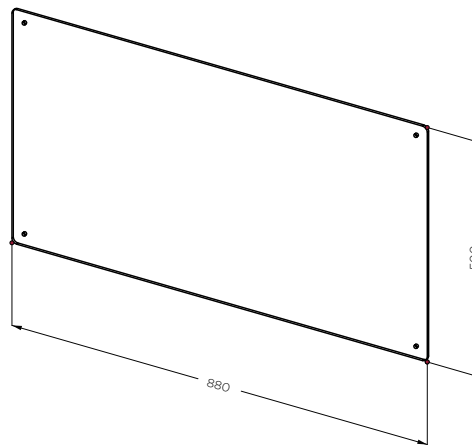
Перемычка для КСО

Код  
SA23-5000880

Материал: оргстекло

В комплект поставки входит

• Винт М6х14	4 шт.
• Гайка М6	4 шт.



\* Экран левый/правый тумбы для КСО (отд. заказ)

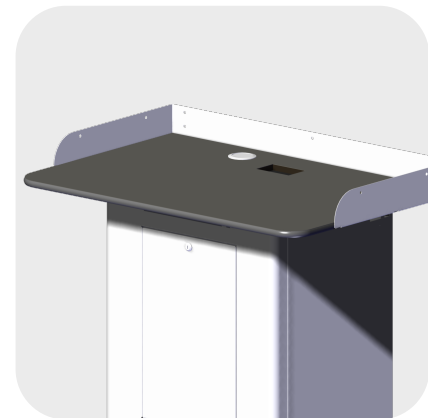
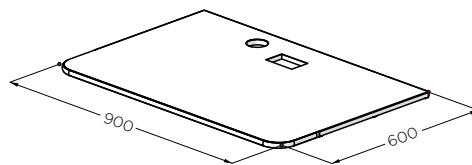
Столешница для КБ SM 550x450x630 (без отв. для экранов)

Код  
SA23-6001901

Материал: ДСП толщиной 16 мм

В комплект поставки входит

• Винт М6х12	4 шт.
--------------	-------



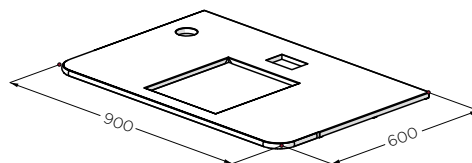
Столешница для КБ 550x450x630 (SA24...)

Код  
SA24-0600900

Материал: ДСП толщиной 16 мм


В комплект поставки входит

• Винт М6х12	4 шт.
--------------	-------



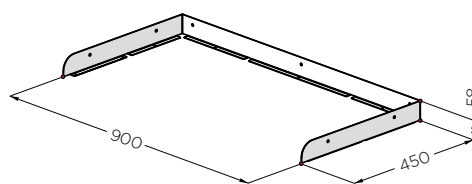
Борт задний

Код  
SA22-5000900

Материал: сталь  Изделие может быть окрашено в любой цвет по палитре RAL

В комплект поставки входит

• Шуруп с пресс-шайбой 4,2x13	10 шт.
-------------------------------	--------

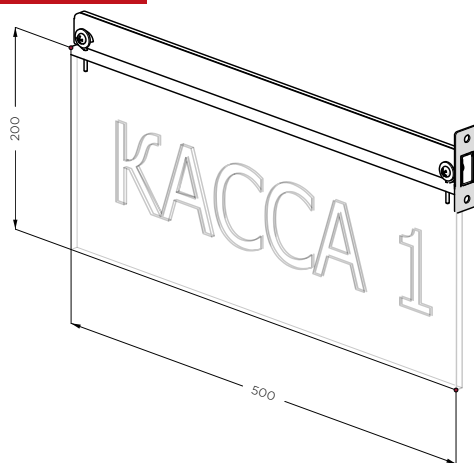


Вывеска на кассу

Код	Надпись	Код	Надпись
SA35-0500201	КАССА 1	SA35-0500211	КАССА 11
SA35-0500202	КАССА 2	SA35-0500212	КАССА 12
SA35-0500203	КАССА 3	SA35-0500213	КАССА 13
SA35-0500204	КАССА 4	SA35-0500214	КАССА 14
SA35-0500205	КАССА 5	SA35-0500215	КАССА 15
SA35-0500206	КАССА 6	SA35-0500216	КАССА 16
SA35-0500207	КАССА 7	SA35-0500217	КАССА 17
SA35-0500208	КАССА 8	SA35-0500218	КАССА 18
SA35-0500209	КАССА 9	SA35-0500219	КАССА 19
SA35-0500210	КАССА 10	SA35-0500220	КАССА 20

Материал: сталь, оргстекло

В комплект поставки входит			
• Кронштейн вывески	1 шт.	• Гайка М6	2 шт.
• Винт М6х14	2 шт.	• Шайба 6	2 шт.
• Винт М6х25	2 шт.	• Вывеска 500x200	1 шт.

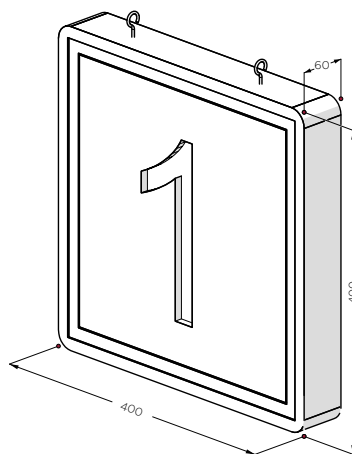


\* Кассовая колонна (отд. заказ)

Двусторонний световой короб (плафон) с цифрой

Код	Цифра на коробе
SA35-0000001	1
SA35-0000002	2
SA35-0000003	3
SA35-0000004	4
SA35-0000005	5
SA35-0000006	6
SA35-0000007	7
SA35-0000008	8
SA35-0000009	9
SA35-0000010	10
SA35-0000011	11
SA35-0000012	12
SA35-0000013	13
SA35-0000014	14

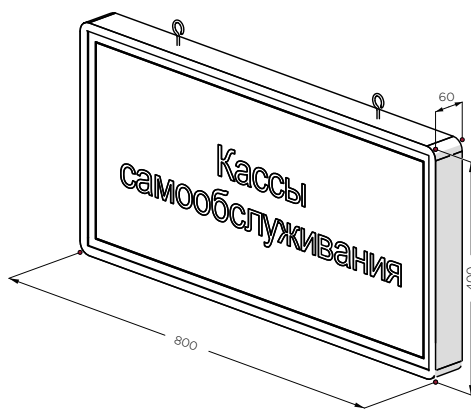
Длина провода: 4 м±1м



Двусторонний световой короб (плафон) с надписью

Код	Надпись на коробе
SA35-1000000	Кассы самообслуживания

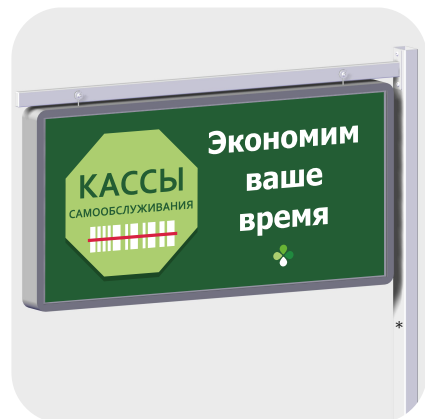
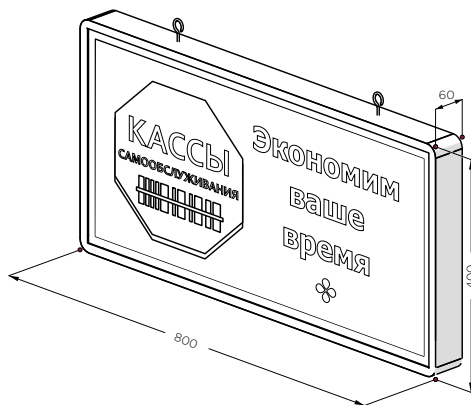
Длина провода: 6 м±1м



\* Кассовая колонна с кронштейном (отд. заказ)

Код	Надпись на коробе
SA35-4060800	Кассы самообслуживания. Экономим ваше время


Длина провода: 6 м±1м



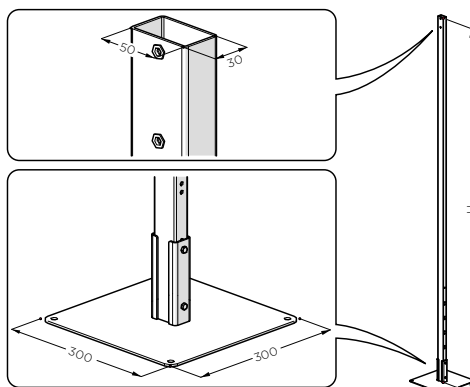
\* Кассовая колонна с кронштейном (отд. заказ)

**Кассовая колонна (крепление к полу)**

Код	Н
SA70-3050250	2500
SA70-3050300	3000

Материал: сталь  Изделие может быть окрашено в любой цвет по палитре RAL

В комплект поставки входит	
• Кассовая колонна	1 шт.
• Основание кассовой колонны	1 шт.
• Болт М6х65	2 шт.
• Болт анкерный с гайкой М8х120	4 шт.
• Гайка с фланцем М6	2 шт.



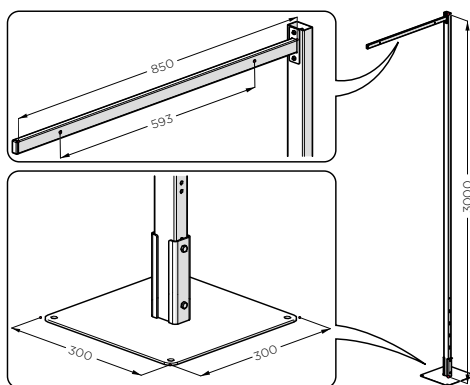
\* Вывеска на кассу (отд. заказ)

**Кассовая колонна с кронштейном (крепление к полу)**

Код	Н
SA35-3000000	3000

Материал: сталь  Изделие может быть окрашено в любой цвет по палитре RAL


В комплект поставки входит	
• Кассовая колонна	1 шт.
• Основание кассовой колонны	1 шт.
• Кронштейн	1 шт.
• Болт М6х65	2 шт.
• Болт анкерный с гайкой М8х120	4 шт.
• Гайка с фланцем М6	4 шт.
• Винт М6х14	2 шт.
• Винт М6х25	2 шт.
• Шайба 6	2 шт.
• Заглушка 15х30	1 шт.



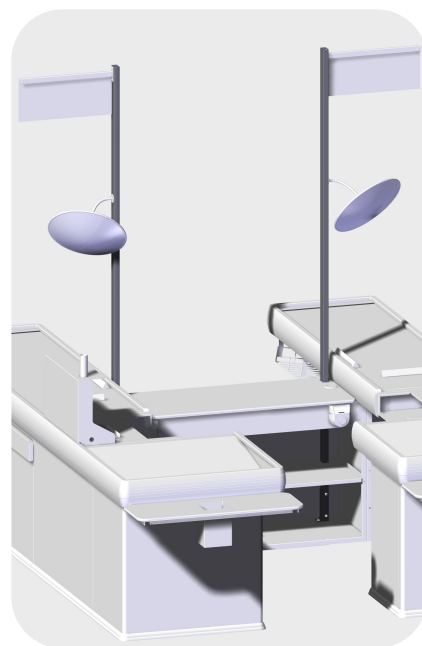
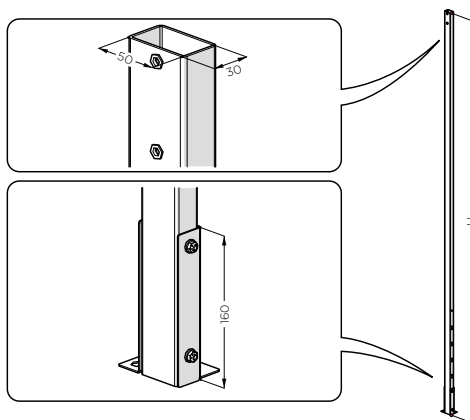
\* Двусторонний световой короб (отд. заказ)

**Кассовая колонна левая**

Код	Н
SA36-3050250	2500
SA36-3050300	3000


Материал: сталь  Изделие может быть окрашено в любой цвет по палитре RAL

В комплект поставки входит	
• Кассовая колонна	1 шт.
• Кронштейн крепления колонны левый	1 шт.
• Вставка под колонну	1 шт.
• Болт М6х65	2 шт.
• Винт М6х14	2 шт.
• Гайка М6	2 шт.
• Шайба 6	4 шт.
• Шуруп с пресс-шайбой 4,2х13	2 шт.

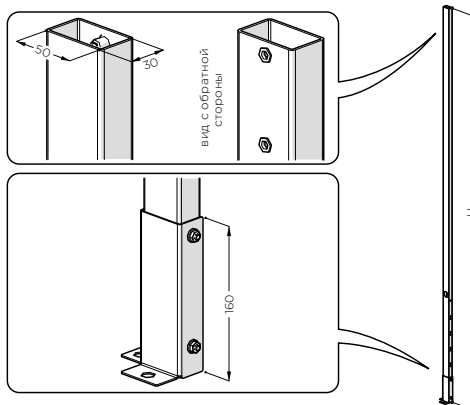


**Кассовая колонна правая**

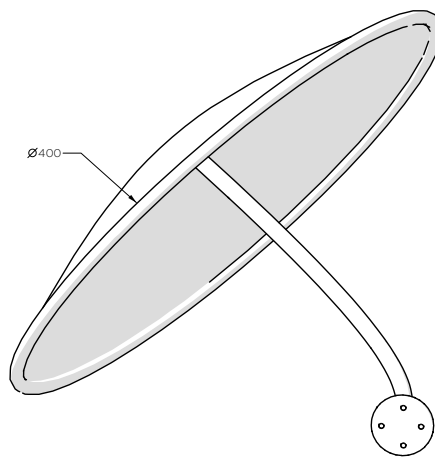
Код	Н
SA35-3050250	2500
SA35-3050300	3000

Материал: сталь  Изделие может быть окрашено в любой цвет по палитре RAL

В комплект поставки входит	
• Кассовая колонна	1 шт.
• Кронштейн крепления колонны левый	1 шт.
• Вставка под колонну	1 шт.
• Болт М6х65	2 шт.
• Винт М6х14	2 шт.
• Гайка М6	2 шт.
• Шайба 6	4 шт.
• Шуруп с пресс-шайбой 4,2х13	2 шт.



Сферическое зеркало, диаметр 400 мм, с кронштейном



Код  
SA35-0000040

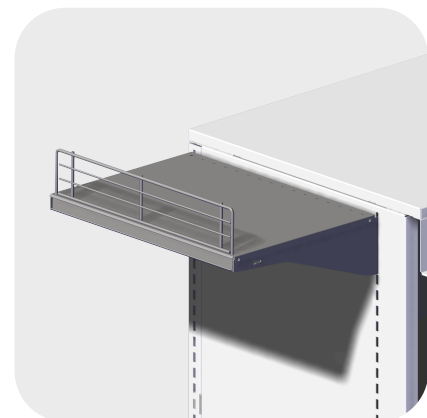
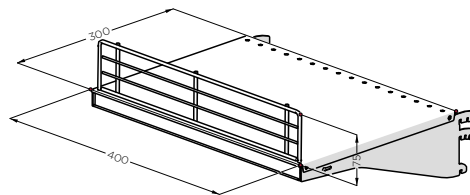


\* Кассовая колонна (отд. заказ)

Подставка под весы для экспресс-кассы DV

Код  
SA55-3000400

Материал: сталь Изделие может быть окрашено в любой цвет по палитре RAL



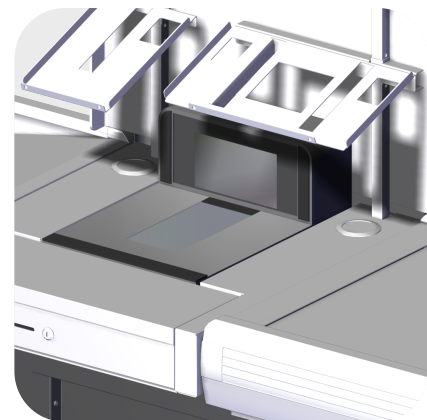
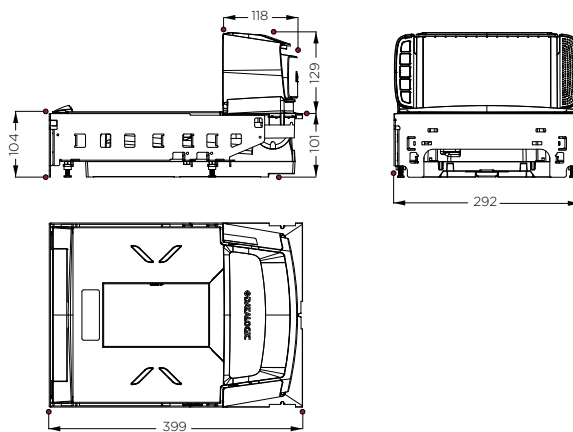
В комплект поставки входит

• Полка 300x400	1 шт.
• Ограждение переднее 400	1 шт.
• Кронштейн 300 Light	2 шт.

Сканер-весы Magellan

Код  
SA20-9300000

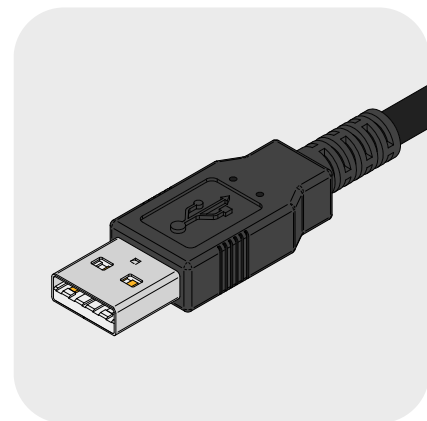
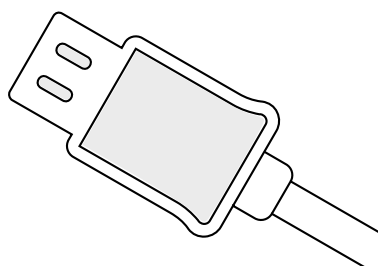
Производитель: Datalogic  
 Модель: Magellan 9300 RS-232  
 Вид сканера: встраиваемый  
 Считывающий элемент: имидж  
 ЕГАИС/ФГИС: да  
 Интерфейсный кабель: RS-232  
 Питание: 100-240 В, 50-60 Гц  
 Потребляемая мощность: 12 W  
 Блок питания: да  
 Цвет: серый



Примечание: внешний вид сканер-весов показан условно

USB кабель для сканер весов

Код  
SA20-9300001



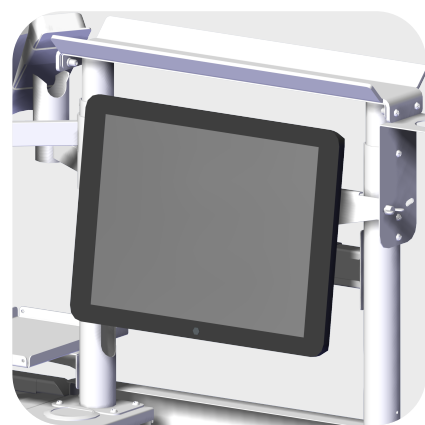
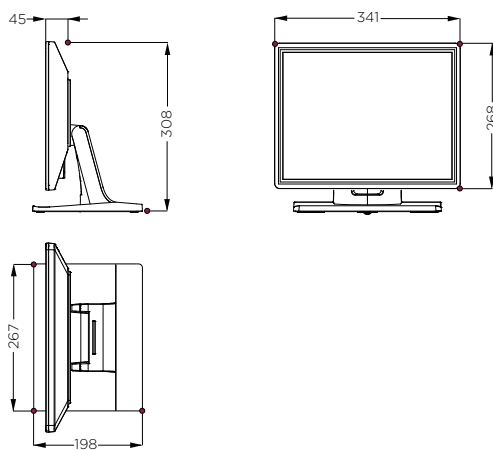
Примечание: внешний вид кабеля показан условно

Монитор iiyama 15 дюймов

Код

SA20-1521015

Производитель: iiyama  
 Модель: T1521 MSC-B1  
 Диагональ: 15 дюймов (38 см)  
 Панель: TN LED  
 Разрешение: 1024 x 768  
 Соотношение сторон: 4:3  
 Время отклика: 8 мс  
 Вход аналогового сигнала: VGA x1  
 Крепление VESA: 75 x 75 мм  
 Цвет: чёрный



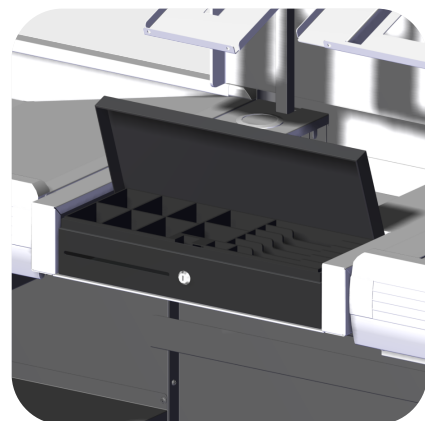
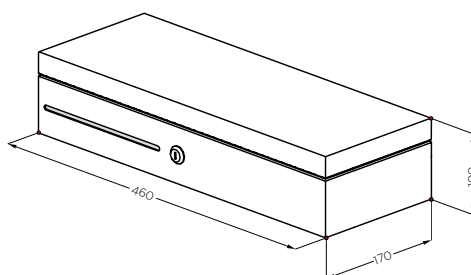
Примечание: внешний вид монитора показан условно

Денежный ящик Vioteh

Код

SA20-1700460

Производитель: Vioteh  
 Модель: FT460E  
 Материал: металл  
 Цвет: чёрный  
 Подтип: электромеханический  
 Отделений для купюр: 6  
 Отделений для монет: 8  
 Щель для купюр: да  
 Замок: 2-х позиционный  
 Напряжение: 24V  
 Дополнение: подключается к ККТ



Примечание: внешний вид денежного ящика показан условно

В комплект поставки входит

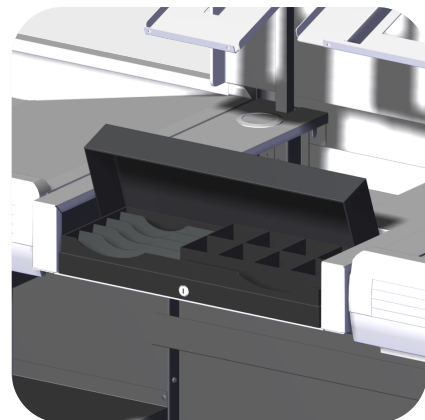
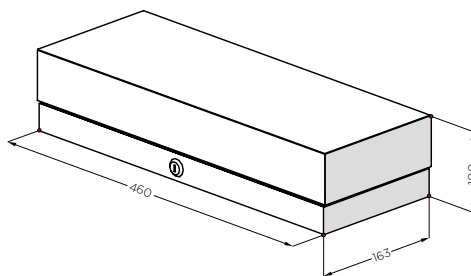
- Ключ 4 шт.
- Провод 1 шт.

Денежный ящик Wincor

Код

SA20-1630461

Производитель: Wincor Nixdorf  
 Модель: KA21  
 Материал: металл  
 Цвет: чёрный  
 Подтип: электромеханический  
 Отделений для купюр: 4  
 Отделений для монет: 8  
 Напряжение: 24 V



Примечание: внешний вид денежного ящика показан условно

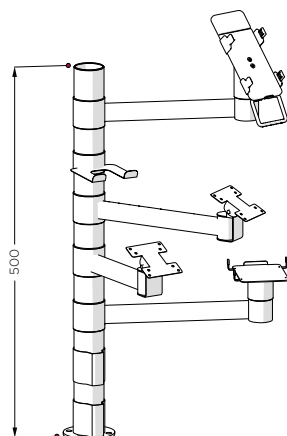
Кронштейн осевой

Код

SB20-5045600

В комплект поставки входит


- Стойка базовая высотой 500 мм 1 шт.
- Держатель ручного сканера 1 шт.
- Кронштейн под монитор (длина 250 мм) 1 шт.
- Кронштейн под монитор (длина 150 мм) 1 шт.
- Кронштейн для принтера (длина 270 мм) 1 шт.
- Держатель пин-пада универсальный (с кронштейном для верхней части стойки базовой) 1 шт.

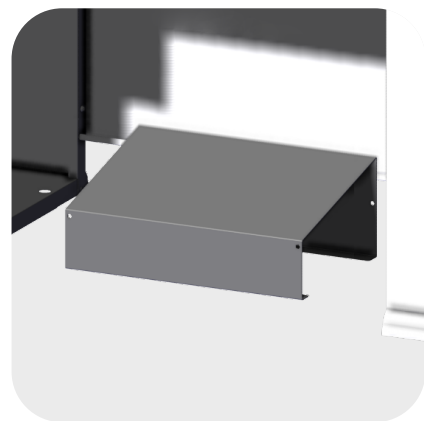
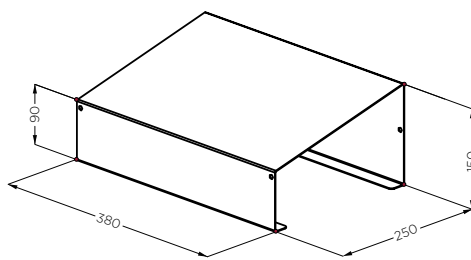


Примечание: внешний вид кронштейна осевого показан условно

Подставка для ног


Код  
SA00-1525380

Материал: сталь  Изделие может быть окрашено в любой цвет по палитре RAL

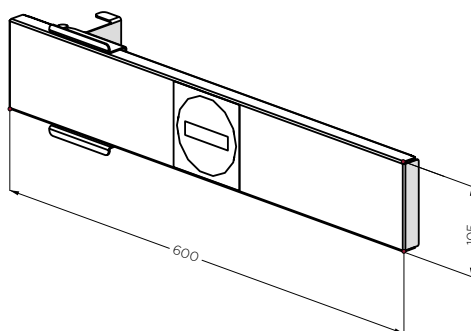


Ограничитель прохода

Код  
SA35-0600105

Материал: сталь  Изделие может быть окрашено в любой цвет по палитре RAL

В комплект поставки входит  
• Шуруп с пресс-шайбой 4,2x13 4 шт.

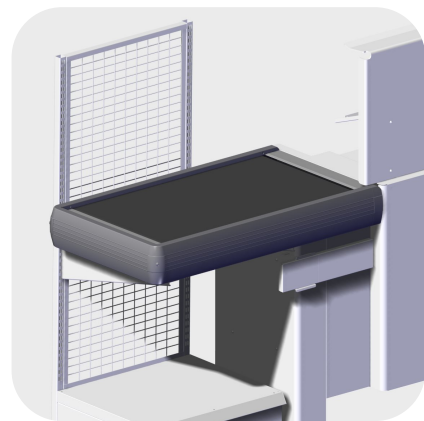
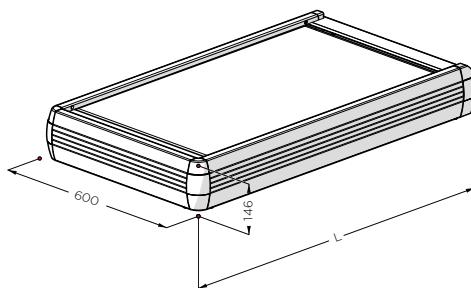


Транспортер

Код	L
SA20-6001000	1000
SD00-6001850	1850

Материал: сталь, пластик

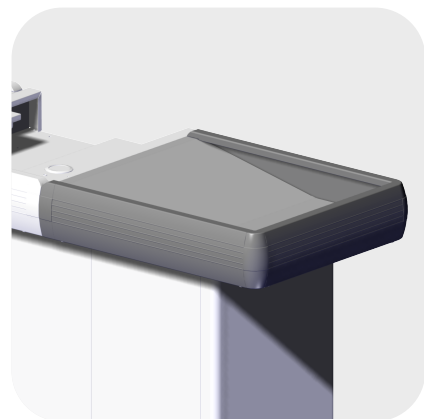
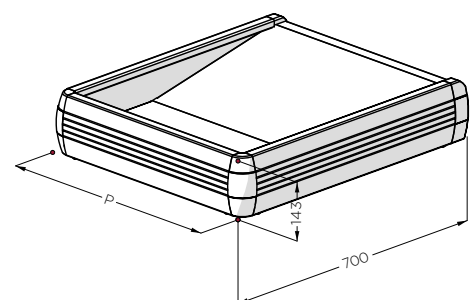
В комплект поставки входит  
• Винт M6x14 4 шт.



Накопитель

Код	P
SA20-7000600	600
SA20-7001100	1100

Материал: сталь, пластик






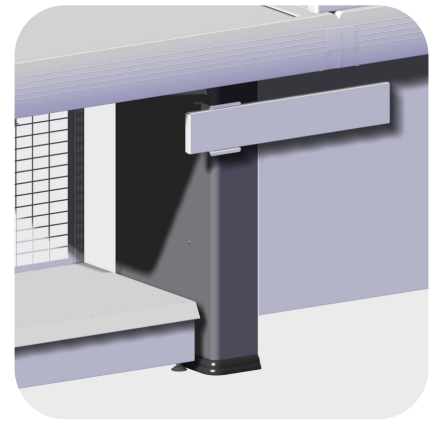
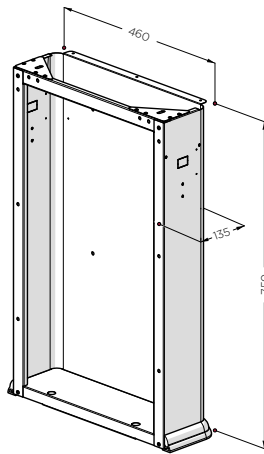


## Тумба 135x460 под транспортер X5

Код
SA20-0460135

Материал: сталь  Изделие может быть окрашено в любой цвет по палитре RAL

В комплект поставки входит	
• Болт анкер 6x80 клиновой	2 шт.
• Винт M6x14	2 шт.

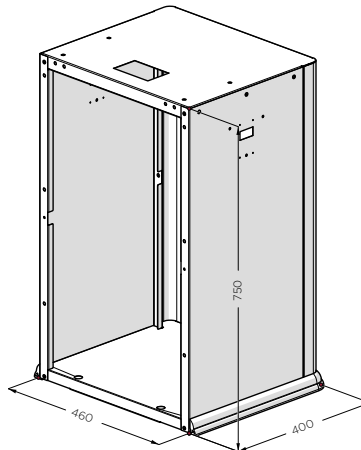


## Передняя тумба для установки в Табакошоп

Код
SA21-4600750


Материал: сталь  Изделие может быть окрашено в любой цвет по палитре RAL

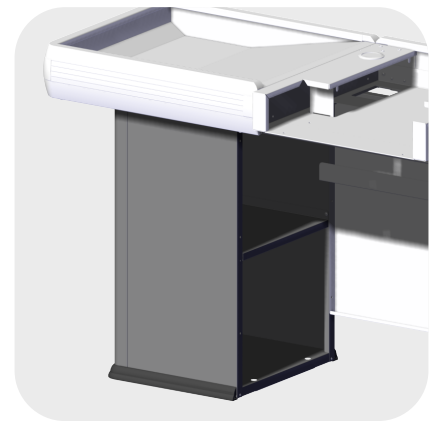
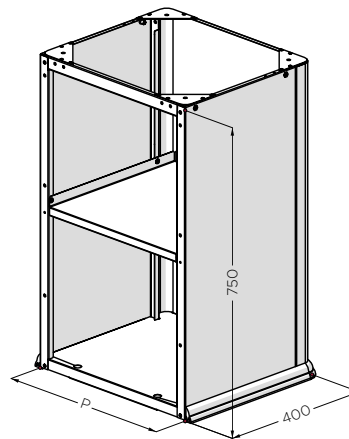
В комплект поставки входит	
• Анкер клиновой M6x80	2 шт.
• Винт M6x14	4 шт.



## Тумба под накопитель X5


Код	P
SA20-0460400	460
SA20-0960400	960

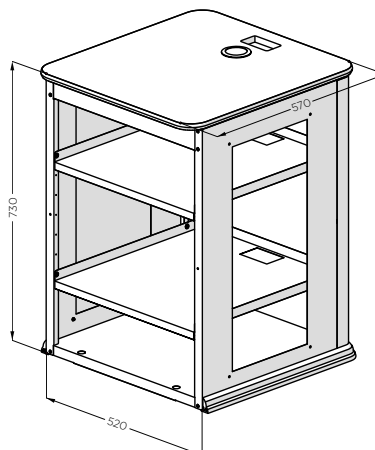
Материал: сталь  Изделие может быть окрашено в любой цвет по палитре RAL



## Кассовая тумба 740x570x520

Код
SA10-5700520

Материал: ЛДСП, сталь  Изделие может быть окрашено в любой цвет по палитре RAL

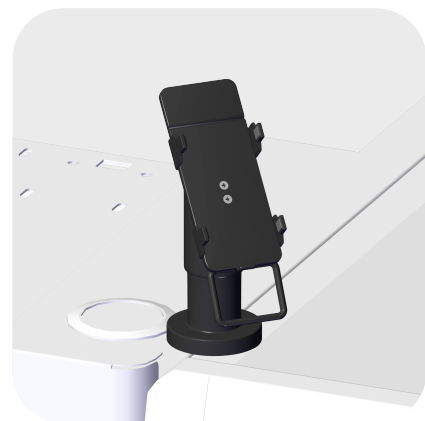
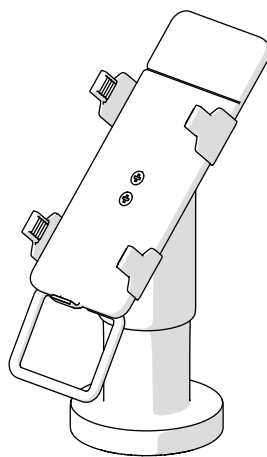


Подставка для банк. терминала (пин-пада), универс.

Код

SA00-1400170

Габариты ВхГхШ: 140x45x45  
 Тип крепления: на горизонтальную поверхность  
 Материал: металл  
 Цвет: черный

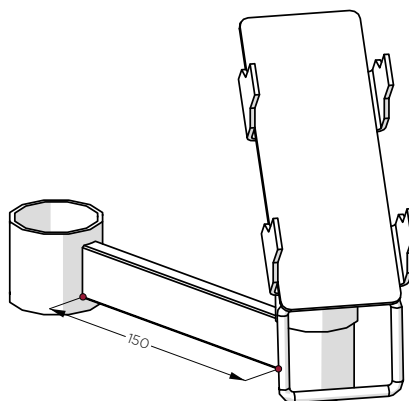


Держатель пин-пада

Код

SA20-1500070

Длина кронштейна: 150 мм  
 Материал: металл

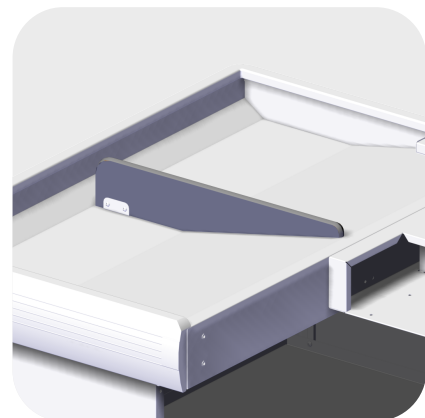
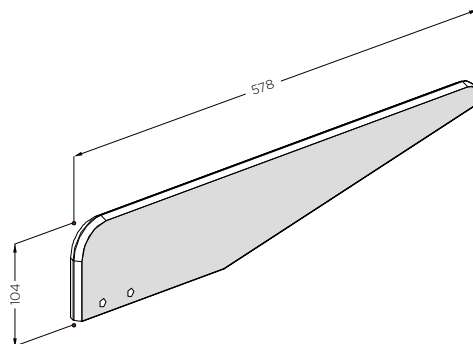


Разделитель товара

Код

SA20-0100580

Материал: ДСП толщиной 16 мм



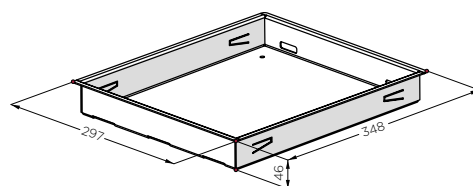
Подставка под весы для КБ 550x450x630 (SA24...)

Код

SA24-3000350

Материал: сталь

Изделие может быть окрашено в любой цвет по палитре RAL



Мачта с плафоном

Код

SC20-2400800

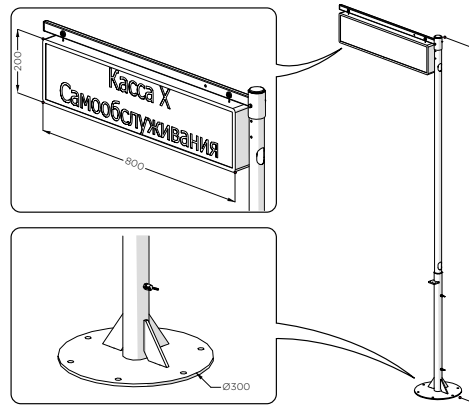
Материал: сталь  Изделие может быть окрашено в любой цвет по палитре RAL

В комплект поставки входит

• Стойка	1 шт.	• Винт М6х60	1 шт.
• Мачта	1 шт.	• Гайка М6	3 шт.
• Кронштейн плафона	1 шт.	• Шайба 6	2 шт.
• Плафон трехцветный	1 шт.	• Винт М6х30	2 шт.
• Втулка 51х22	3 шт.	• Заглушка 15х30	1 шт.
• Контроллер управл.	1 шт.	• Шуруп 4,2х13	3 шт.
• Болт анкер. М8х120	6 шт.	• Заглушка ILT 45	1 шт.
• Винт-барашек М6х15	2 шт.		

Режимы работы плафона трехцветного:

- ✓ режим обслуживания покупателей кассиром (зеленое свечение);
- ✓ режим КСО (зеленое свечение);
- ✓ режим вызова кассира (синее свечение);
- ✓ режим «касса не работает» (красное свечение)



Примечание: показан один из возможных режимов работы плафона (режим вызова кассира)

# Комплектующие для ремонта и обслуживания КБ



Производитель оставляет за собой право вносить изменения в конструкцию изделий и деталей, не ухудшающих качество изделия, без предварительного уведомления

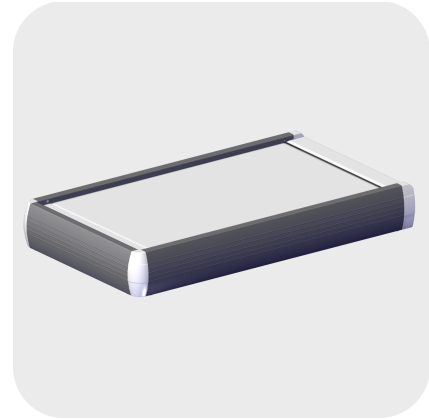
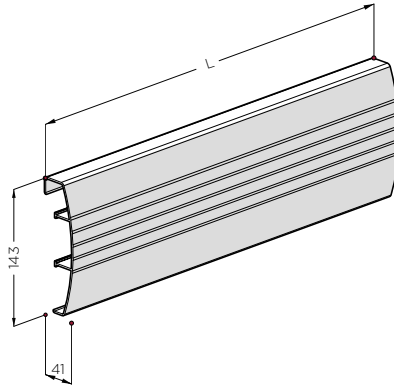
## Профиль

Материал: пластик  
Цвет: RAL 7005

Код	L	Ширина транспортера
SA00-0140510	510	600

Код	L	Левое/правое исполнение	Длина транспортера
SD00-1400958	958	левое	1000
SD00-1410958	958	правое	1000
SD00-1401058	1058	левое	1150
SD00-1411058	1058	правое	1150
SD00-1401158	1158	левое	1250
SD00-1411158	1158	правое	1250
SD00-1401358	1358	левое	1450
SD00-1411358	1358	правое	1450
SD00-1401558	1558	левое	1650
SD00-1411558	1558	правое	1650
SD00-1401808	1808	левое	1850
SD00-1411808	1808	правое	1850
SD00-1401918	1918	левое	2000
SD00-1411918	1918	правое	2000
SD00-1402158	2158	левое	2200
SD00-1412158	2158	правое	2200

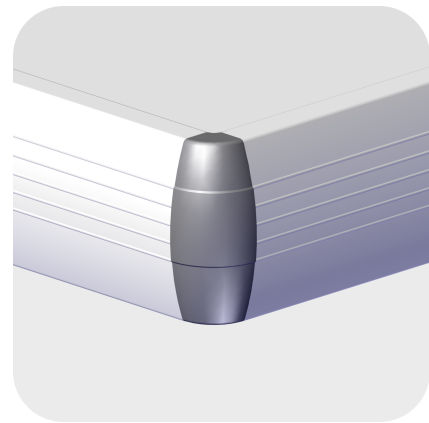
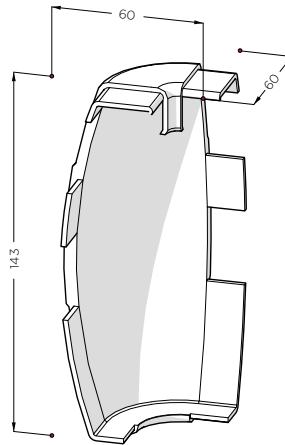
Код	L	Левое/правое исполнение	Длина кассового бокса
SD00-1402203	2203	левое	2300
SD00-1412203	2203	правое	2300
SD00-1402503	2503	левое	2600
SD00-1412503	2503	правое	2600
SD00-1402703	2703	левое	2800
SD00-1412703	2703	правое	2800
SD00-1402903	2903	левое	3000
SD00-1412903	2903	правое	3000
SD00-1403153	3153	левое	3200
SD00-1413153	3153	правое	3200



## Уголок

Код
SA00-1406060

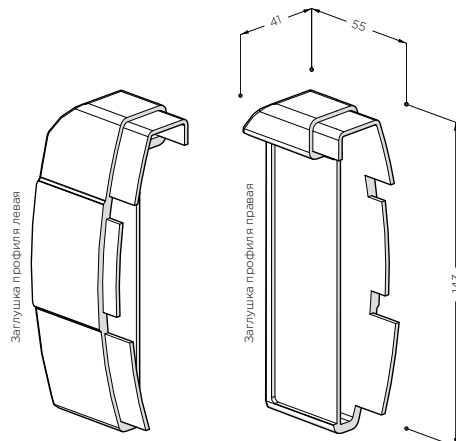
Материал: пластик  
Цвет: RAL 7005



## Заглушка профиля

Код	Наименование
SA00-0040140	Заглушка профиля левая
SA01-0040140	Заглушка профиля правая

Материал: пластик  
Цвет: RAL 7005

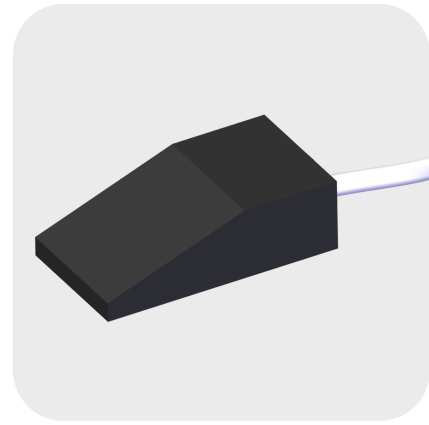
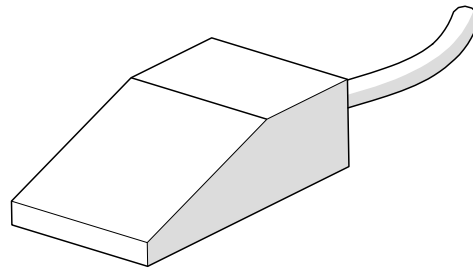




## Педаль управления

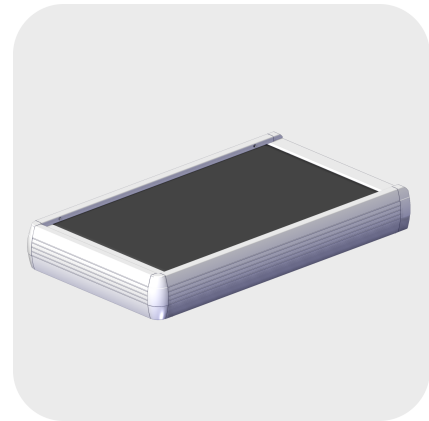
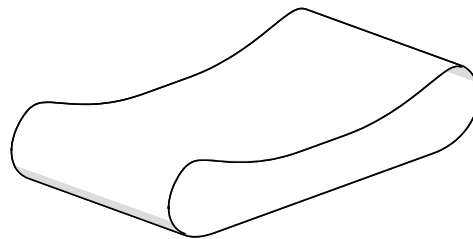
Код
SD01-2660100

Материал: пластик  
Цвет: черный  
Длина кабеля: 2 метра



## Лента конвейерная

Код	Размеры	Применяемость
SA20-1920534	1920x534	Транспортер 1000
SA05-2120518	2120x518	Транспортер 1150
SA35-2320534	2320x534	Транспортер 1250
SA35-2720534	2720x534	Транспортер 1450
SA35-3120534	3120x534	Транспортер 1650
SA20-3620534	3620x534	Транспортер 1850
SA70-3843534	3843x534	Транспортер 2000
SA20-4320534	4320x534	Транспортер 2200



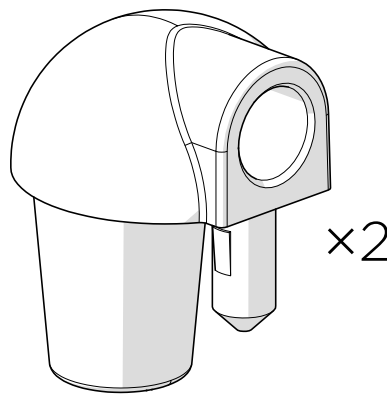
Материал: полимер  
(толщина 2 мм)

Цвет: черный

## Комплект оптич. датчиков для контроллера SD01

Код
SD01-2519150

Количество датчиков  
в комплекте: 2 шт.  
(излучатель и приемник)

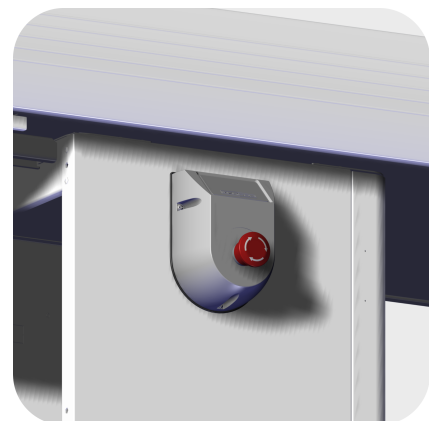
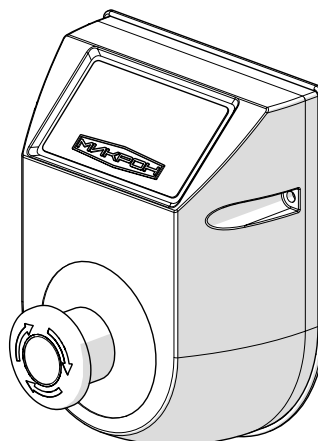


## Контроллер кассового бокса

Код	Примечание
SD01-1500090	Шлейф в комплект не входит

### В комплект поставки входит

• Контроллер кассового бокса	1 шт.
• Оптический излучатель	1 шт.
• Оптический приемник	1 шт.
• Педаль управления	1 шт.



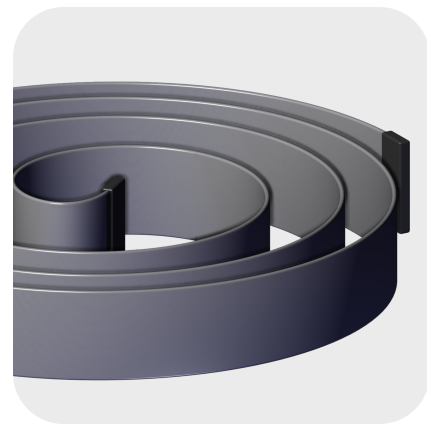
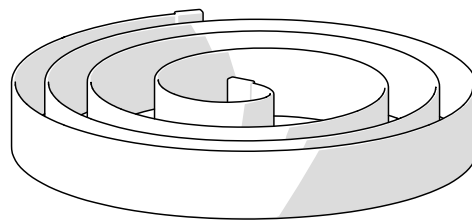




## Шлейф пульта управления кассового бокса

Код  
SA00-1500000

Длина: 1500 мм



## Мотор-барабан SIREM (Микрон)

Код  
SA00-5650000

Подробные технические характеристики изделия уточняйте у менеджеров предприятия



Примечание: внешний вид мотор-барабана показан условно

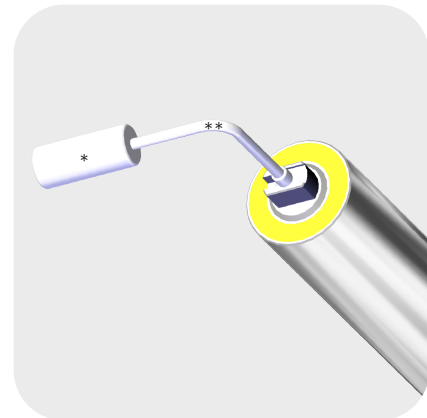
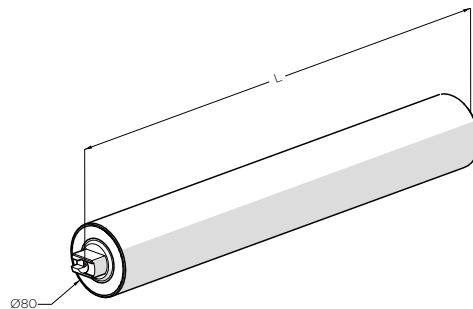


## Мотор-барабан Interroll BD80C

Код  
SA00-5650519

L  
565

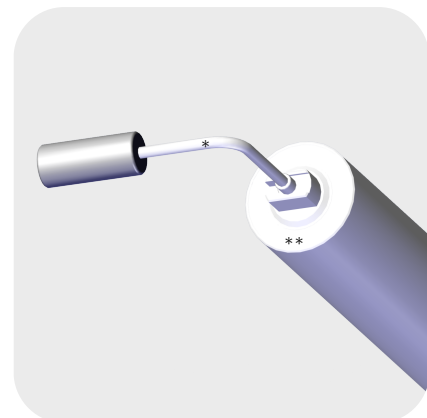
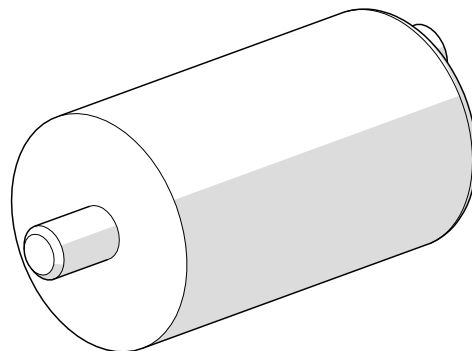
Мощность: 85 Вт  
Скорость: 0,16 м/с  
Напряжение: 230В, 50Гц



\* Пусковой конденсатор (отд. заказ)  
\*\* Кабель питания мотор-барабана (отд. заказ)

## Пусковой конденсатор 6 мФ

Код  
SA00-3500055



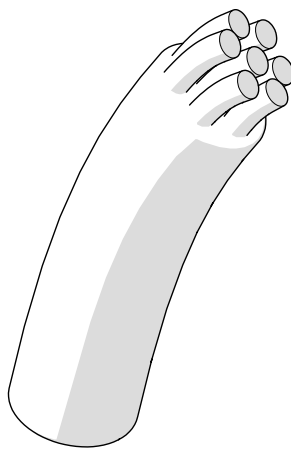
\* Кабель питания мотор-барабана (отд. заказ)  
\*\* Мотор-барабан (отд. заказ)



## Кабель питания мотор-барабана Interroll

Код
SA00-0003500

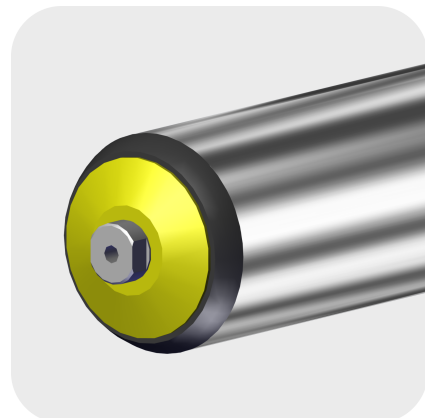
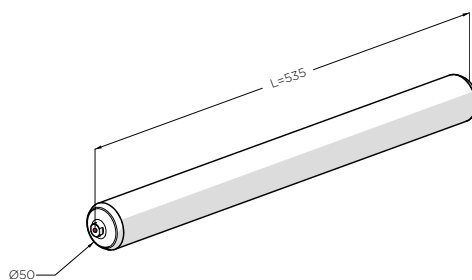
Длина: 3500 мм  
Цвет: черный



\* Пусковой конденсатор (отд. заказ)  
\*\* Мотор-барабан (отд. заказ)

## Ролик конвейерный Interroll серия Rol 1700

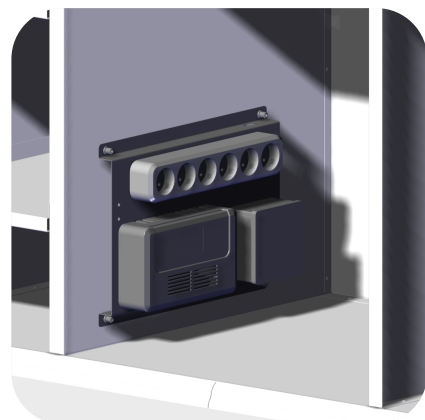
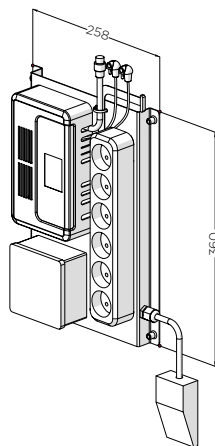
Код	L
SA00-5350515	565



## Блок управления кассовым боксом (Микрон)

Код
SA00-0360260

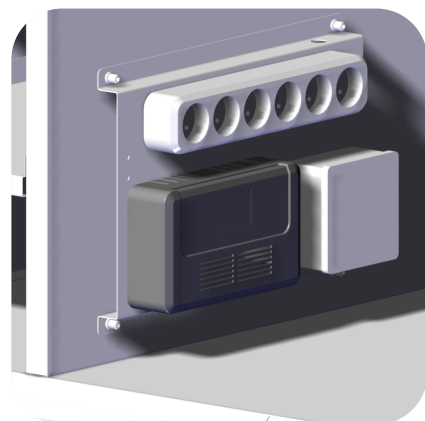
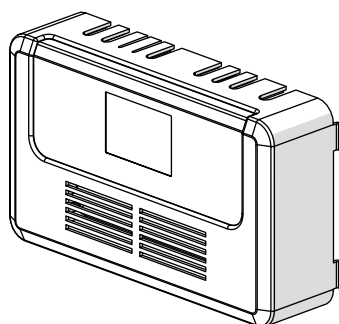
Подробные технические характеристики изделия уточняйте у менеджеров предприятия



## Блок управления транспортом УКН-1

Код
SA00-2050120

В комплект входит плата и корпус



<b>Б</b>		<b>М</b>	
Блок управления кассовым боксом (Микрон).....	50	Мачта с флафоном.....	45
Блок управления транспортером УКН-1.....	50	Модуль кассира.....	33
Борт задний.....	37	Монитор iiyama 15 дюймов.....	41
<b>В</b>		Мотор-барабан Interroll BD80C.....	49
Вставка для выреза под весы на кассовый бокс.....	31	Мотор-барабан SIREM (Микрон).....	49
Вывеска на кассу.....	38	<b>Н</b>	
<b>Д</b>		Накопитель.....	42
Дверь для кассового бокса КСО.....	36	<b>О</b>	
Двусторонний световой короб (глафон) с надписью.....	38	Ограничитель прохода.....	42
Двусторонний световой короб (глафон) с цифрой.....	38	<b>П</b>	
Денежный ящик Vioteh.....	41	Палочка «Следующий покупатель».....	29
Денежный ящик Wincor.....	41	Панель защиты сканера.....	35
Держатель для пакетов на кассовый бокс.....	29	Панель защиты сканера «экспресс».....	34
Держатель пакетов 380x190x230 на тумбу КСО.....	35	Педали управления.....	48
Держатель пин-пада.....	44	Передняя тумба для установки в Табакошоп.....	43
<b>З</b>		Перемычка для КСО.....	37
Заглушка профиля.....	47	Подставка для банк. терминала (пин-пада), универс.....	44
Защита сканера «Перекрёсток».....	34	Подставка для ног.....	42
Защита сканера «Пятёрочка» экспресс.....	34	Подставка под весы для КБ 550x450x630 (SA24..).....	44
Защита сканера 500x650.....	34	Подставка под весы для экспресс-кассы DV.....	40
Защита сканера X5.....	35	Полка для модуля кассира в комплекте с кронштейнами.....	31
<b>К</b>		Полка для пакетов под кассовый бокс.....	30
Кабель канал для кассового бокса КСО.....	36	Полка для сумок и корзинок.....	31
Кабель питания мотор-барабана Interroll.....	50	Полка для фискального аппарата.....	33
Кассовая колонна (крепление к полу).....	39	Полка с комплектом кронштейнов для экспресс-кассы DV.....	31
Кассовая колонна левая.....	39	Полка PROMO на кассовый бокс.....	30
Кассовая колонна правая.....	39	Промо-полка 150x700 на кассовый бокс АШ/ТШ.....	30
Кассовая колонна с кронштейном (крепление к полу).....	39	Профиль.....	47
Кассовая тумба 740x570x520.....	43	Пусковой конденсатор 6 мФ.....	49
Кассовый бокс 1800 без транспортера (правый/левый).....	11	<b>Р</b>	
Кассовый бокс 2300 (правый/левый) для доминатора.....	13	Разделитель товара.....	44
Кассовый бокс 2300, 2500 DV (правый/левый).....	18	Ролик конвейерный Interroll серия Rol 1700.....	50
Кассовый бокс 2450x600.....	19	<b>С</b>	
Кассовый бокс 3250x1100 со стеллажом.....	25	Сканер-весы Magellan.....	40
Кассовый бокс 3500/3450 TL (правый/левый).....	26	Стенка задняя для кассового бокса КСО.....	36
Кассовый бокс 550x450x630 для КСО.....	5	Стойка 1100 для КСО.....	35
Кассовый бокс Микрон 600x1750 SM без транспортера.....	10	Столешница для КБ 550x450x630 (SA24..).....	37
Кассовый бокс Микрон 600x2300 SM для табакошопа.....	16	Столешница для КБ SM 550x450x630 (без отв. для экранов).....	37
Кассовый бокс Микрон SM.....	20	Сферическое зеркало, диаметр 400 мм, с кронштейном.....	40
Кассовый бокс Микрон SM-TANDEM.....	21	<b>Т</b>	
Кассовый бокс Микрон SM-TWIN.....	22	Тотем кассового бокса JDV.....	33
Кассовый бокс JDV 1800 без транспортера (правый/левый).....	12	Тотем кассового бокса SA.....	33
Кассовый бокс JDV 2300 (правый/левый).....	15	Транспортер.....	42
Кассовый бокс JDV 2300 (правый/левый) для доминатора.....	14	Тумба 135x460 под транспортер X5.....	43
Кассовый бокс JDV 3150/3500 (правый/левый) для доминатора.....	24	Тумба под накопитель X5.....	43
Кассовый бокс SM 550x450x630 для КСО с задней стенкой.....	6	<b>У</b>	
Кассовый стол Экспресс 4530x900 (3 в 1).....	27	Уголок.....	47
Кассовый терминал 2300 (правый/левый).....	17	Упаковочная полка с урной (стол) под накопитель.....	30
Комплект оптич. датчиков для контроллера SDO1.....	48	<b>Ш</b>	
Контроллер кассового бокса.....	48	Шлейф пульта управления кассового бокса.....	49
Кронштейн опорный (2 зацепа).....	29	<b>Э</b>	
Кронштейн опорный (3 зацепа).....	29	Экран тумбы для КСО.....	36
Кронштейн осевой.....	41	Экспресс-касса (с отв. под сканер весы) 900x600x1200.....	7
Крюк для пакетов.....	32	Экспресс-касса 1500 DV.....	9
Крюк для пакетов двойной.....	32	Экспресс-касса 900x670x1250 SM.....	8
Крючок двойной для пакетов на кассовый бокс.....	32	<b>У</b>	
Крючок для сумок.....	32	USB кабель для сканер весов.....	40
<b>Л</b>			
Лента конвейерная.....	48		



АО «Опытный завод «Микрон»

182107, Псковская область,  
г. Великие Луки, ул. Гоголя, д. 5

8 (800) 505 25 20 по России бесплатно

Отдел продаж

e-mail: [sales@ozm.ru](mailto:sales@ozm.ru)

Режим работы: пн-пт с 8:00 до 16:30 по Москве

[ozm.ru](http://ozm.ru)



АССОЦИАЦИЯ  
ПРОИЗВОДИТЕЛЕЙ СТЕЛЛАЖЕЙ  
И СКЛАДСКОГО ОБОРУДОВАНИЯ

Система менеджмента  
сертифицирована Русским Регистром